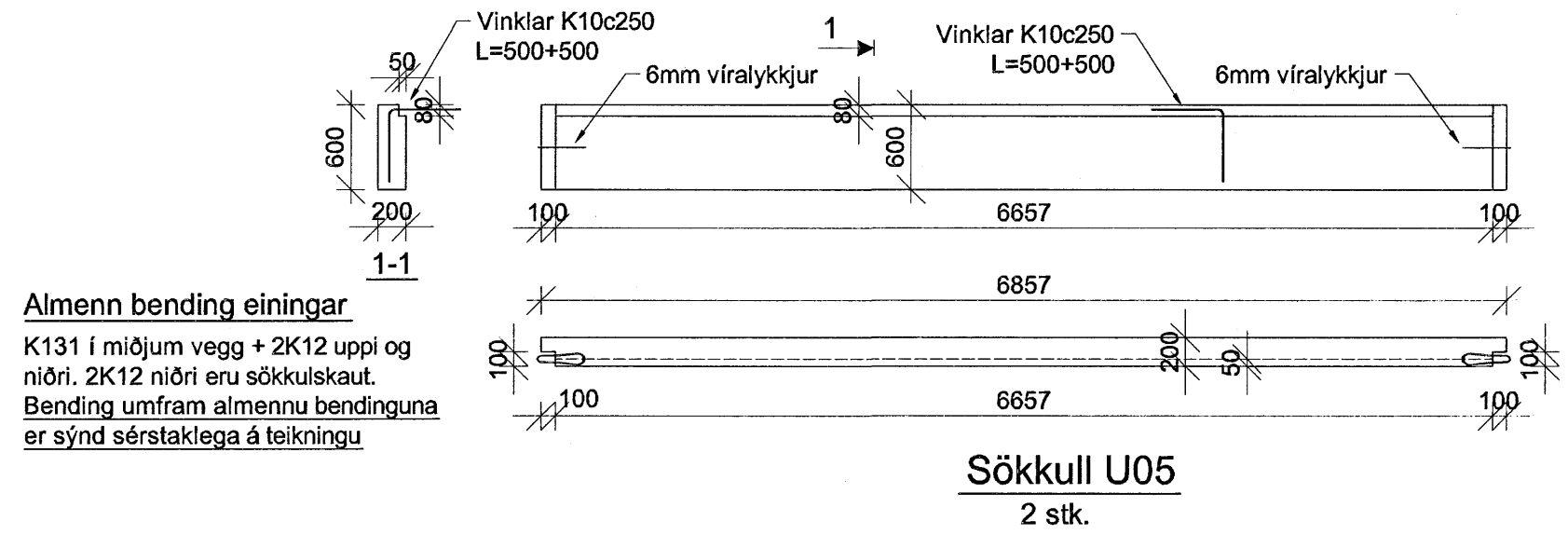
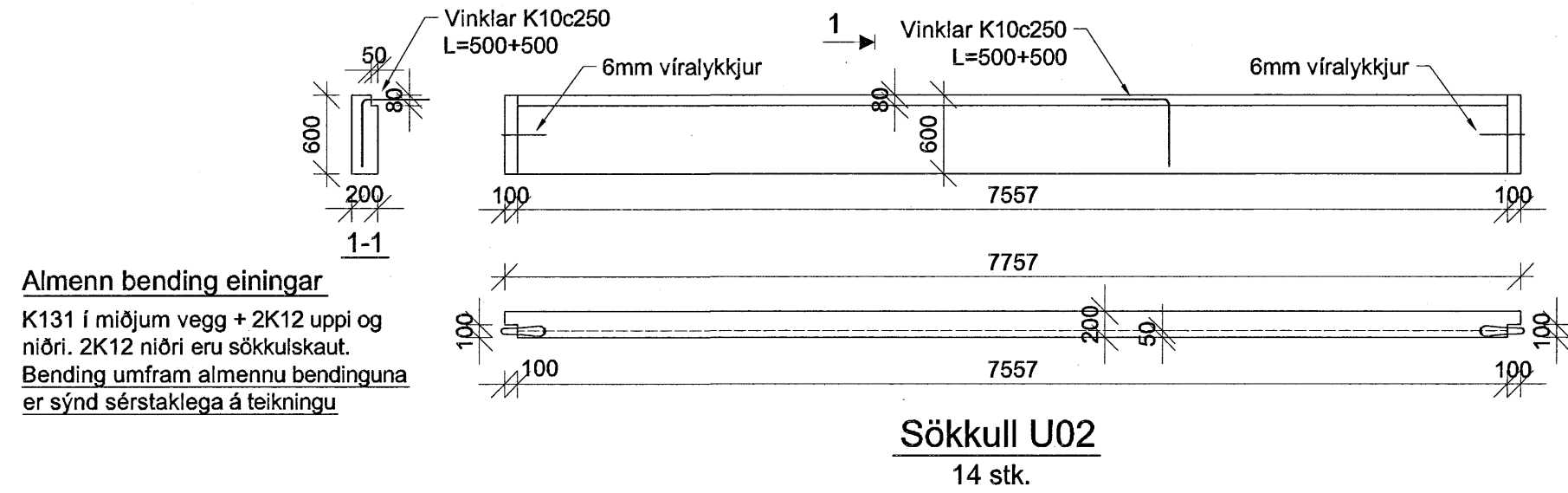


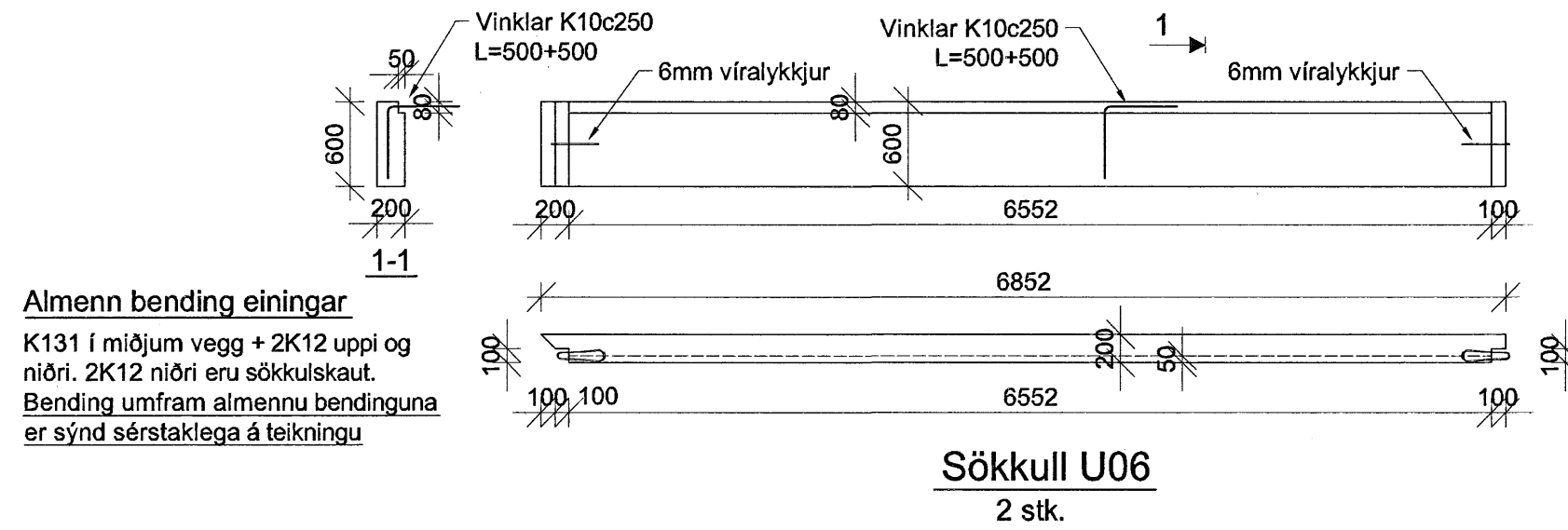
Almenn bending einingar  
K131 í miðjum vegg + 2K12 uppi og niðri. 2K12 niðri eru sökkulskauf.  
Bending umfram almennu bendinguna er sýnd sérstaklega á teikningu



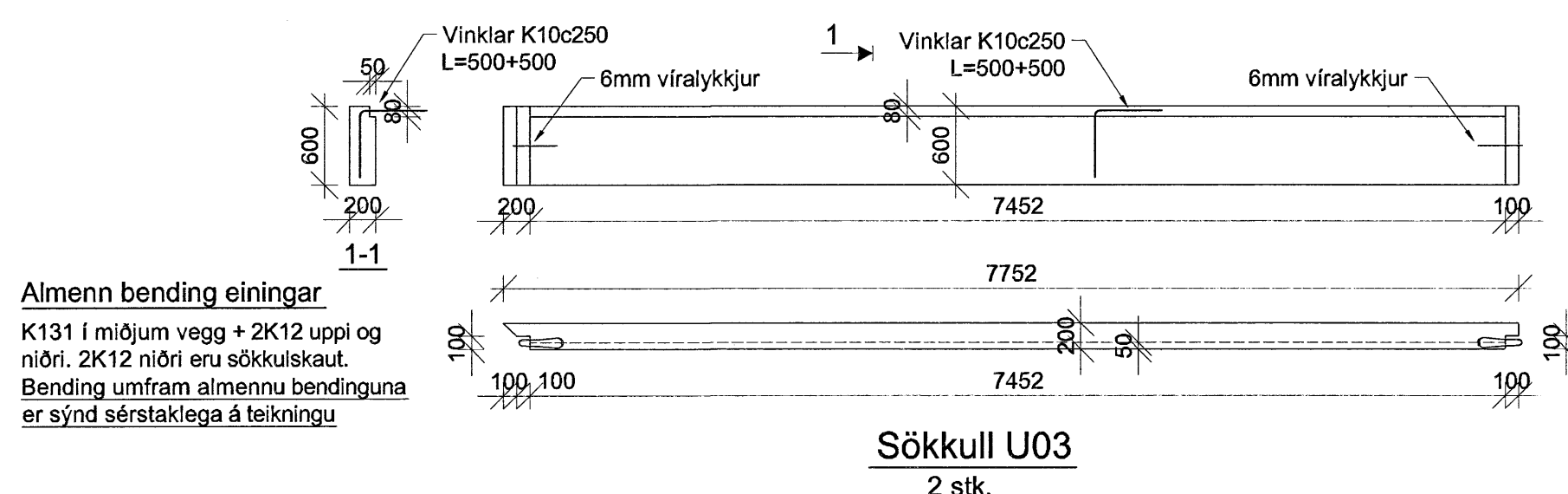
Almenn bending einingar  
K131 í miðjum vegg + 2K12 uppi og niðri. 2K12 niðri eru sökkulskauf.  
Bending umfram almennu bendinguna er sýnd sérstaklega á teikningu



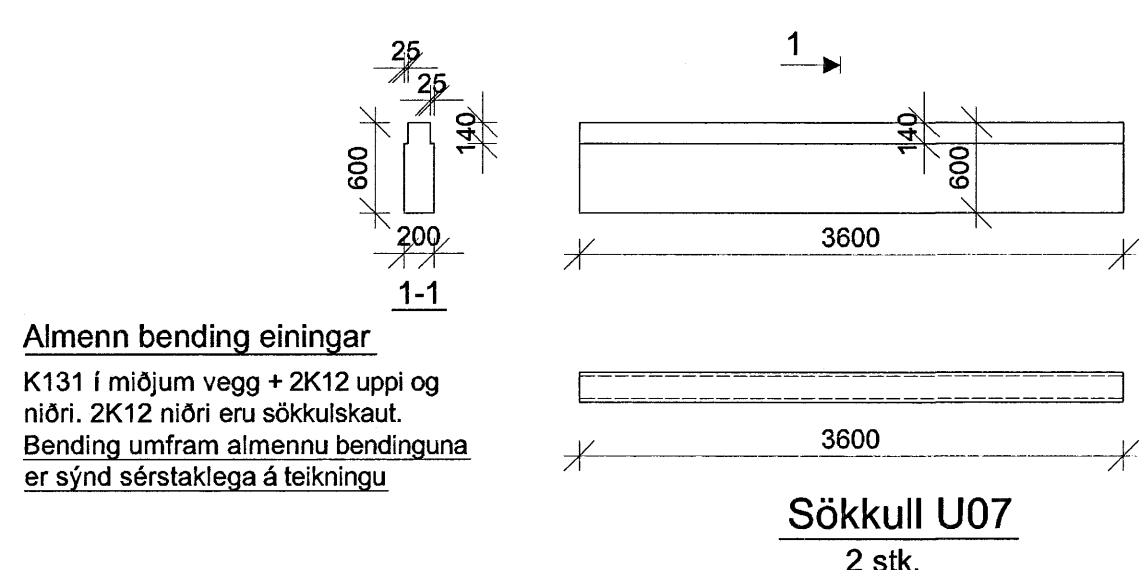
Almenn bending einingar  
K131 í miðjum vegg + 2K12 uppi og niðri. 2K12 niðri eru sökkulskauf.  
Bending umfram almennu bendinguna er sýnd sérstaklega á teikningu



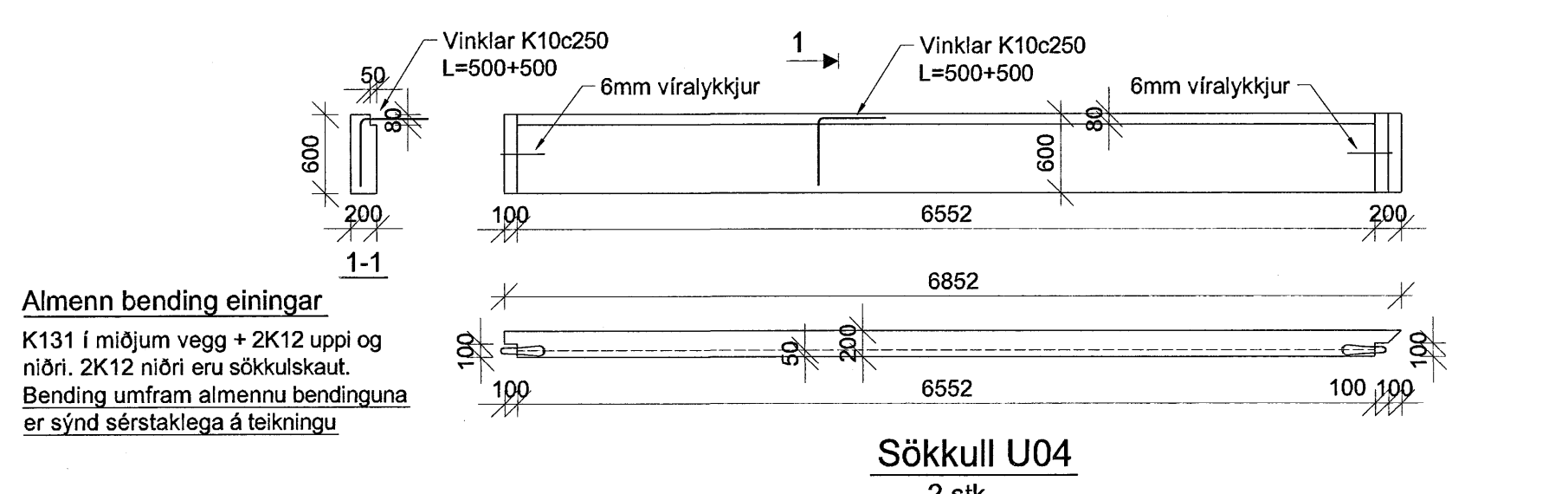
Almenn bending einingar  
K131 í miðjum vegg + 2K12 uppi og niðri. 2K12 niðri eru sökkulskauf.  
Bending umfram almennu bendinguna er sýnd sérstaklega á teikningu



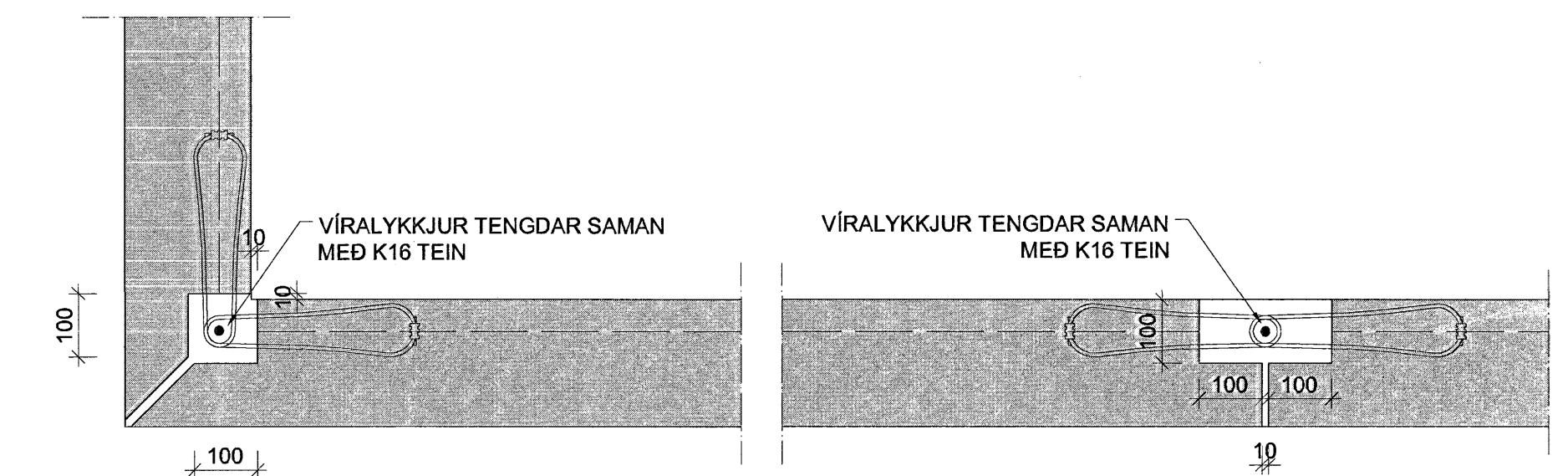
Almenn bending einingar  
K131 í miðjum vegg + 2K12 uppi og niðri. 2K12 niðri eru sökkulskauf.  
Bending umfram almennu bendinguna er sýnd sérstaklega á teikningu



Almenn bending einingar  
K131 í miðjum vegg + 2K12 uppi og niðri. 2K12 niðri eru sökkulskauf.  
Bending umfram almennu bendinguna er sýnd sérstaklega á teikningu



Almenn bending einingar  
K131 í miðjum vegg + 2K12 uppi og niðri. 2K12 niðri eru sökkulskauf.  
Bending umfram almennu bendinguna er sýnd sérstaklega á teikningu



SAMTENGING SÖKKULEININGA 1:10

Samþykkt þann  
04 SEPT. 2007  
Byggingufultrúinn í Hafnarfirði  
F.h. Sigurbjartur Halldórsson

BREYT.	DAGS.	TEXTI
		STEINHELLA 14 HAFNARFIRDI
		UNDIRSTÖÐUR FORSTEYPTAR SÖKKULEININGAR
HANNAÐ: KMP	TEIÐAÐ: KMP	YFIRF.: KMP
SAMÞYKKT: <i>Sigurbjartur Halldórsson</i>		
	DAGS: 29.08.07	KT.: 130257-2409
	SKJAL: KVARÐI	1:50
	BLAÐ NR.	B-02
ADALUPPDRETTIR: <i>Sigurbjartur Halldórsson</i>		

VERKFRÆÐISTOFA  
KÓPAVOGS EHF  
Dálvegji 10, 201 Kópavogi  
Sími: 534-8810 Fax: 534-9818  
verkstofa@internet.is/Gem 821-4922