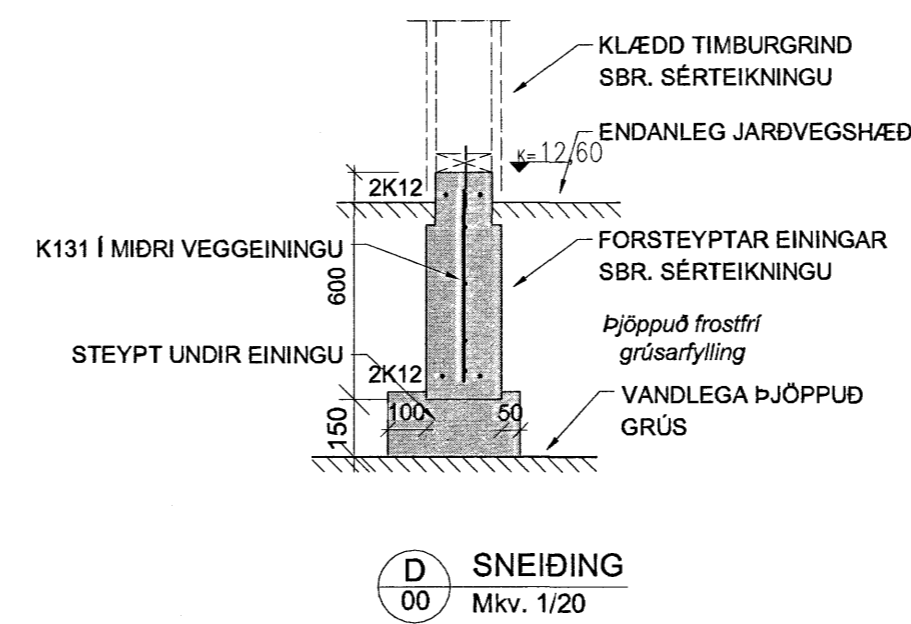
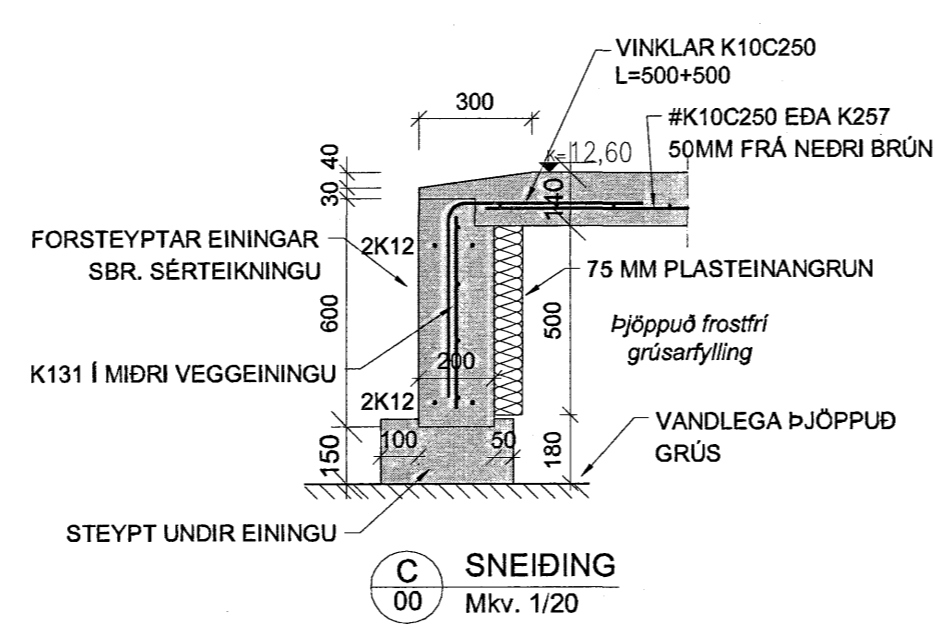
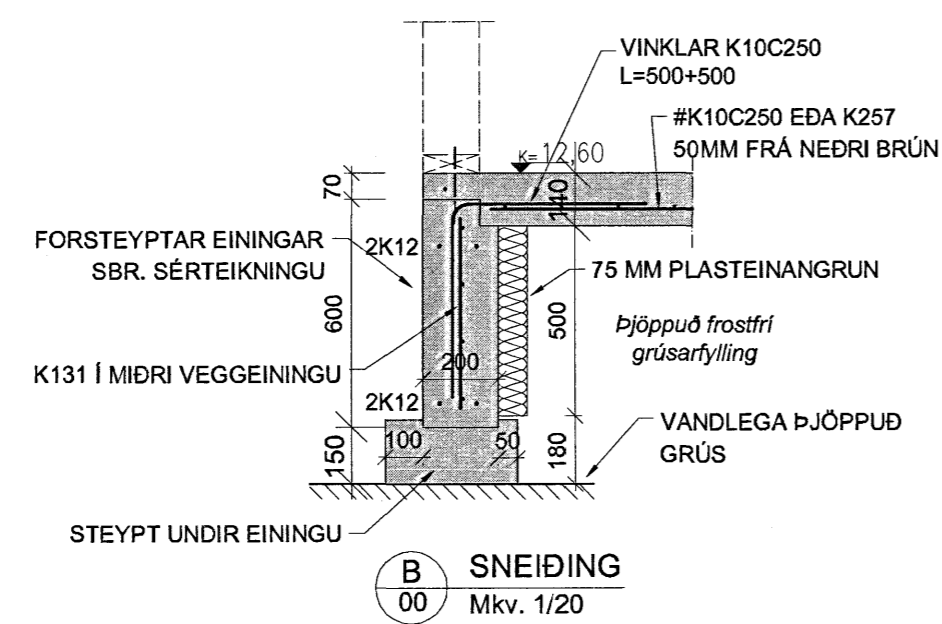
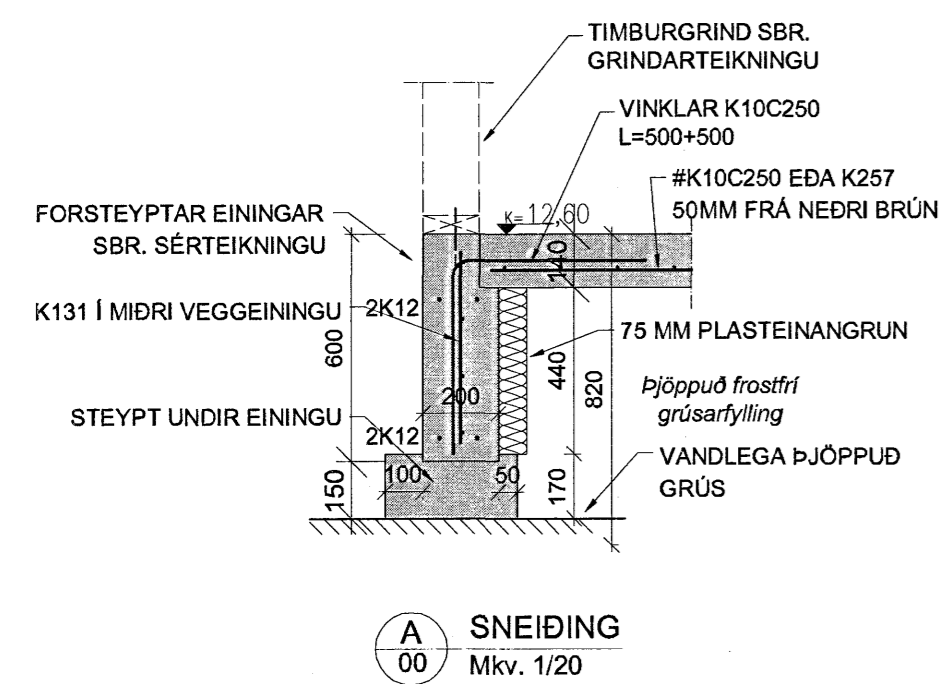


GRUNNMYND 1:100



SKÝRINGAR

HÚSÍÐ ER GRUNDAD Á ÞJAPPADRI FYLLINGU OG INN Í SÖKKLA KEMUR FROSTFRYLLING ER ÞJAPPÍST Í LÖGUM. LAGBYKKTIR MIDIST VID ÞJÖPPUNARGETU TÆKIS. SÖKKLAR ERU ÚR FORSTEYPTUM EININGUM, 600MM HÁUM. STILLT ER UNDIR SÖKKLEININGAR OG ÞEIM KOMIÐ FYRIR Í RETTA HÆÐ OG SÍÐAN STEYPT CA. 150MM STEYPULAG UNDIR SÖKKLA. ÞESS SKAL VANDLEGA GÆTT AÐ ALLS STADAR STEYPIST UNDIR SÖKKLA OG ABEINS UPP Á EININGARNAR. SÖKKLEININGAR ERU 200MM ÞYKKAR OG BENDAST Í MIÐJU MEÐ BENDINETI K131 OG 2K12 UPPI OG NIDRI. TENGIJARN ÚT Í PLÖTU ERU K10C250, L=500+500. BOTNPLATAN ER 140MM ÞYKK OG BENDIST MEÐ #K10C250 EÐA BENDINETI K257 50MM FRÁ NEDRI BRÚN. PLATAN STEYPIST MEÐ HALLA NÆST NIÐURFÖLLUM VID INNKEYRSLUDYR. ALM. ER EINANGRAD 500MM NIÐURMED ÚTVEGGJASÖKKLUM MEÐ 75MM PLASTEINANGRUN

ALLBENDISTÁL ER SÚÐUÆFT BENDISTÁL KS 500. STEYPA Í SÖKKLA OG BOTNPLÖTU ER C25

Sambýkt þann
04 SEPT. 2007

Byggingulltrúinn í Hafnarfirði
F.h. Sigurbjartur Halldórsson

BREYT.	DAGS.	TEXTI
		STEINHELLA 14 HAFNARFIRDI
		UNDIRSTÖÐUR GRUNNMYND OG SNID
HANNAÐ: KMP	TEKNAÐ: KMP	YFIRF.: KMP
DAGS: 29.08.07		
SAMBÝKKT: <i>Katla</i>		KT: 130257-2409
		SKJAL:
		KVARNI 1:100
		BLAD NR.
		B-01

VERKFRÆÐISTOFA
KÓPAVOGS EHF
Dakvegi 18, 201 Kópavogur
Sími: 534-8810 Fax: 534-8818
vep@kpa.is internet.is/Gsm 821-4922

ADALUPPDÖR/ETTR: *Dagur Karlsson*