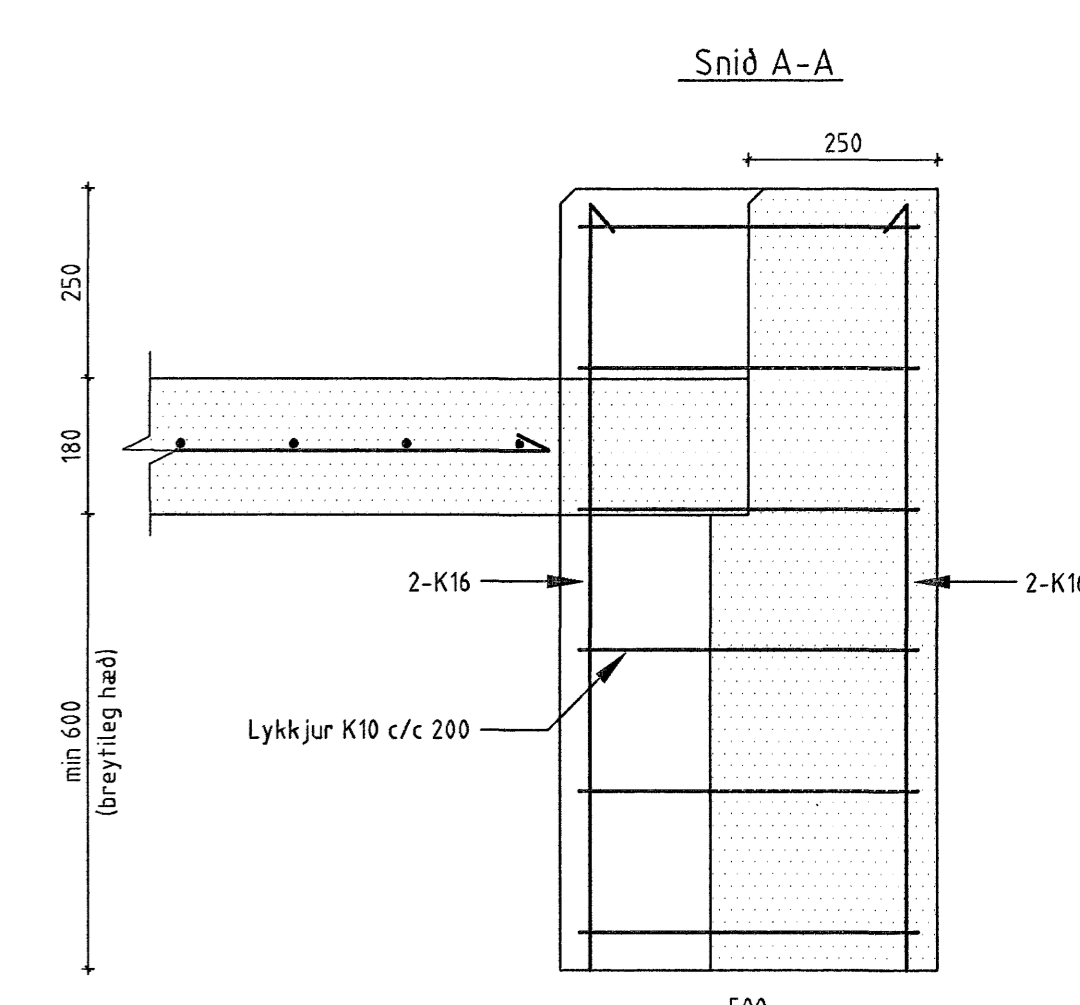
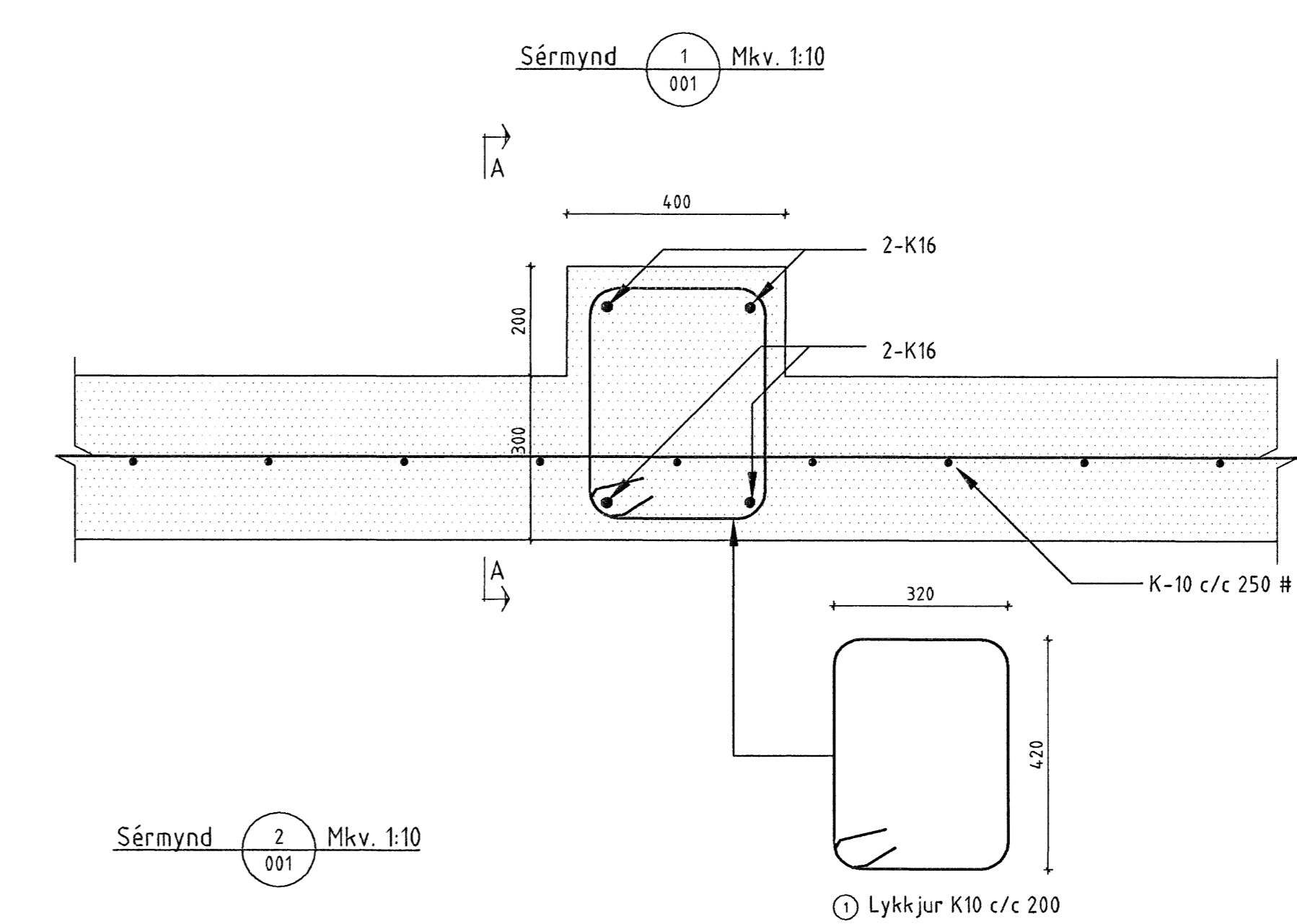
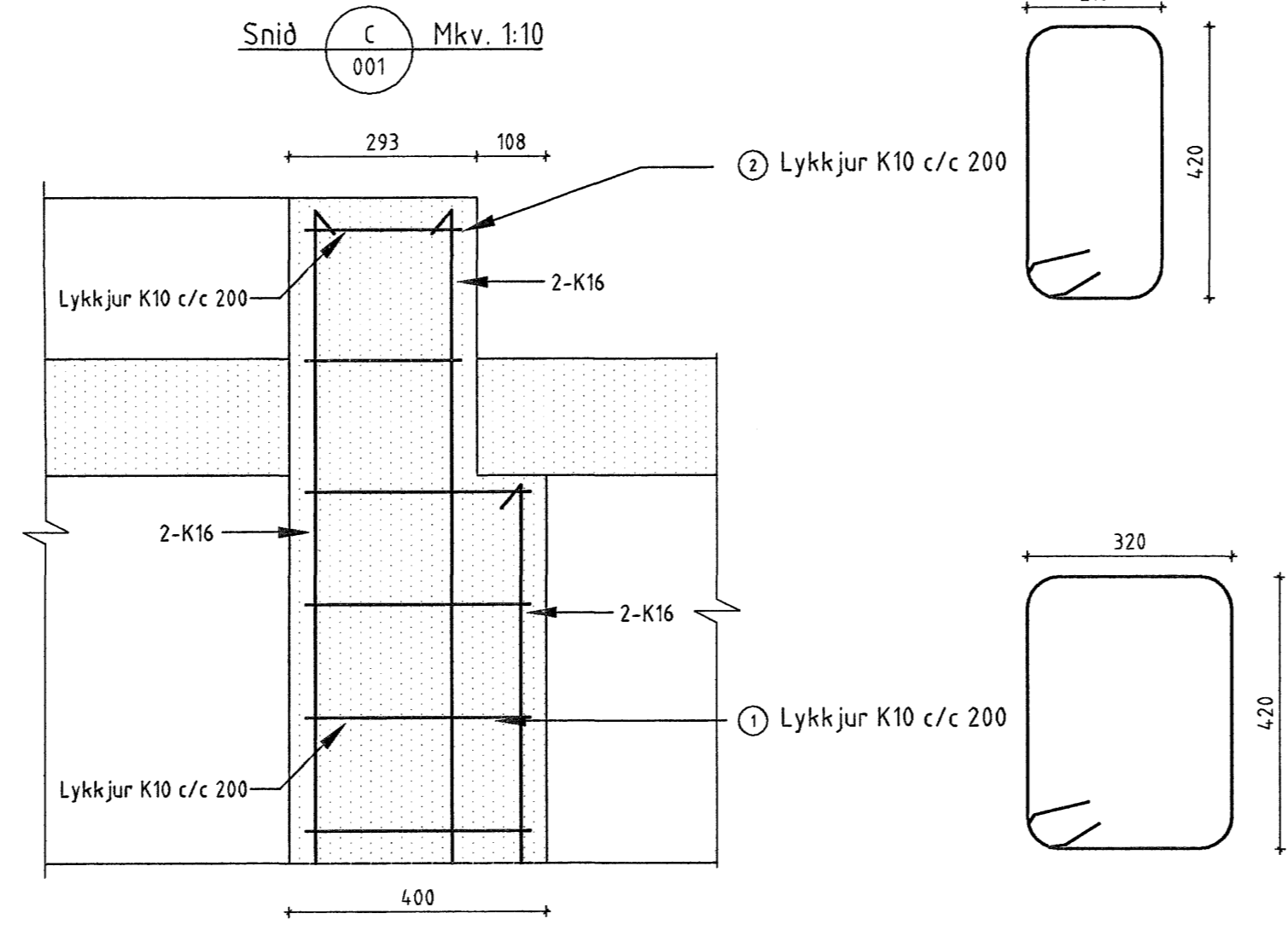
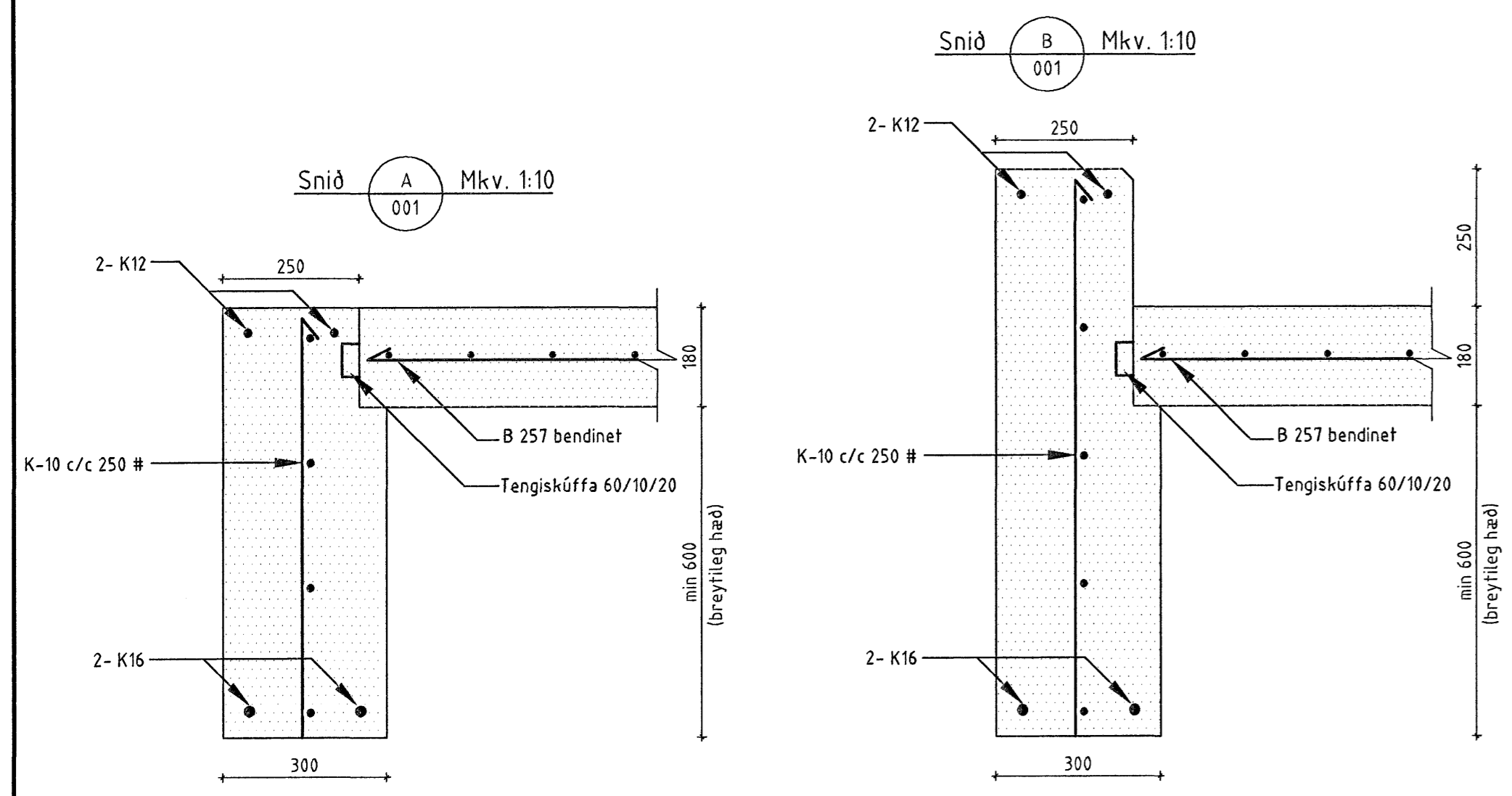


Grunnmynd - Sökkla - Mkv. 1:100



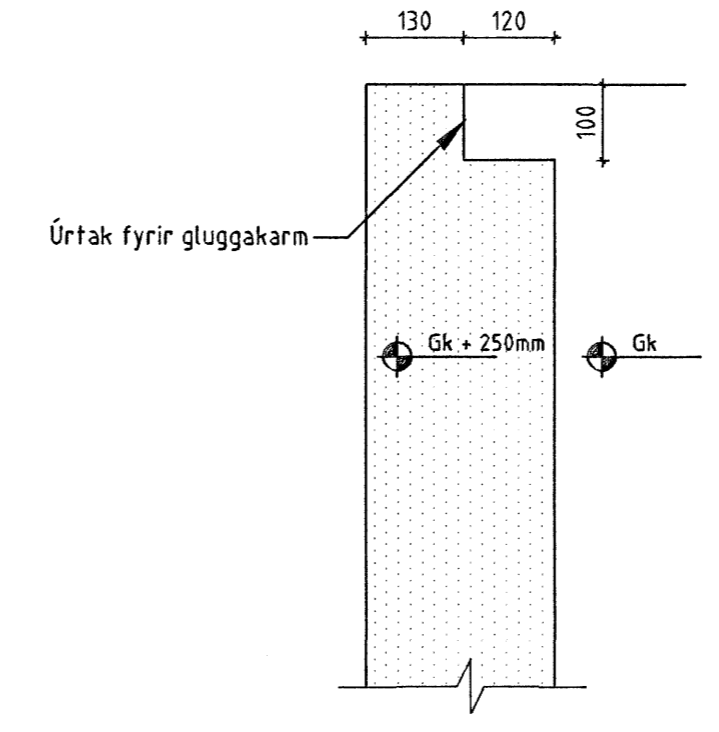
ALMENNT
 Hæðir eru í m í staðbundnu hæðarkerfi
 0.00 Tákna hæð í sniðmynd
 0.00 Tákna hæð á plötu í grunnmynd
 Járnstærðir eru í mm
 Tímurstærðir eru í mm
 Öll ónefnd mál eru í mm

ÁLAGSFORENDUR
 Leyft álag á grunn..... - MN/m²
 Snjóálag..... 1,26 KN/m²
 Vindálag..... 1,76 KN/m²
 Noftálag..... - KN/m²

TRÉVIRKI OG STÁLFASTINGAR
 Límitré skal vera í gæðaflokki L40 (GL32) Limflokkur U (vatnshelt)
 Aðrir burðarvirji skulu ekki vera takari en K18 samkvæmt IS7:DS413
 Stálálag í sérsníðum festingum er S235 skv. DS/EN10025
 Stálálag í boltum og íeinum er ISO 4.6 nema annað sé tekið fram.

Fúgaverja skal sperruenda og aðna hluta frés sem steypt inn eða leggjast að steinsteypu.
 Undir allar boltarar sem herðast að fré skal setja skinnur með kantlengd 3-d og lykkt 0,2nd (á er þvermál boltar)
 Allir festingur úr stáli skulu galvarhúðaðir nema annað sé tekið fram á teikningu.

Innsteyptar festingar
 Vanda skal frsagng og staðsetningu innsteypra festinga. Ath. að hreinsa steypuleifar af festingum þegar steypuvinnu er lokið.
 Nákvæmniskröfur við staðsetningu festinga
 Staðsetning í hæð og í pláni +/- 5mm



Sampykkt þann
 04 SEPT. 2007
 Byggingulltrúinn í Hafnarfirði
 F.H. Sigurbjartur Halldórsson

Númer	Dags.	Skýring breytingar	Br. af
ÖLL AFNOT OG AFRITUN TEIKNINGAR AÐ HLUTA EÐA Í HEILD ER HÁÐ SKRIFLEGU LEYFI LÍMTRÉVIRNETS EHF.			
 Tæknideld Gylfatöl 9, 112 Reykjavík Sími 530 6000 Fax: 530 6019		MKV. 1:100, 1:10 DAGS. 30/8/2007 VERNR. 2006110006 TEKN. REIN. YFRF. TVT/IH TVT	ÚTGÁFA NR. 1 NR. TEIKNINGAR 001
HEITI VERKS: Selhella 13 Grunnmynd sökkla		NAFN HÖNNUÐAR Bjarni Ingbergsson Byggingafræðingur 030961-2729 ÁRTUN HÖNNUÐAR ÁRTUN SAHRAHÖNNUÐAR 	DAGS. ÁRTUNAR 30/8/07 DAGS. ÁRTUNAR 30/8/07