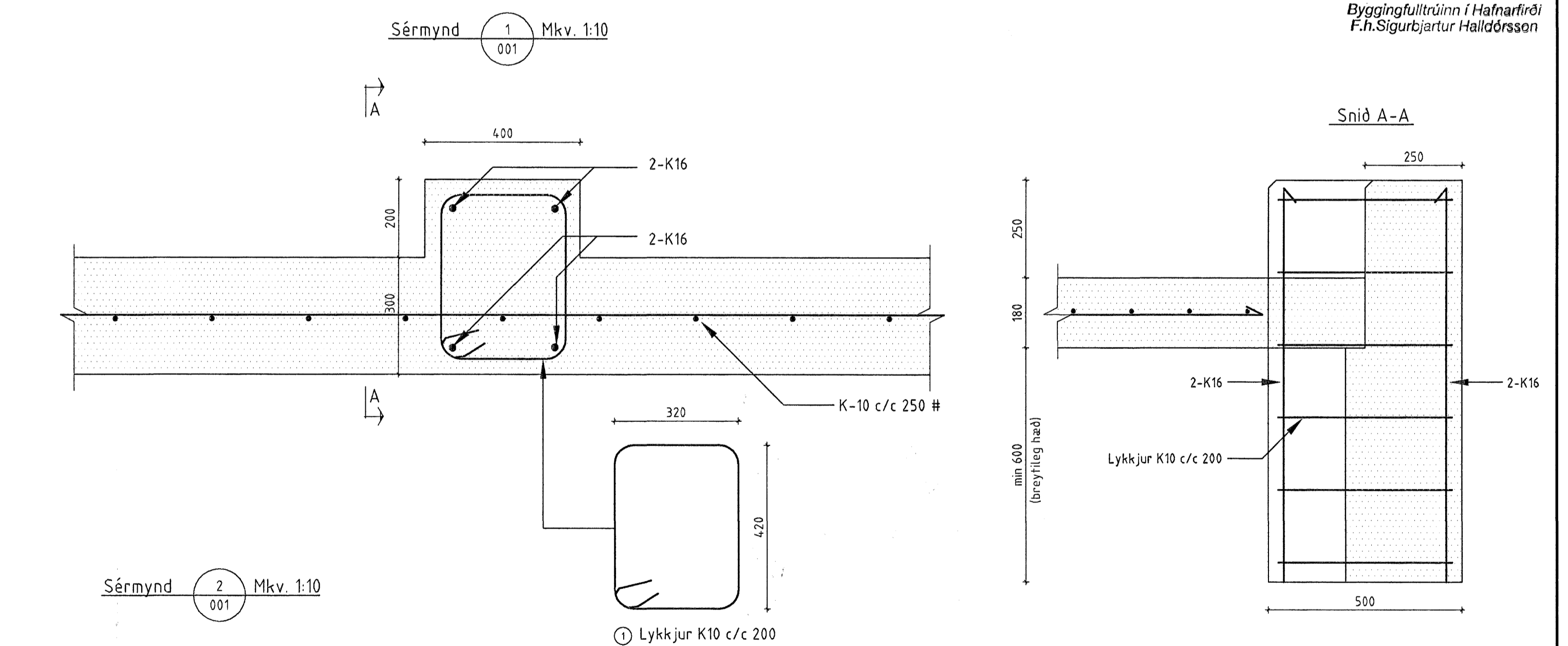
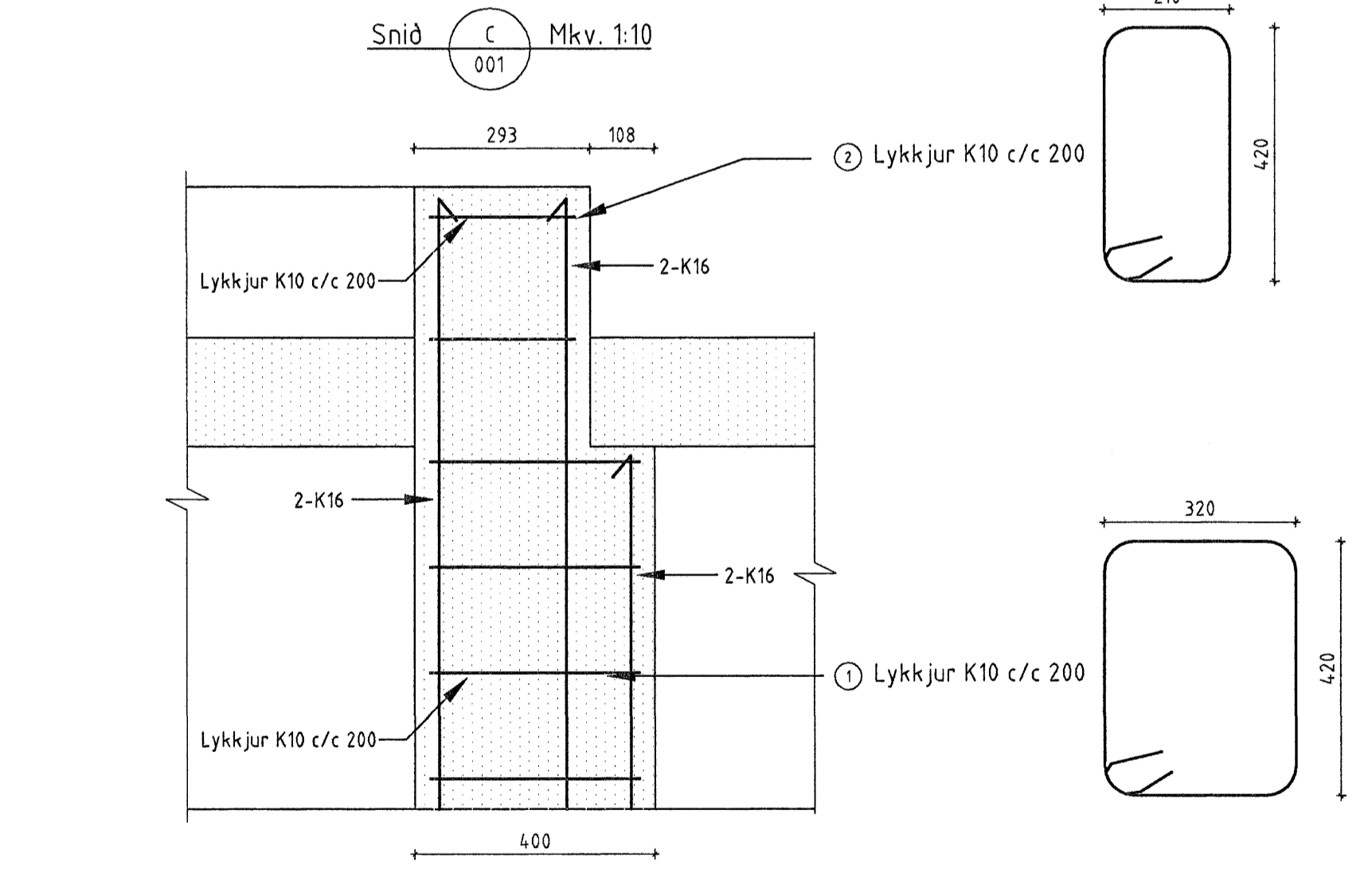
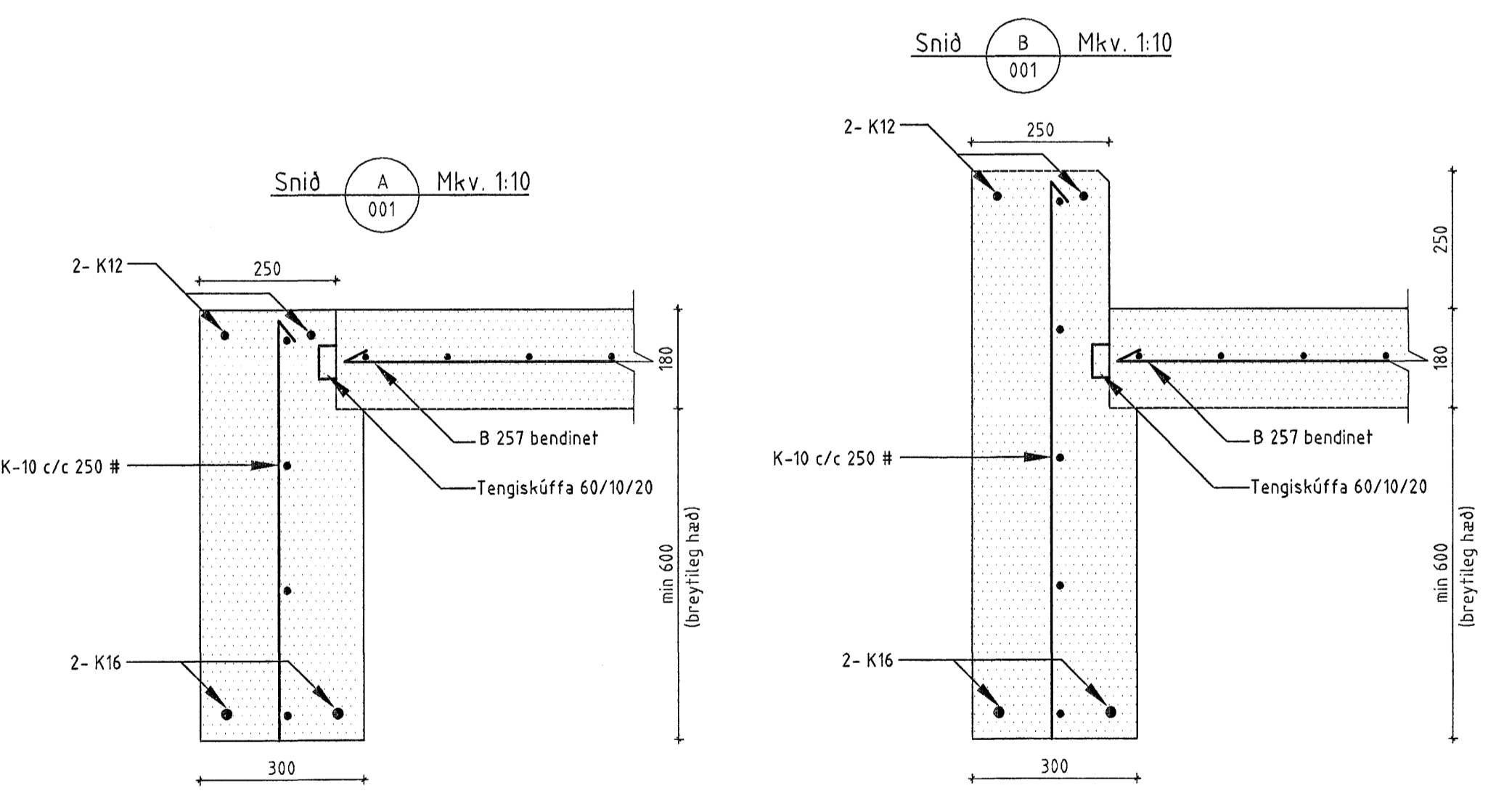


Grunnmynd - Sökkjar - Mkv. 1:100

Samþykkt þann  
04 SEPT. 2007  
Byggingufultrúinn í Hafnarfródi  
F.h. Sigurbjartur Halldórsson



**ALMENNT**  
Hæðir eru í m í staðbundnu hæðarkerfi  
0.00 Táknað hæð í sniðmynd  
0.00 Táknað hæð á plötu í grunnmynd  
Járnstærðir eru í mm  
Timburstærðir eru í mm  
Öll ónefnd mál eru í mm

**ÁLAGSFORSENDUR**  
Leyft álag á grunn..... - MN/m<sup>2</sup>  
Snjóálag..... 1,26x KN/m<sup>2</sup>  
Vindálag..... 1,76xG KN/m<sup>2</sup>  
Notálag..... - KN/m<sup>2</sup>

**TRÉVIRKI OG STÁLFASTINGAR**  
Límré skal vera í gæðaflokki L40 (GL32) Límflokkur U (vatnshelt)  
Aðrir burðarviðir skulu ekki vera lakari en K18 samkvæmt IS1/DS413  
Stálgæði í stálflokkum festingum er S235 skv. DS/EN10025  
Stálgæði í boltum og teinum er ISO 4.6 nema annað sé tekið fram.

Fógarja skal sperruenda og aðra hluta trés sem steypt inn eða leggjast að steinsteypu.  
Undir allar boltarar sem herðast að tré skal setja skinnur með kantlengd 3x d og þykkni 0,3x d (e er þvermál bolta)  
Allir festihlutar úr stáli skulu þögnuðaðir nema annað sé tekið fram á teikningu.

**Innsteyptar festingar**  
Vanda skal frágang og staðsetningu innsteyptra festinga. Ath. að hreinsa steypuflar af festingum þegar steypuvinnu er lokið.  
Nákvæmiskröfur við staðsetningu festinga  
Staðsetning í hæð og í pláni +/- 5mm

Númer	Dags.	Skýring breytingar	Br. af
ÖLL AÐNOT OG AFRITUN TEIKNINGAR AÐ HLUTA EÐA Í HEILD ER HÁÐ SKRIFLEGU LEYFLÍMTRÉVIRNETS EHF.			
 Tæknideild Gylfartot 9, 112 Reykjavík Sími 530 6000 Fax 530 6019		MKV. 1:100, 1:10 DAGS. 30/8/2007 VERKNR. 2006110006 YFRF.	ÚTGÁFA NR. 1 NR. TEIKNINGAR
HEITI VERKS: <b>Míðhella 4</b>		NAFN HÖNNUNAR Bjarni Ingibergsson Byggingatæknifræðingur 030861-2729	<b>001</b> DAGS. ÁRITUNAR 30/8 07 DAGS. ÁRITUNAR 30/8 07
HEITI TEIKNINGAR <b>Grunnmynd sökkjar</b>		ÁRITUN HÖNNUNAR  ÁRITUN SAMRÆM HÖNNUNAR 	