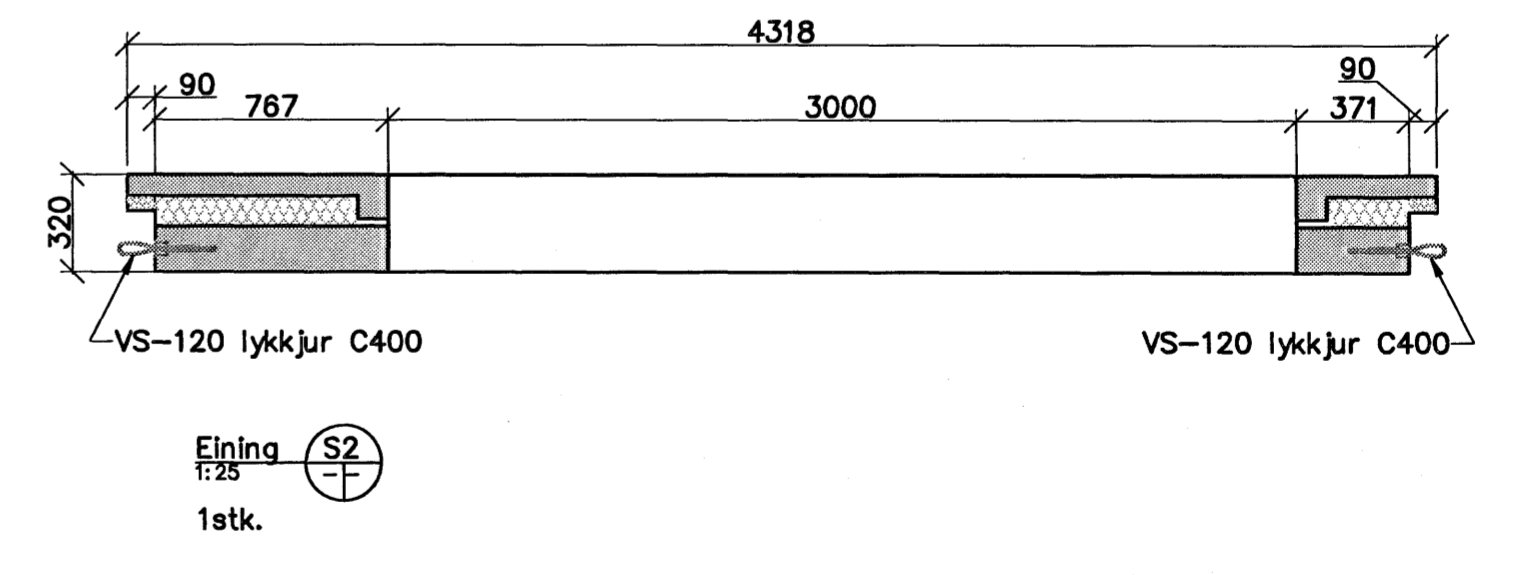
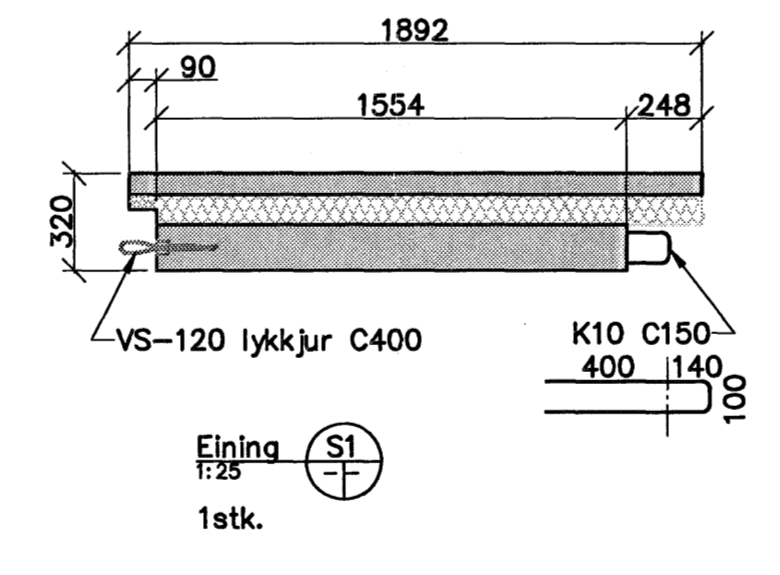
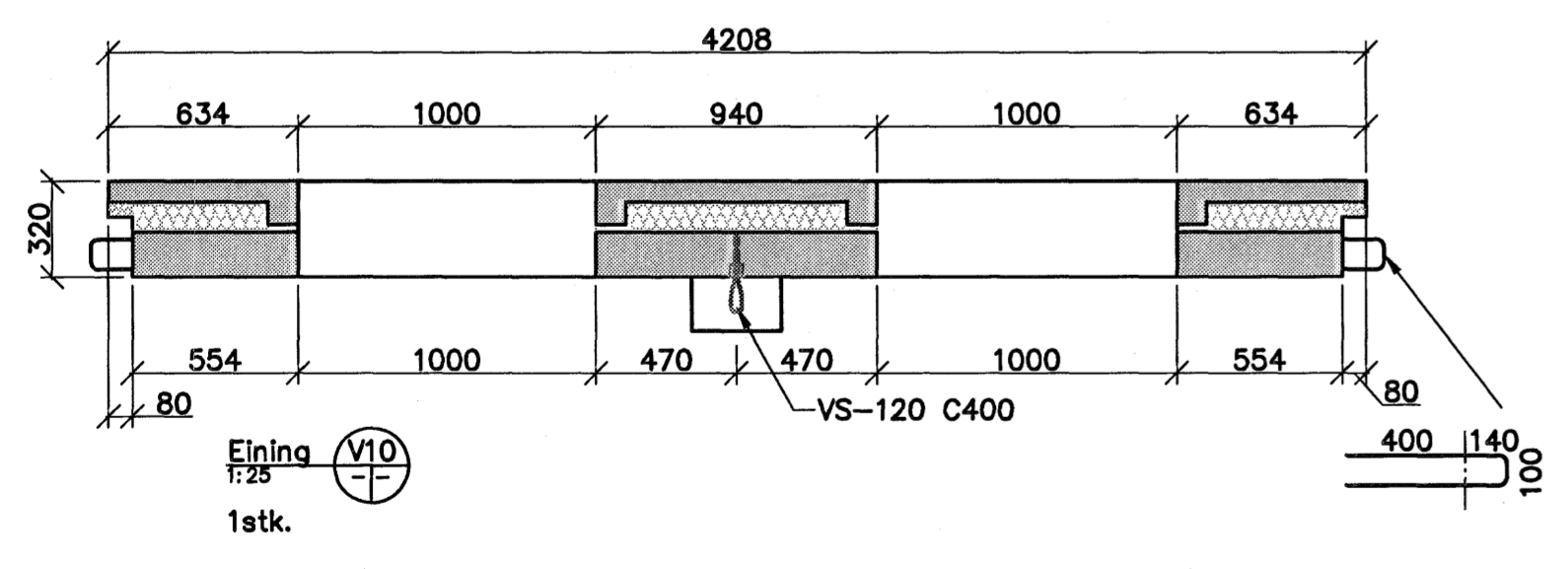
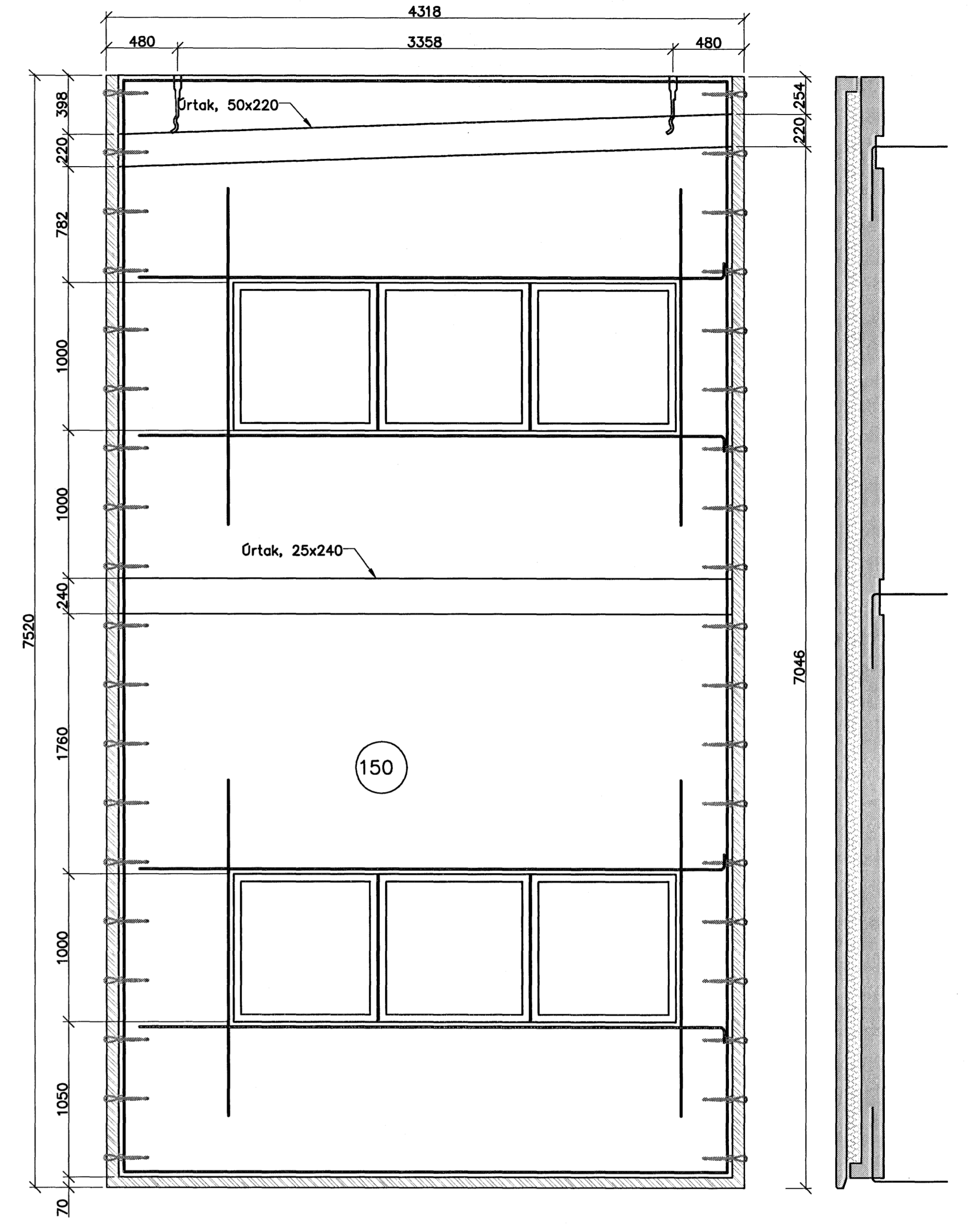
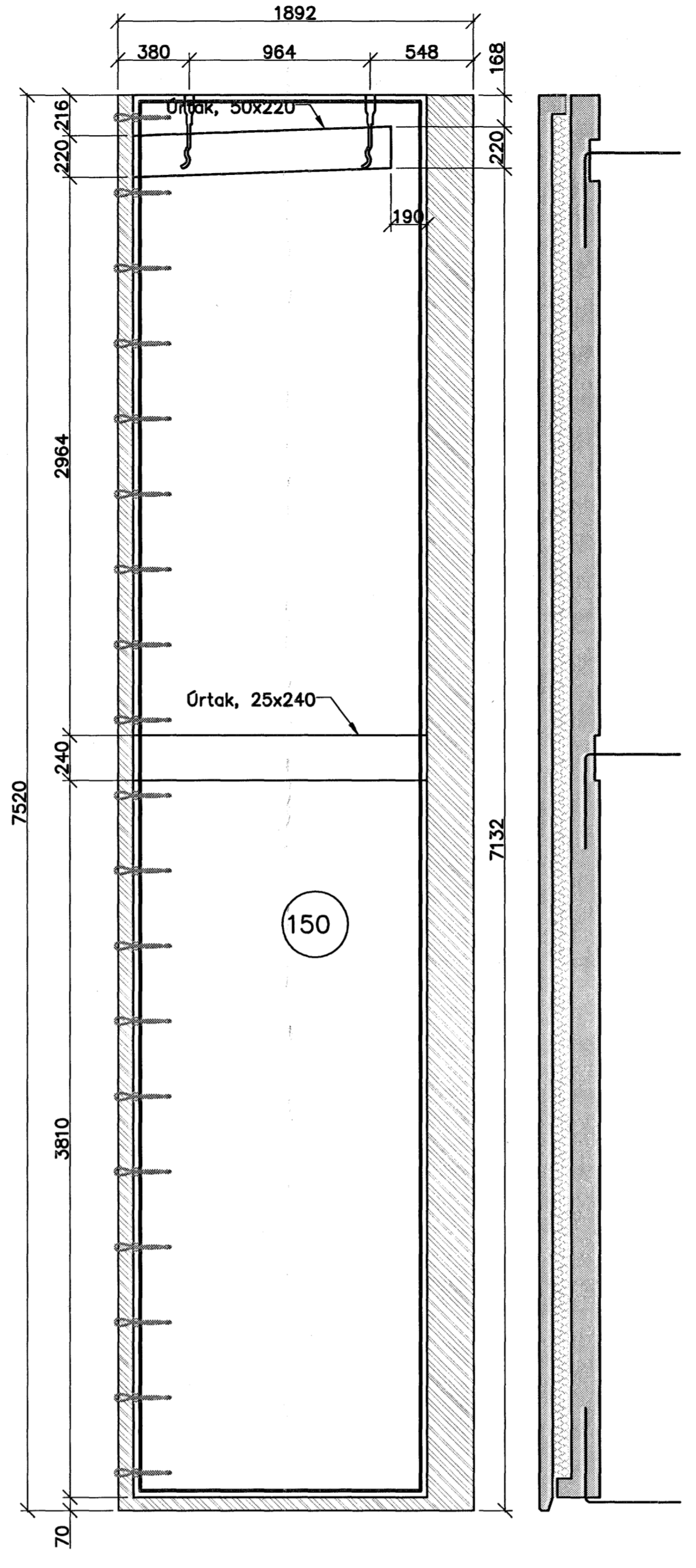
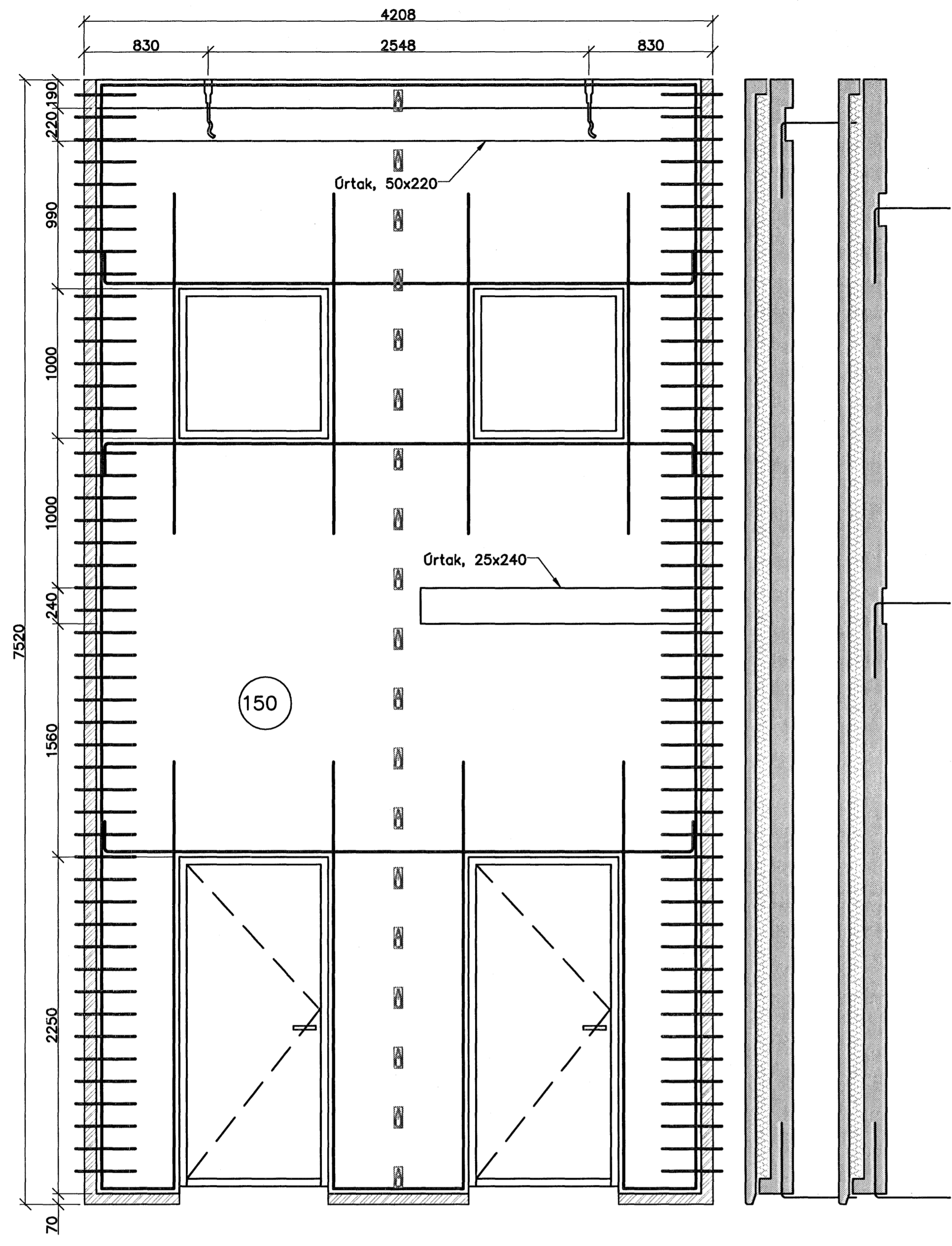


S:\VERK\2007\07-119\6-Teikningar\6-4-Vinnuleikningar\21-00 - 27.07.2007 - 02.48



Samþykkt þann  
04 SEPT. 2007  
Byggingfulltrúinn í Hafnarfirði  
F.h. Sigurbjartur Halldórsson

Áritun samræmingarhönnuðar

ÚTI  
ARKITEKTAR  
Jón Þór Þorvaldsson AÍ, FSSA  
Kt. 0212567579  
*Jón Þór Þorvaldsson*

Nr.	Dags.	Breyting.	Af.
<b>FJÖLHÖNNUN</b> Verkfæðistofa			Stórhöfða 27, 110 Reykjavík Sími: 5250300 Fax: 5250309 Netfang: fjolhonnun@fjolhonnun.is
Norðurhella 8, Hafnarfirði			NR: 21-07
Burðarþol Sérteikningar eininga			Kvarðar 1:100
Reikn. KA	Teikn. KA	Nr. 07-119	Dags. 13.07.07
Samb. Kristján Ríissson		Kennitala: 051257-6349	