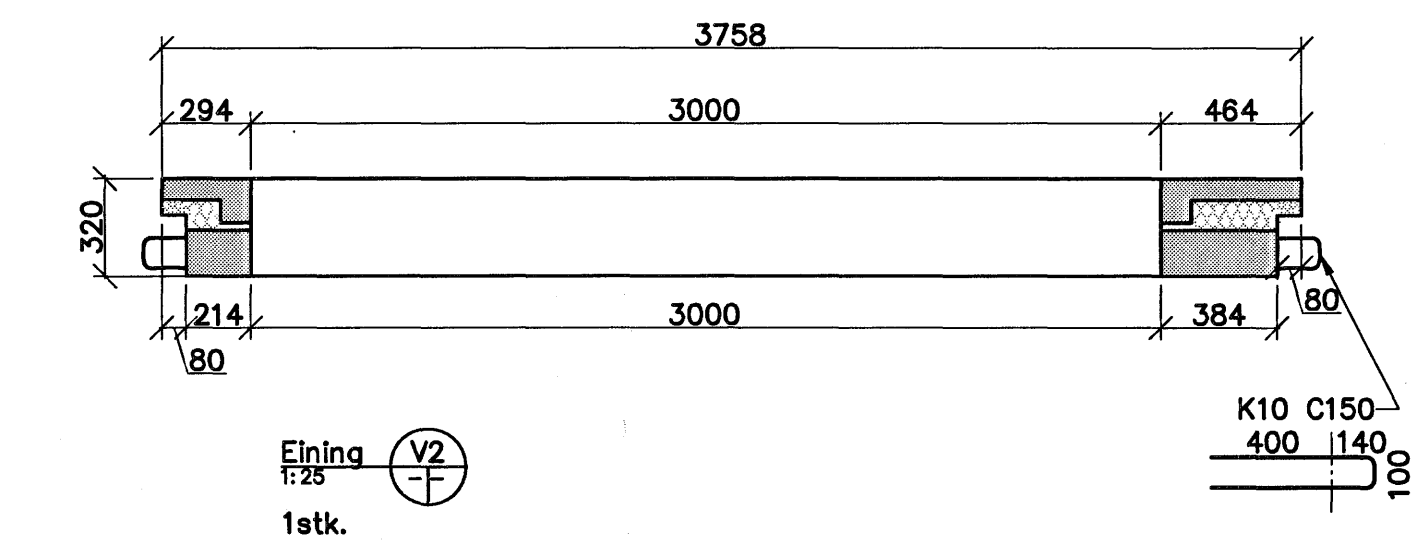
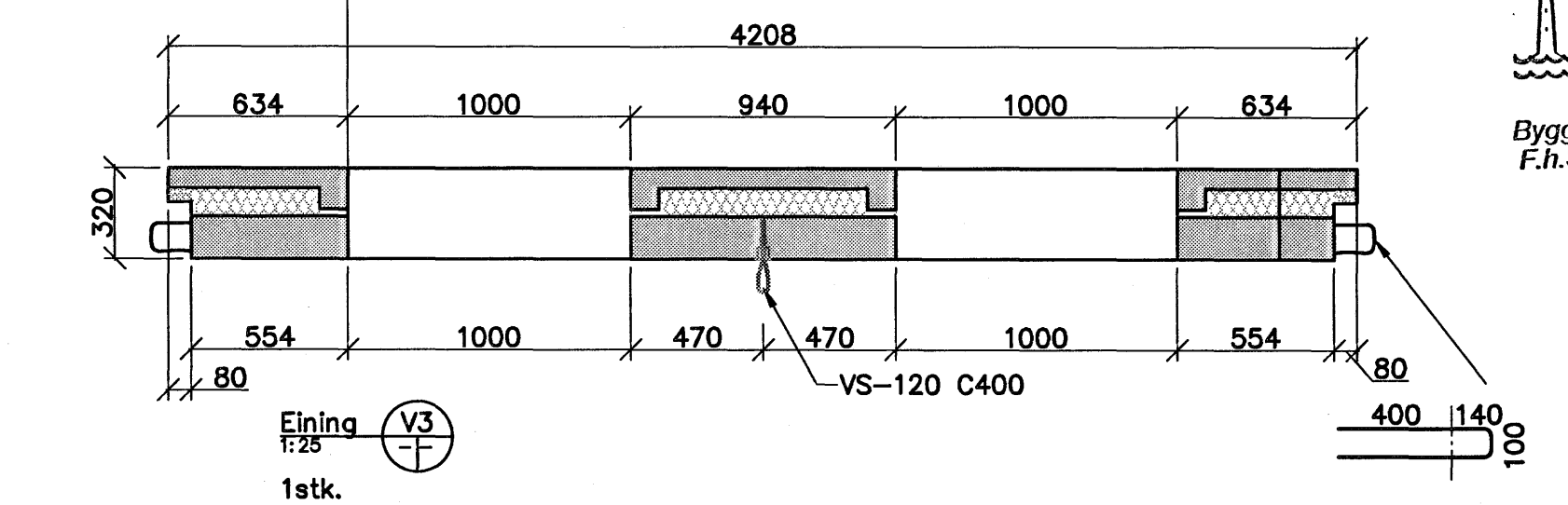


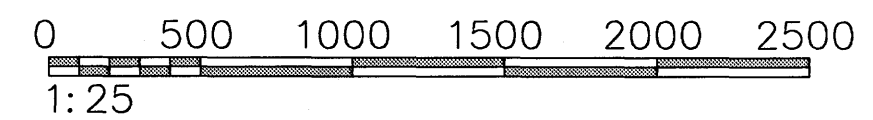
Eining
f:25
1stk.



Eining
f:25
1stk.



Eining
f:25
1stk.



Aritun samræmingarhönnuðar

Samþykkt þann
04 SEPT. 2007
Byggingulltrúinn í Hafnarfirði
F.h. Sigurbjartur Halldórsson

ÚTI
ARKITEKTAR
Jón Þór Þorvaldsson AJ, FSSA
Kt. 0212567579
Jón Þór Þorvaldsson

Nr.	Dags.	Breyting.	Af.
FJÖLHÖNNUN Verkfæðistofa ehf.			Stórhöfða 27, 110 Reykjavík Sími: 5250300 Fax: 5250309 Netfang: fjolhonnun@fjolhonnun.is
Norðurhella 8, Hafnarfirði			NR: 21-04
BurðarPól Sérteikningar eininga			Kvarðar 1:100
Reikn. KA	Teikn. KA	Nr. 07-119	Dags. 13.07.07
Samb. Kristján Björnsson		Kennitala: 051257-6349	