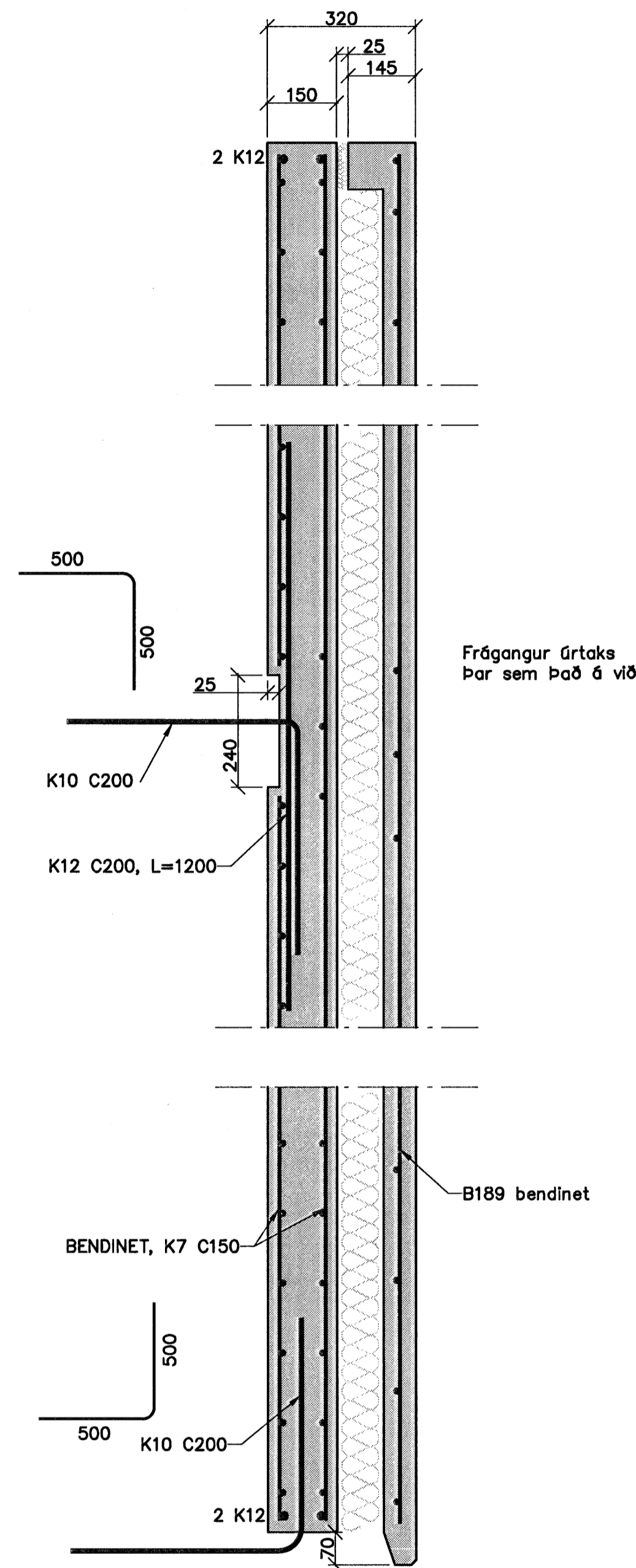
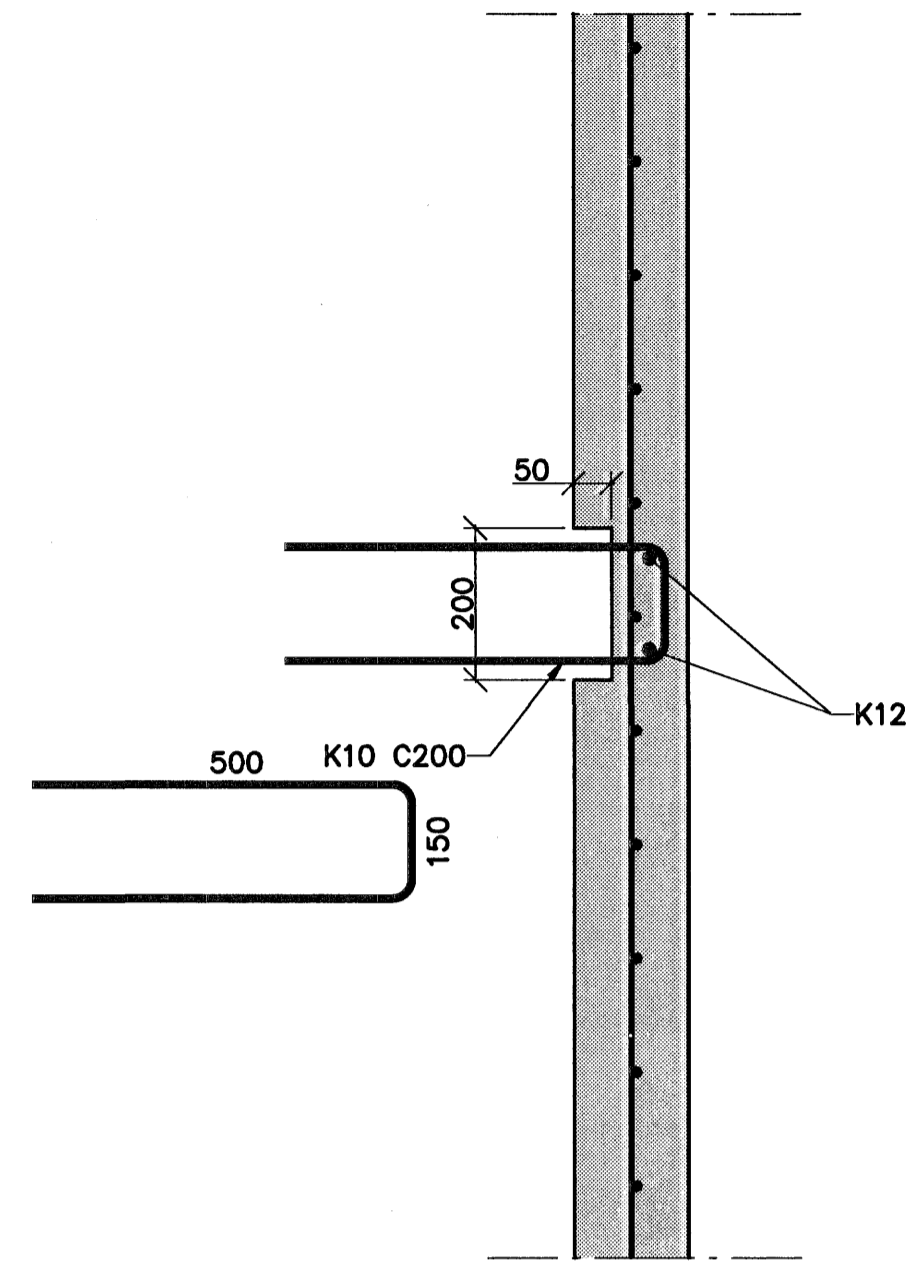


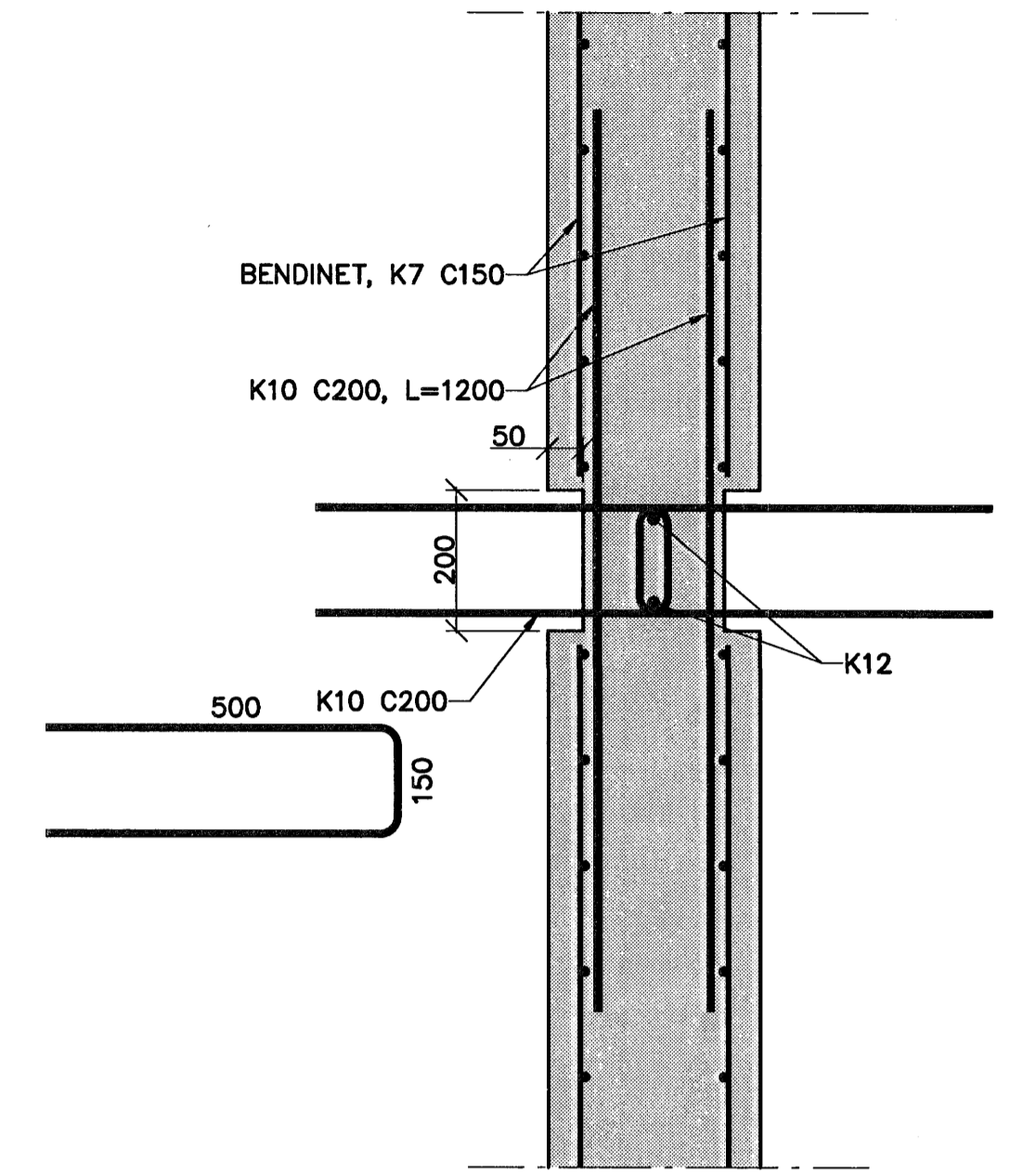
Veggir milli bíla, almennur frágangur
1:10



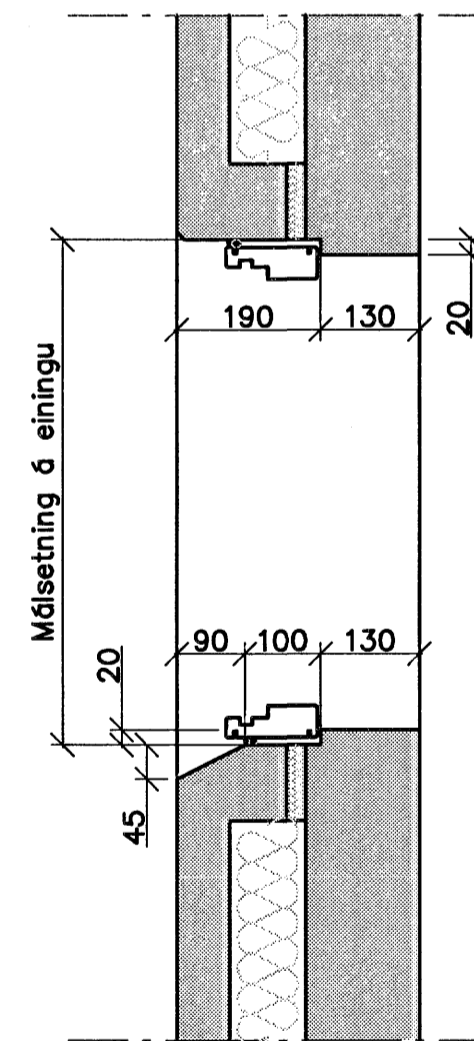
Útveggjæinngar, almennur frágangur
1:10



Úrtak fyrir stiga, almennur frágangur í 150 mm vegg
1:10



Úrtak fyrir stiga, almennur frágangur í 300 mm vegg
1:10



Gluggaop, frágangur
1:10

Járnabinding:
Sjá almenn deili fyrir
lágmarksjárnabendingu í hverri einingu.
Til viðbótar þeim eru 2 K12 í kringum
öll op og í úthringnum á veggjunum.
Þessi járn eru sýnd á einingateikningum,
en ekki merkt sérstaklega.
Bendinet á einingum og tengijárn úr
þeim eru ekki merkt sérstaklega á hverri
einingu, en eru eins og almenn deili
sýna.

Sampykkt þann
04 SEPT. 2007
Byggingultrúinn / Hafnarfirði
F.h. Sigurbjartur Halldórsson

0 200 400 600 800 1000
1:10

Áritun samræmingarhönnuðar

ÚTI
ARKITEKTAR
Jón Þór Þorvaldsson A1, FSSA
Kt. 021256 7579

Jón Þór Þorvaldsson

Nr.	Dags.	Breyting.	Af.
Stórhöfða 27, 110 Reykjavík Sími: 5250300 Fax: 5250309 Netfang: fjolhonnun@fjolhonnun.is		NR: 21-00	
Norðurhella 8, Hafnarfirði		Kvarðar 1:100	
Burðarþol Snið í vegg		Nr. 07-119 Dags. 13.07.07	
Reikn. KA	Teikn. KA	Nr. 07-119	Dags. 13.07.07
Samp. Kristján Þórsson		Kennitala: 051257-6349	