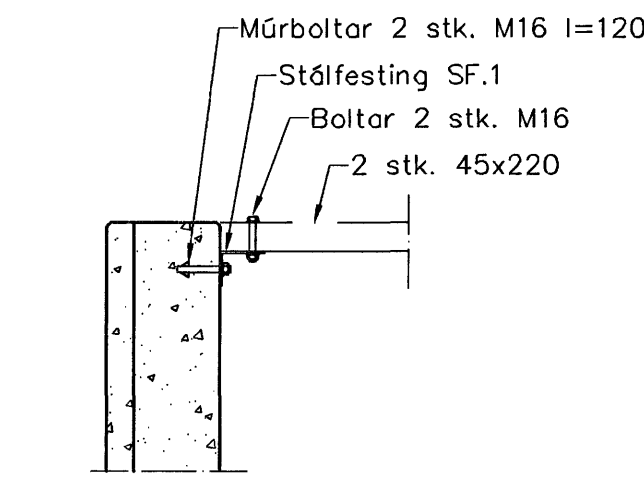
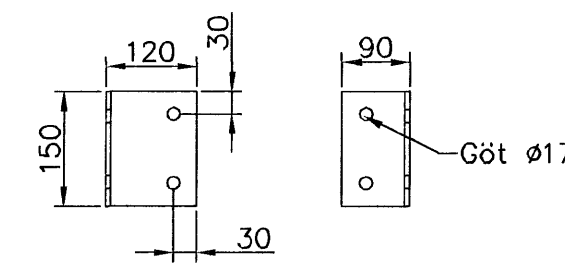


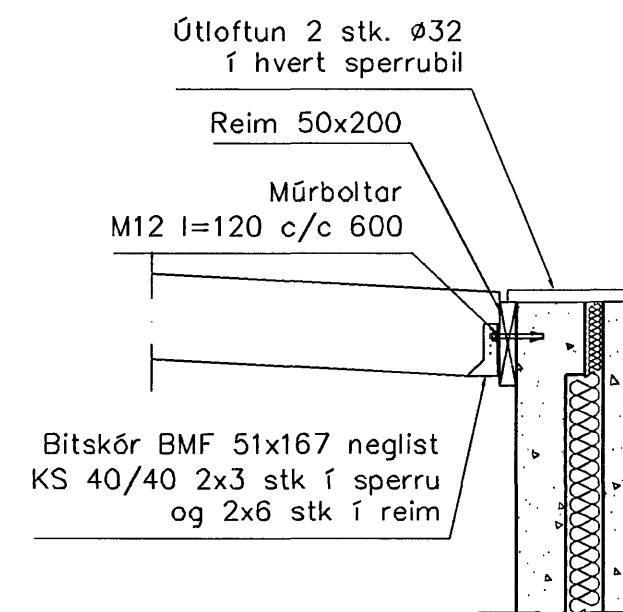
Þakvirki, Grunnmynd, 1:50



Stálfesting SF.1  
1:20



Stálfesting SF.1



5 Snið  
1-08 1:20

**Skýringar**

**Timbur**

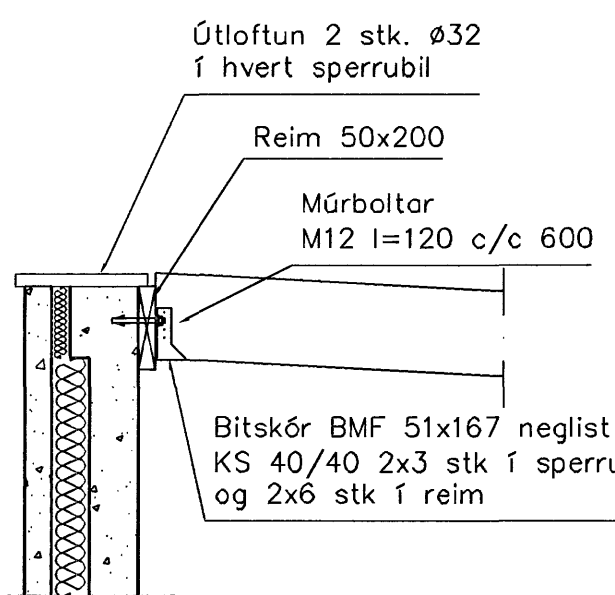
Allt timbur í þakvirki skal vera styrkleikaflokkað minnst K18 samkv. ÍST-DS 413 nema annað sé tekið fram á teikningum. Timbur sem leggst að eða í steypu skal fúaverja á vörumerkndan hátt. Leggja skal tjörupappa milli trés og steypu

**Stál**

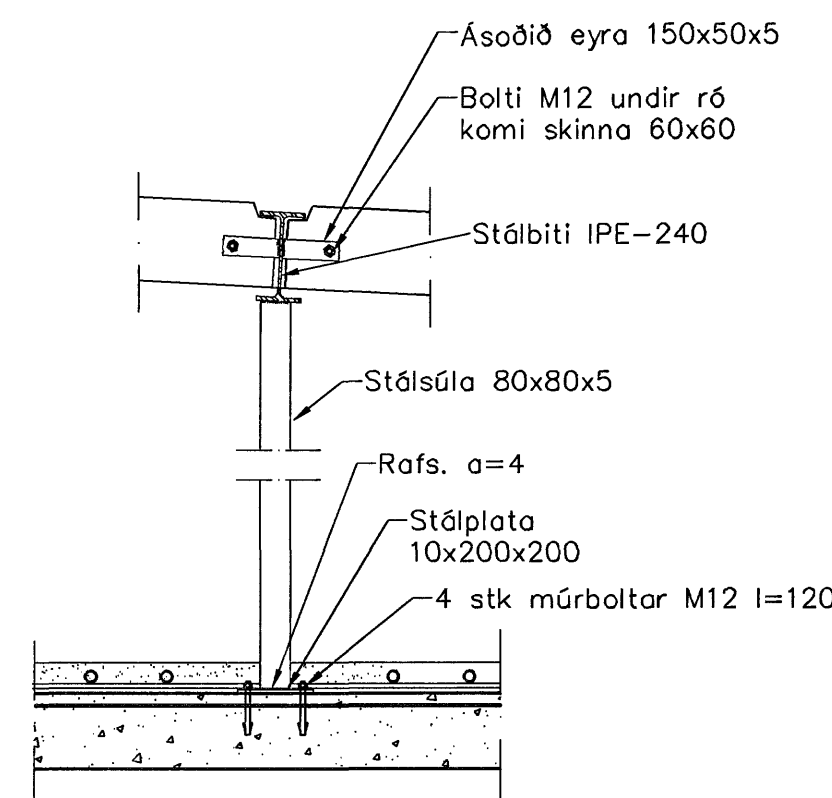
Allt stál í þakvirki skal vera Fe 360 samkv. ÍST-DS 412 nema annað sé tekið fram á teikningum. Allt stál innanhús skal grunna með ryðvarnarmálinu. Allt stál utanhús skal heitgalvanhúsa.

**Festingar**

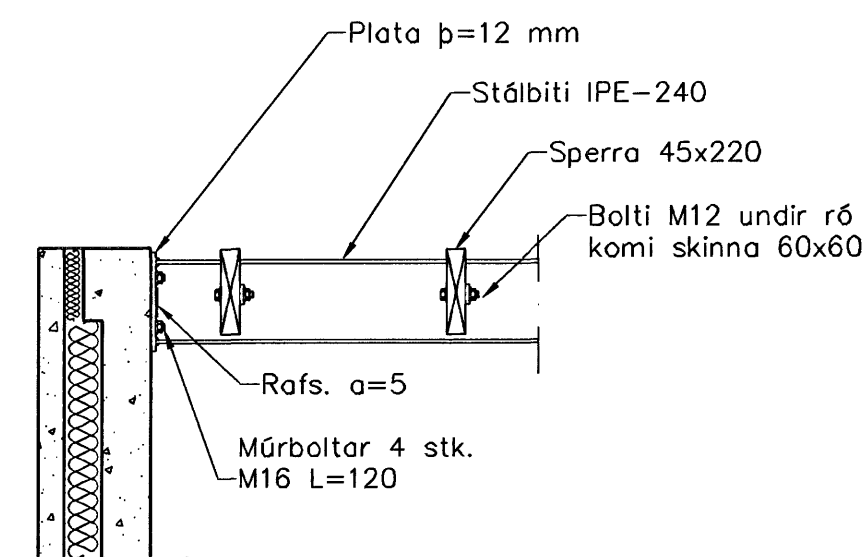
Allt stál í festingum skal vera Fe 360 og allir boltar uppfylla styrkleikaflokk 4,6 samkv. DS 412. Undir boltarar sem koma að tré skal setja skinnur sem eru breidd = 3 x þvermál bolta Þykkt = 0,3 x þvermál bolta



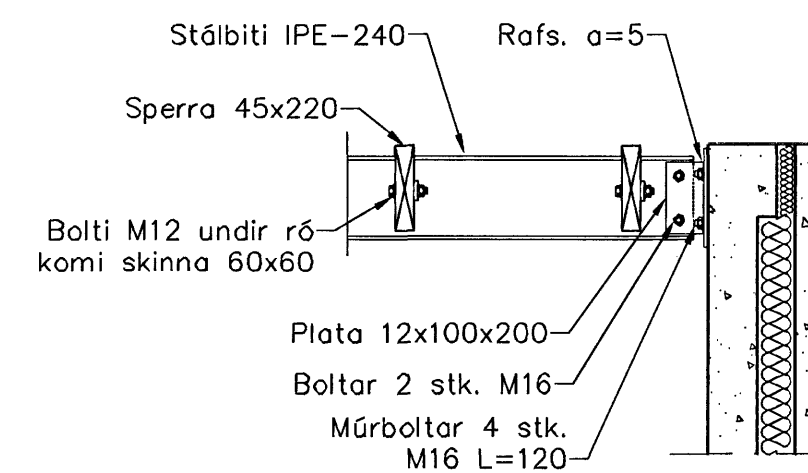
1 Snið  
1-08 1:20



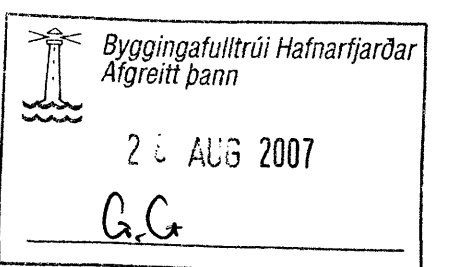
2 Snið  
1-08 1:20



3 Snið  
1-08 1:20



4 Snið  
1-08 1:20



Sveinbjörn Hinriksson  
Byggingatæknifræðingur  
Sími: 555-4008, 861-9851  
Netfang: svennih@irnet.is

Útgáfa	Breyting	Dagsetning	Hannað
Sveinbjörn Hinriksson Byggingatæknifræðingur Kt. 160651-2529 Brekkuáttu 8 Hafnarfirði Sími: 555-4008, 861-9851 Netfang: svennih@irnet.is		Staður Brekkuás 14 Hafnarfirði	
Hannað / Teiknað		Kvarð 1:50 1:20	Teikn. nr. 06-07
		Dagsetning 29.8.07	Verkr. 1-08