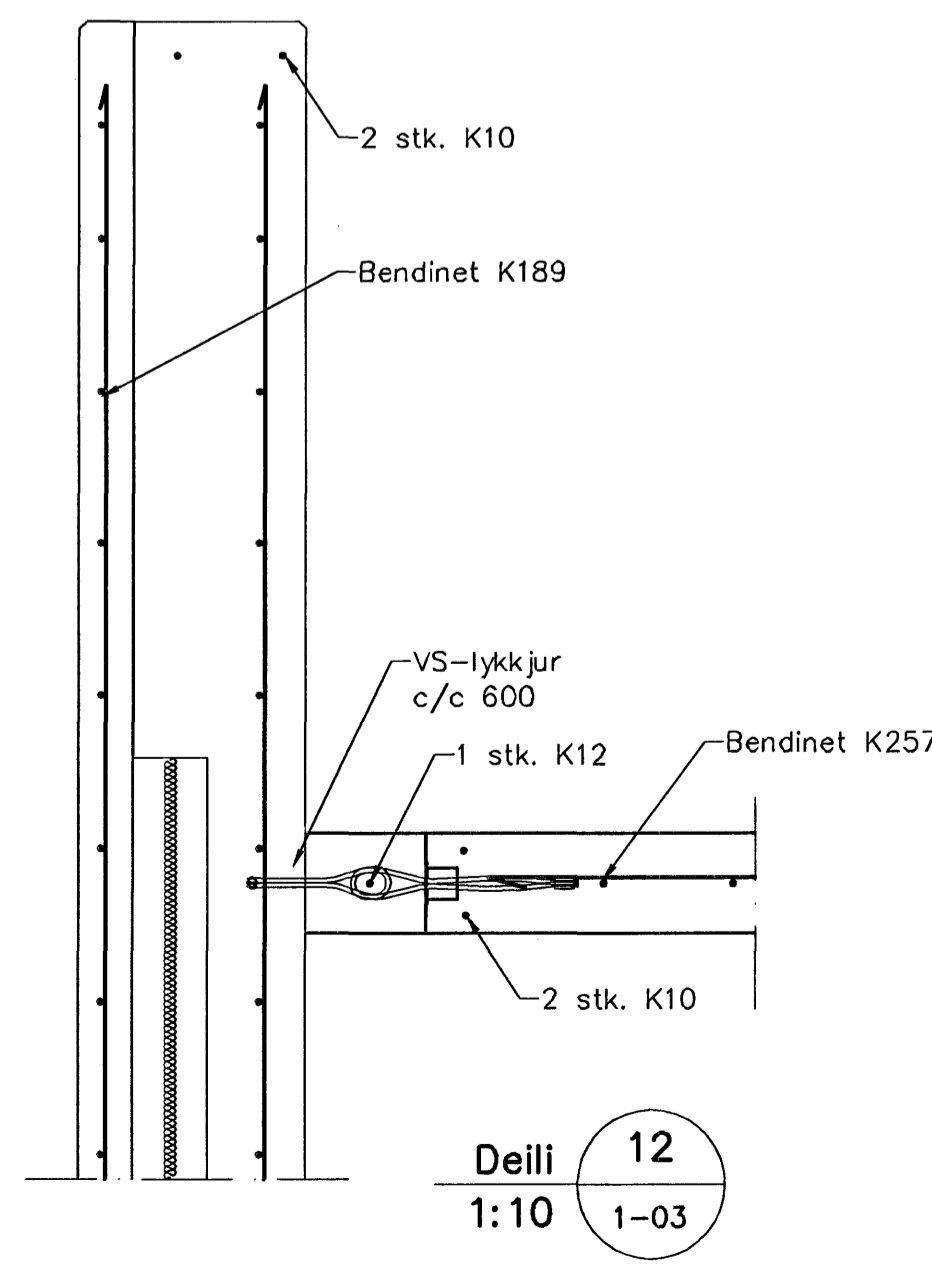
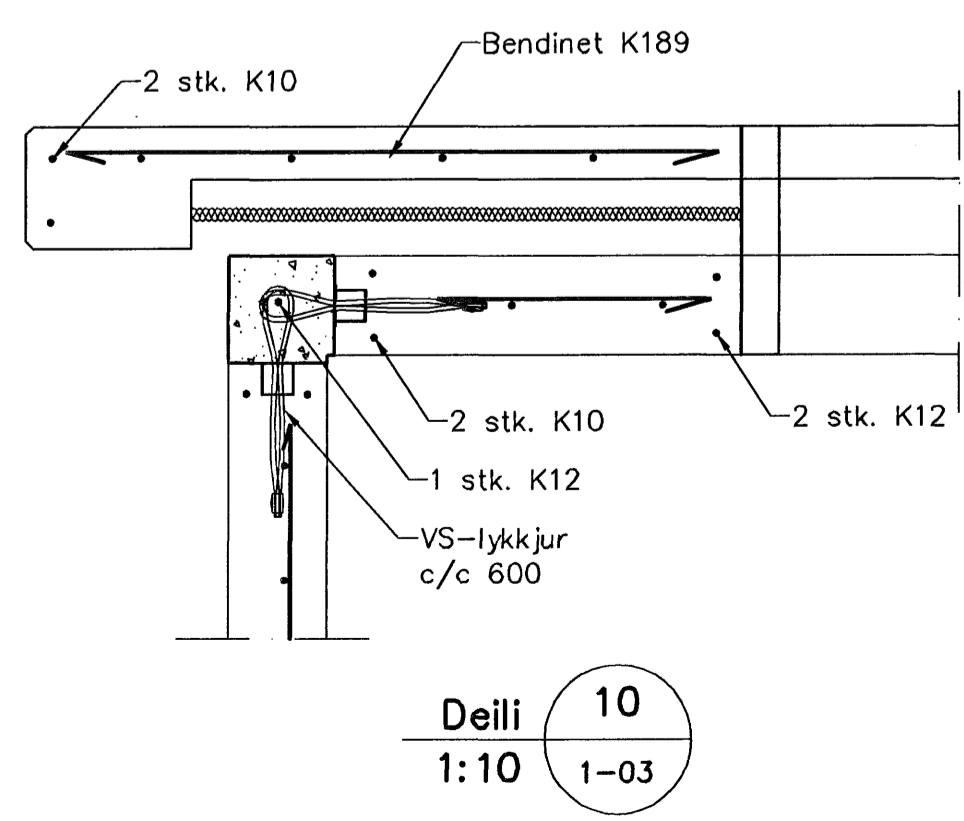
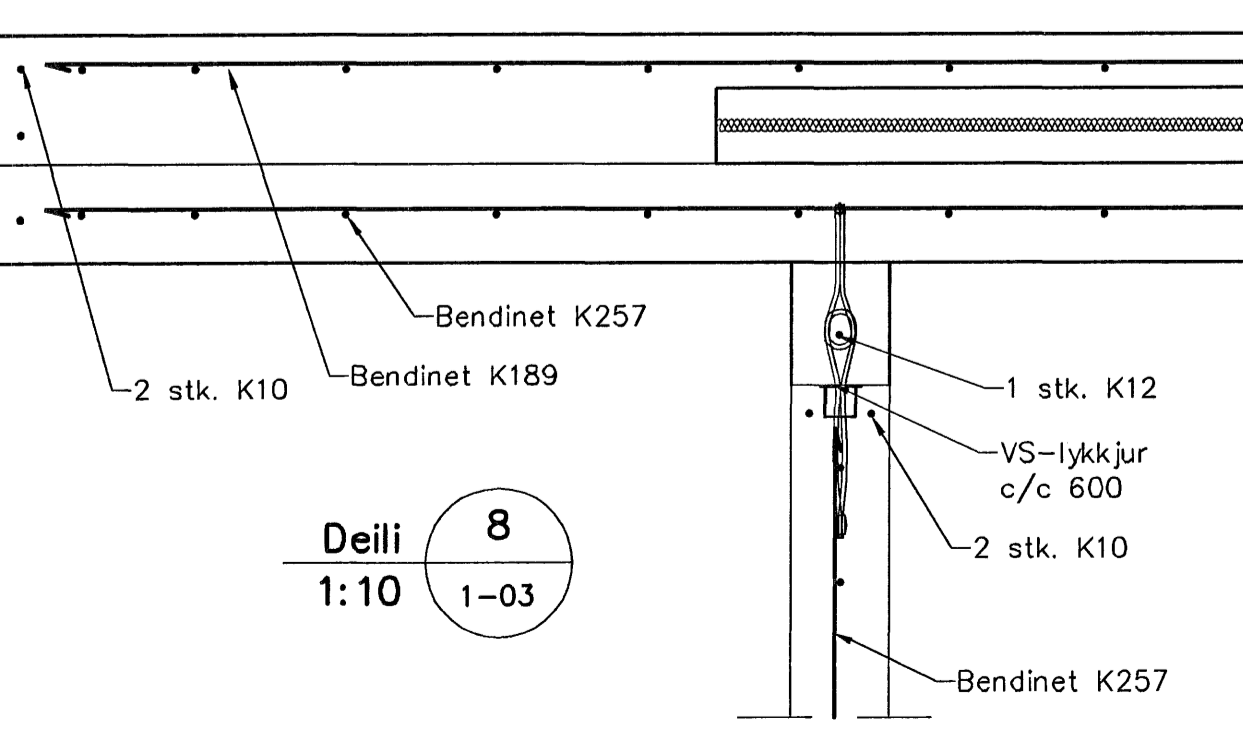
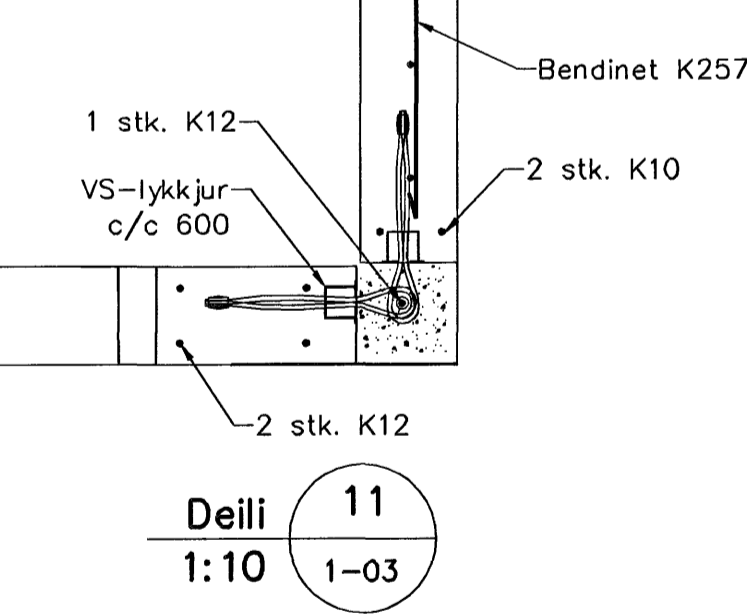
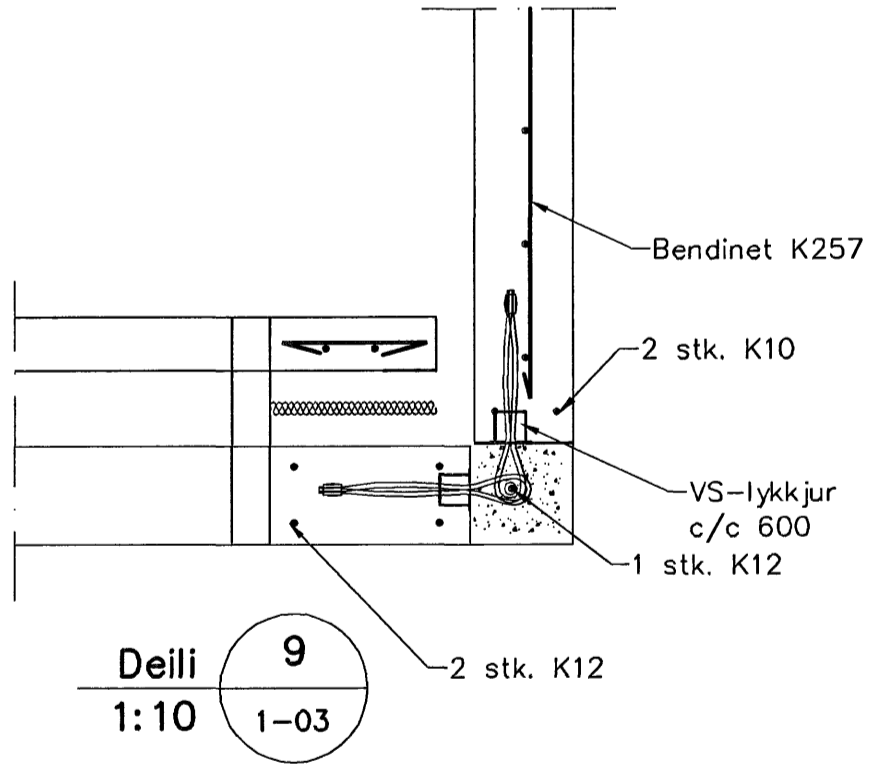
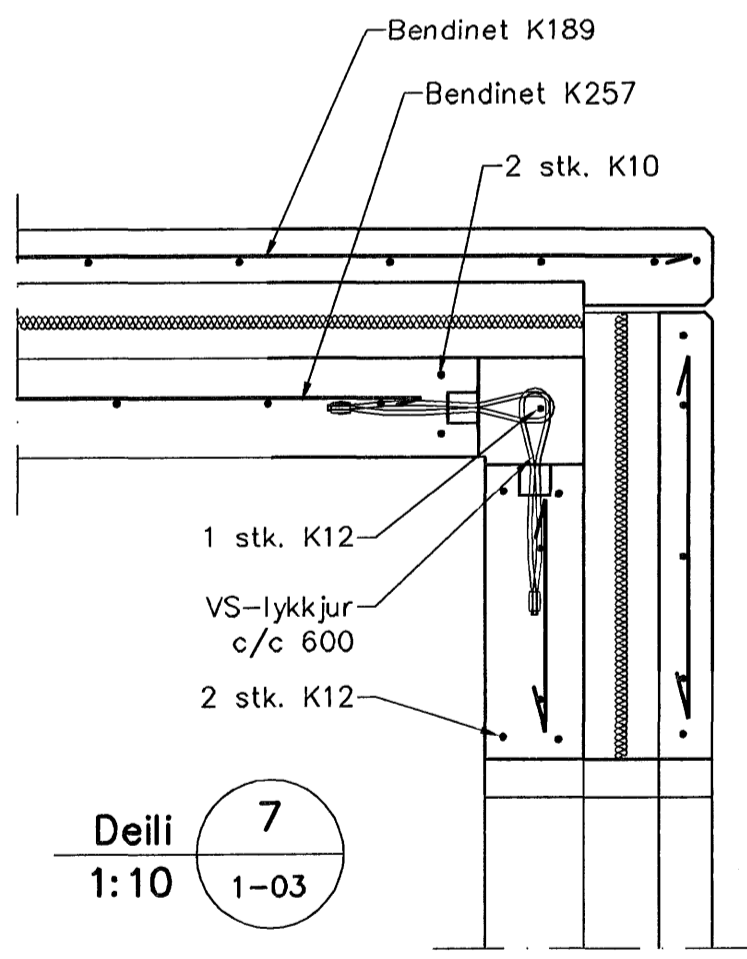
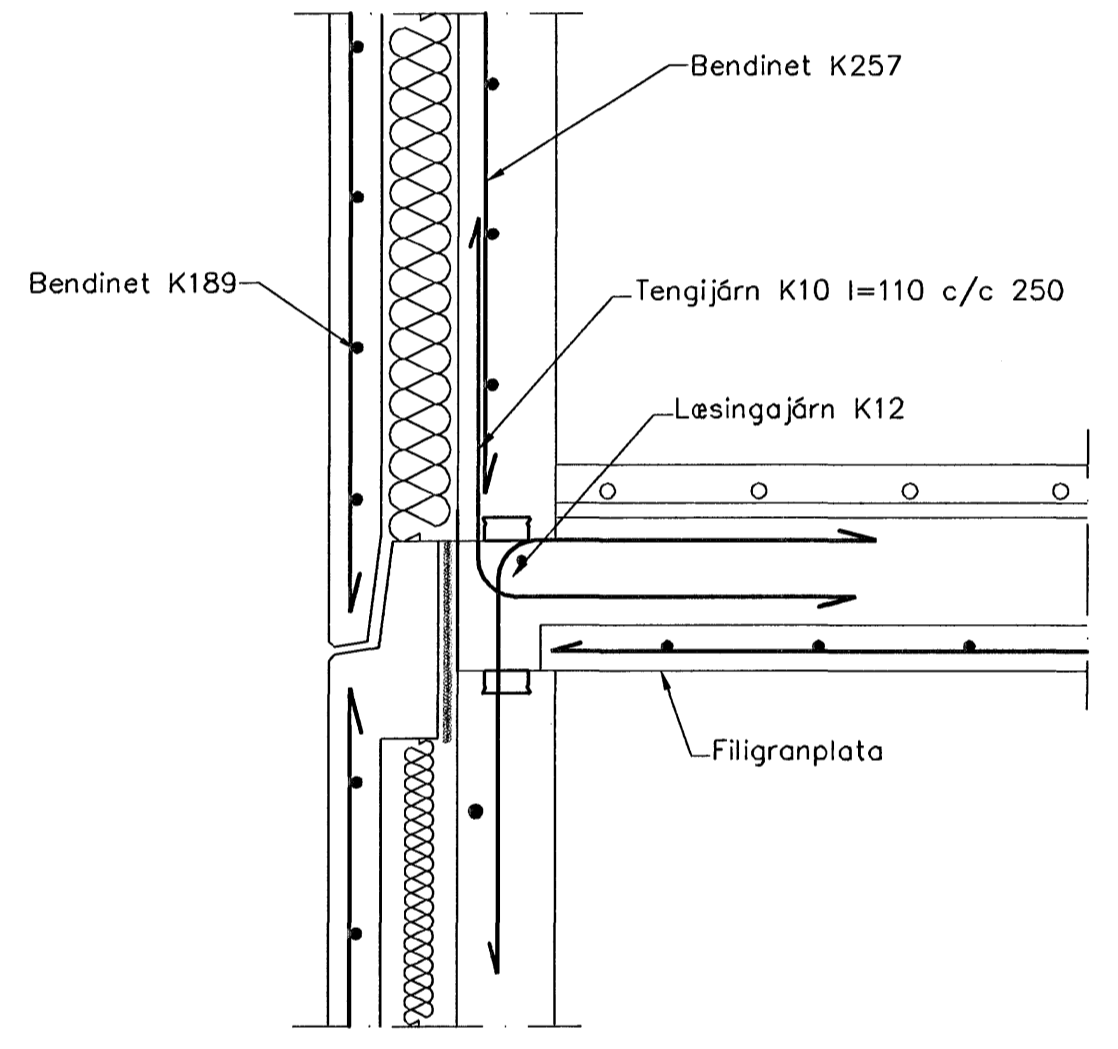
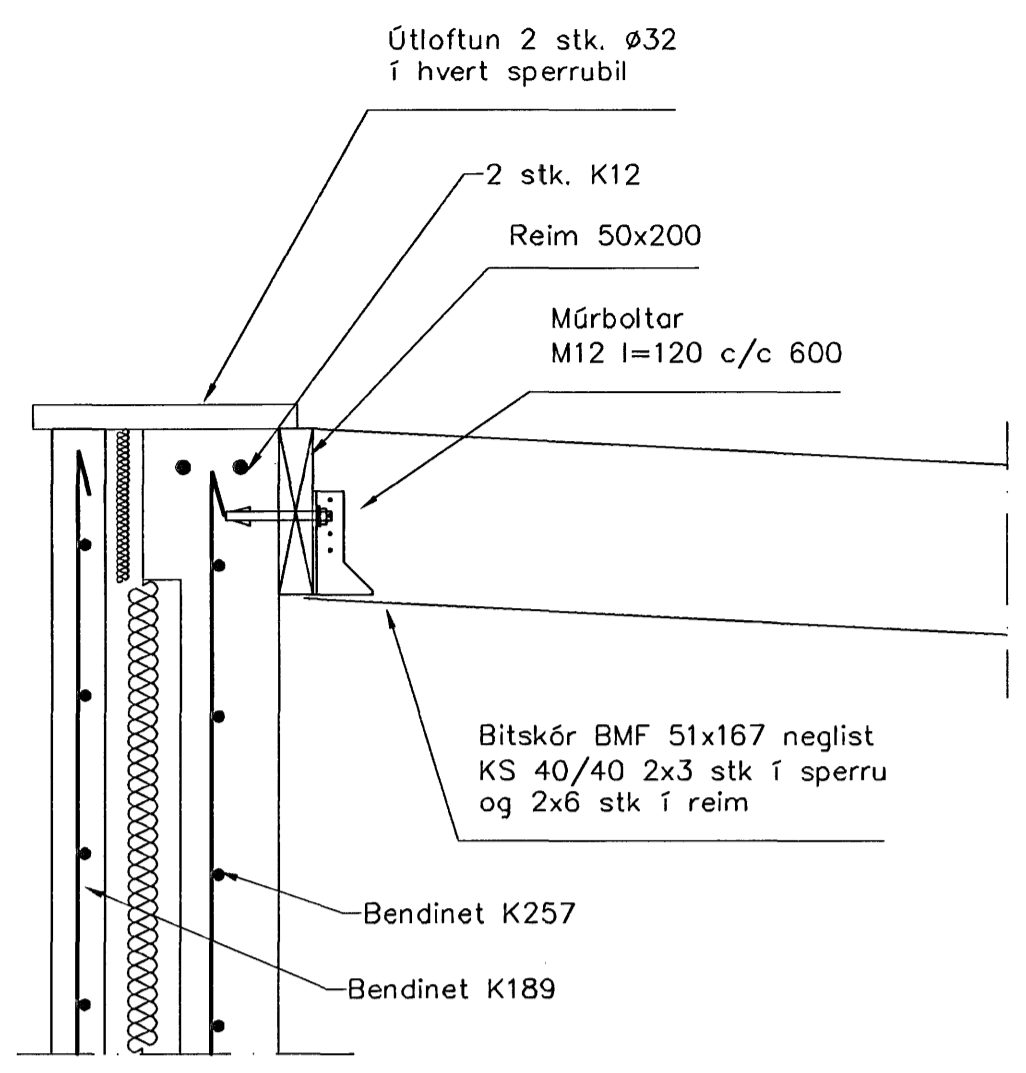


Veggir 2. hæð, Grunnmynd, 1:50



Byggingatulltrúi Hafnarfjarðar
Algreitt þann
28 AUG 2007
G.G.

áfalhönnuður:
Kári Eiríksson - Arkitekt FAI - kt. 070385-4059

Útgáfa	Breyting	Dagsetning	Hannað
Sveinbjörn Hinriksson Byggingatæknifræðingur Kl. 180851-2529 Brekku götu 8 Hafnarfirði Sími: 555-4008, 561-9851 Netfang: sveinh@internet.is		Staður Brekkuás 14 Hafnarfirði	
		Skýring Veggir 2. hæð	
Hannað / Teiknað	Kvarði	Dagsetning	Verkr. / Teikn.nr.
	1:50 1:20	28.8.07	06-07 1-03