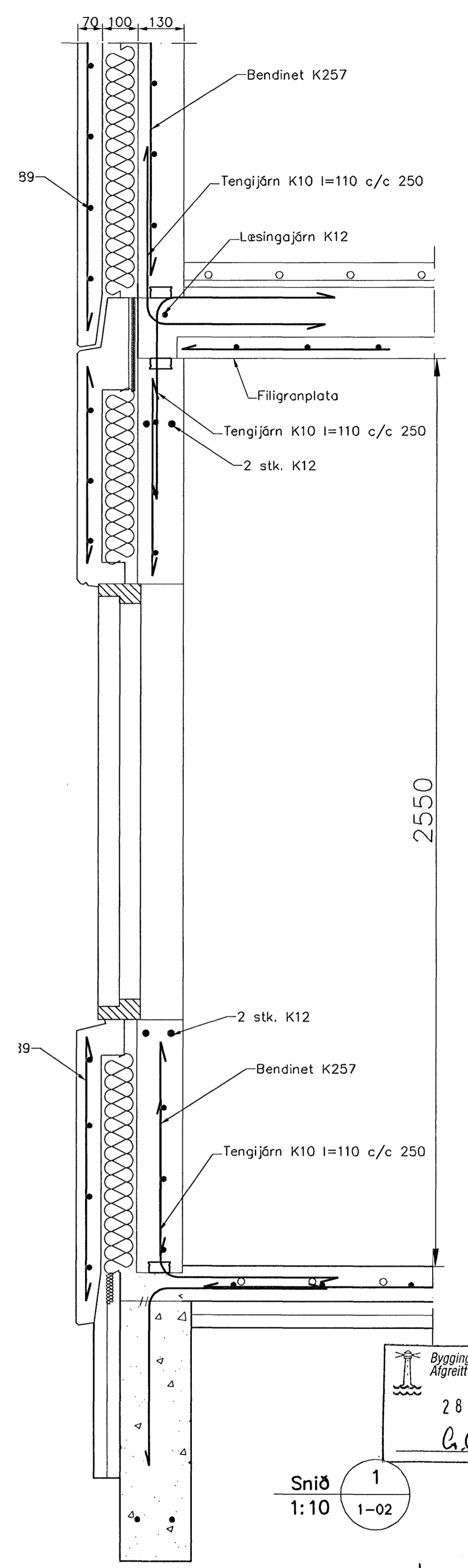
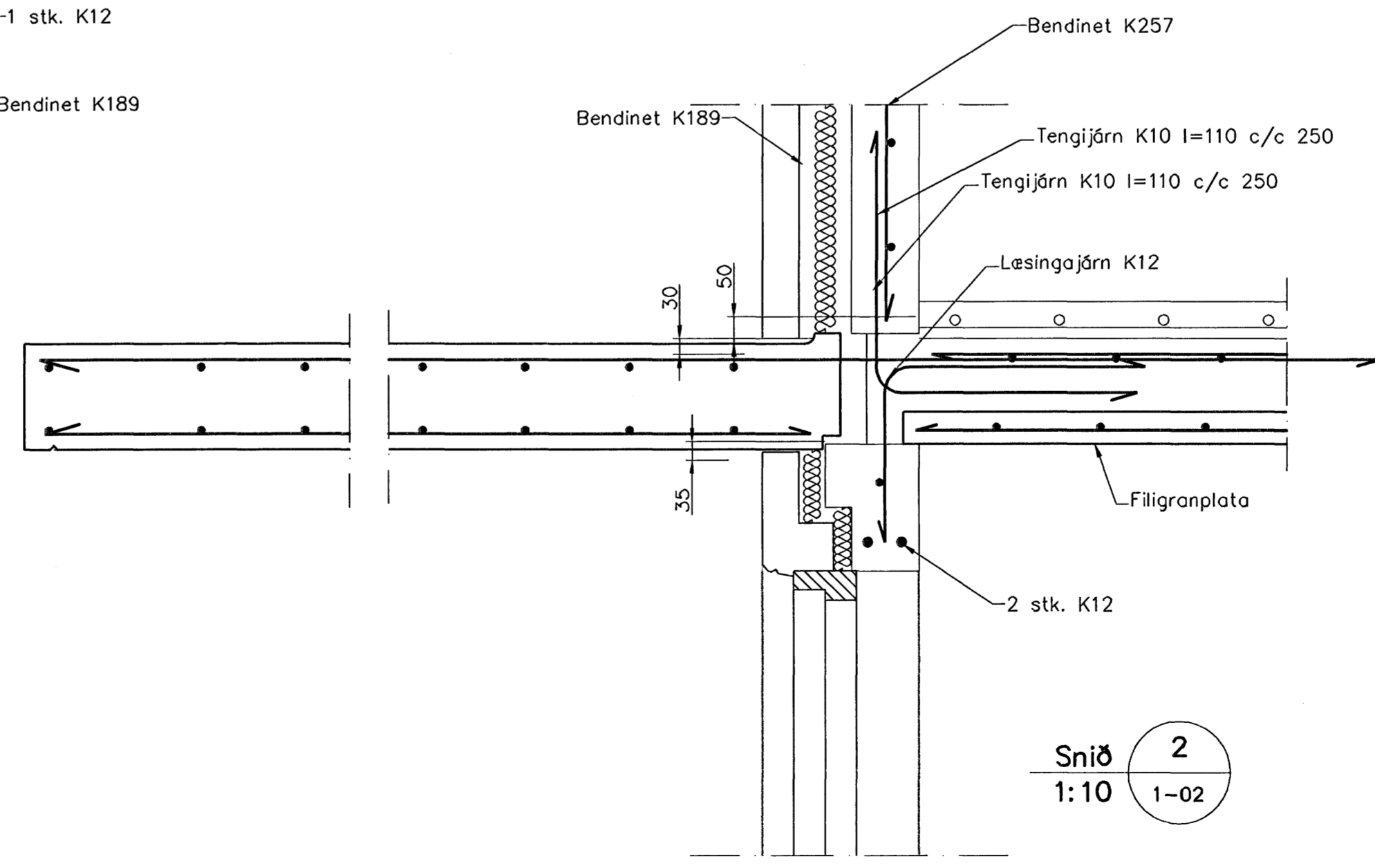
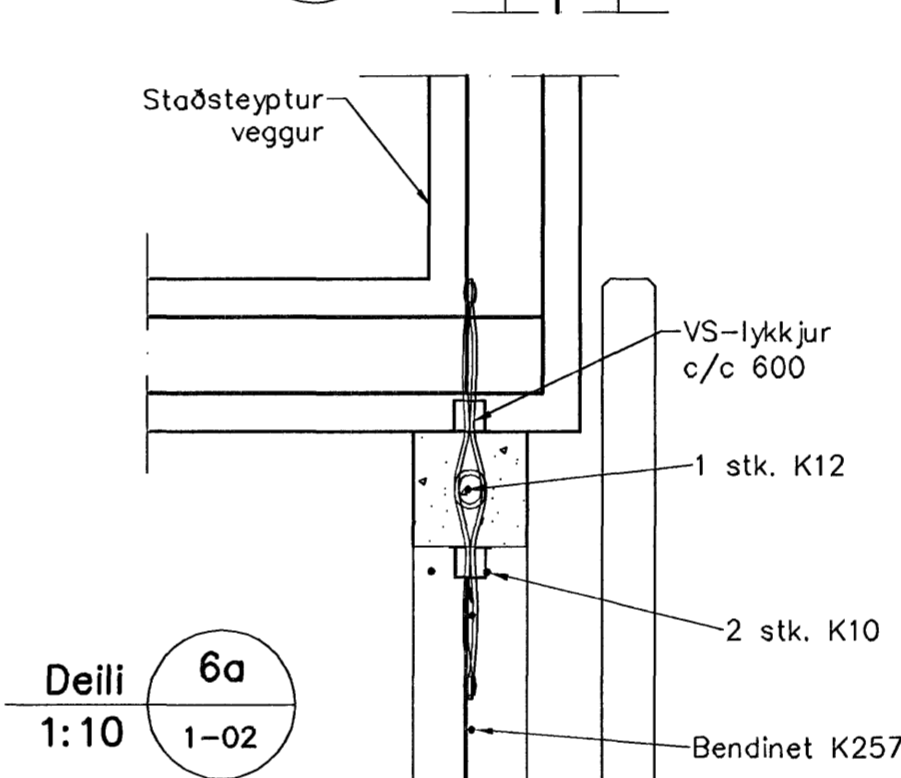
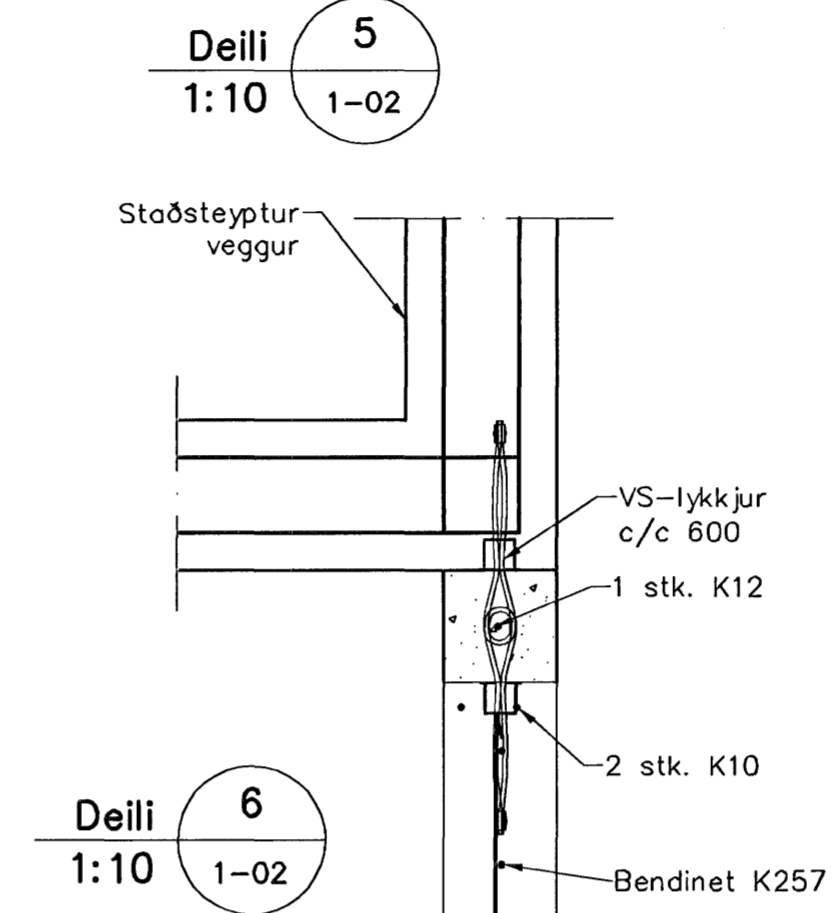
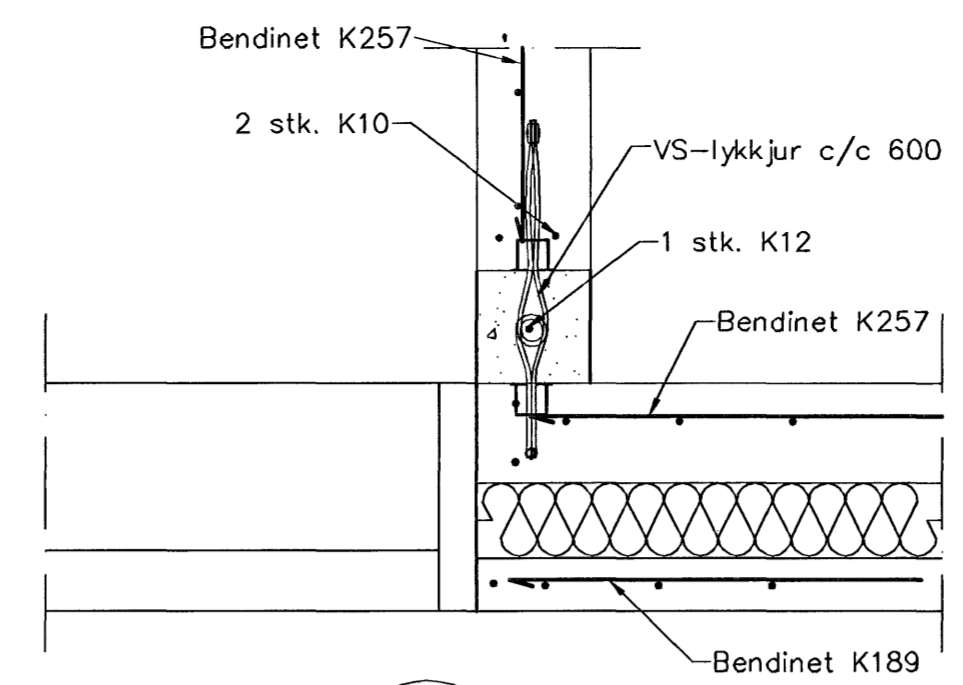
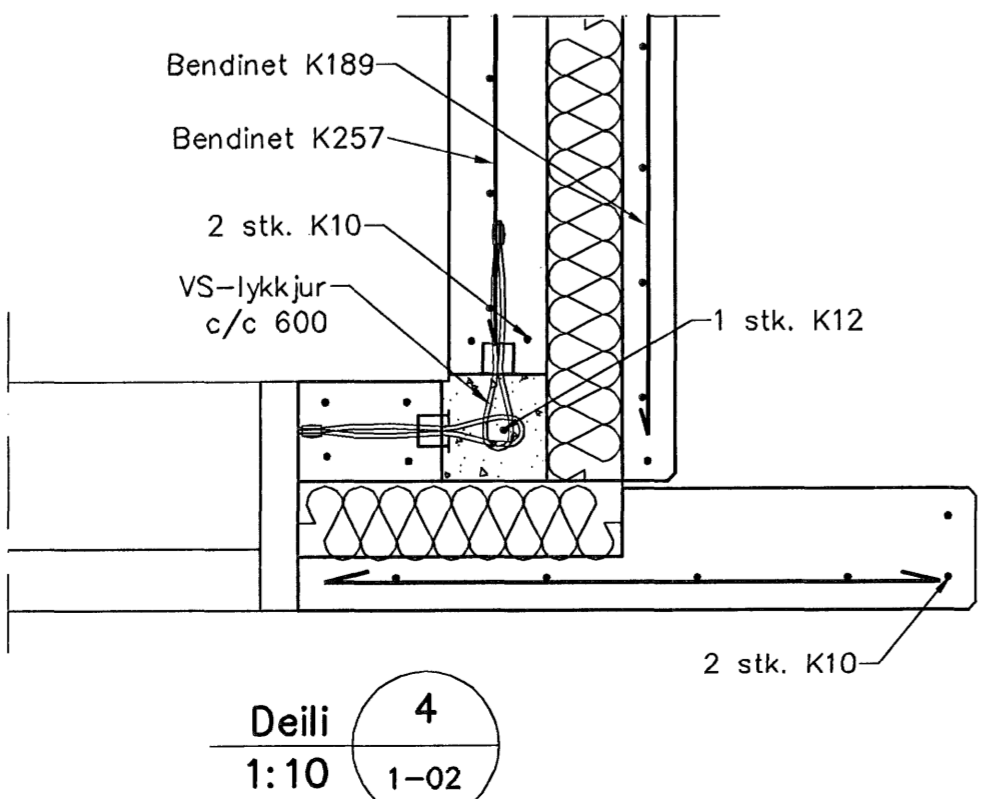
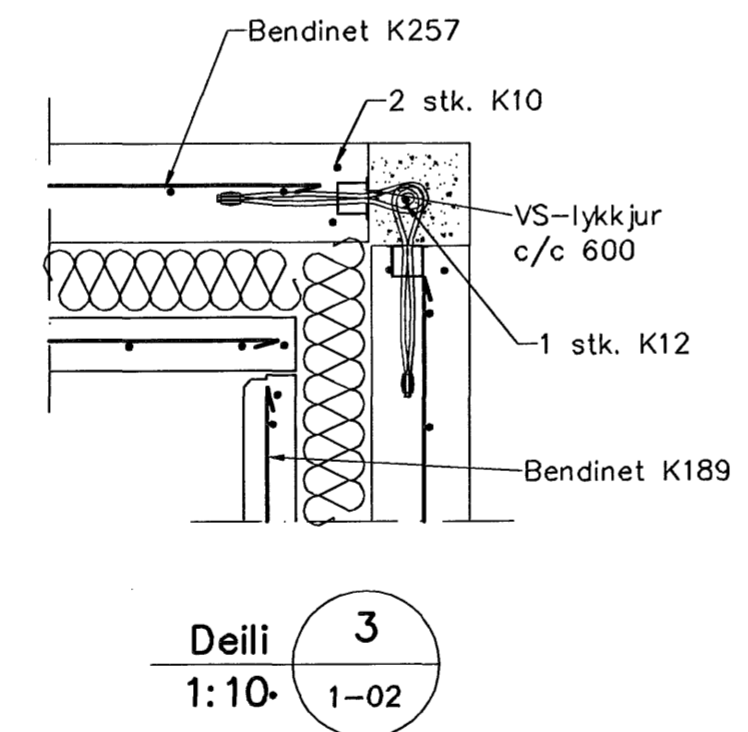
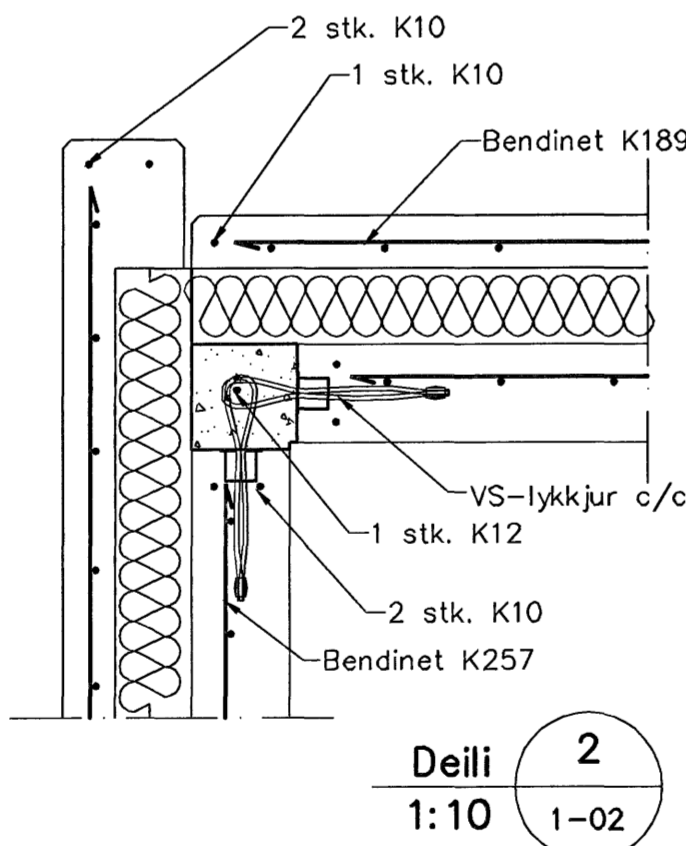
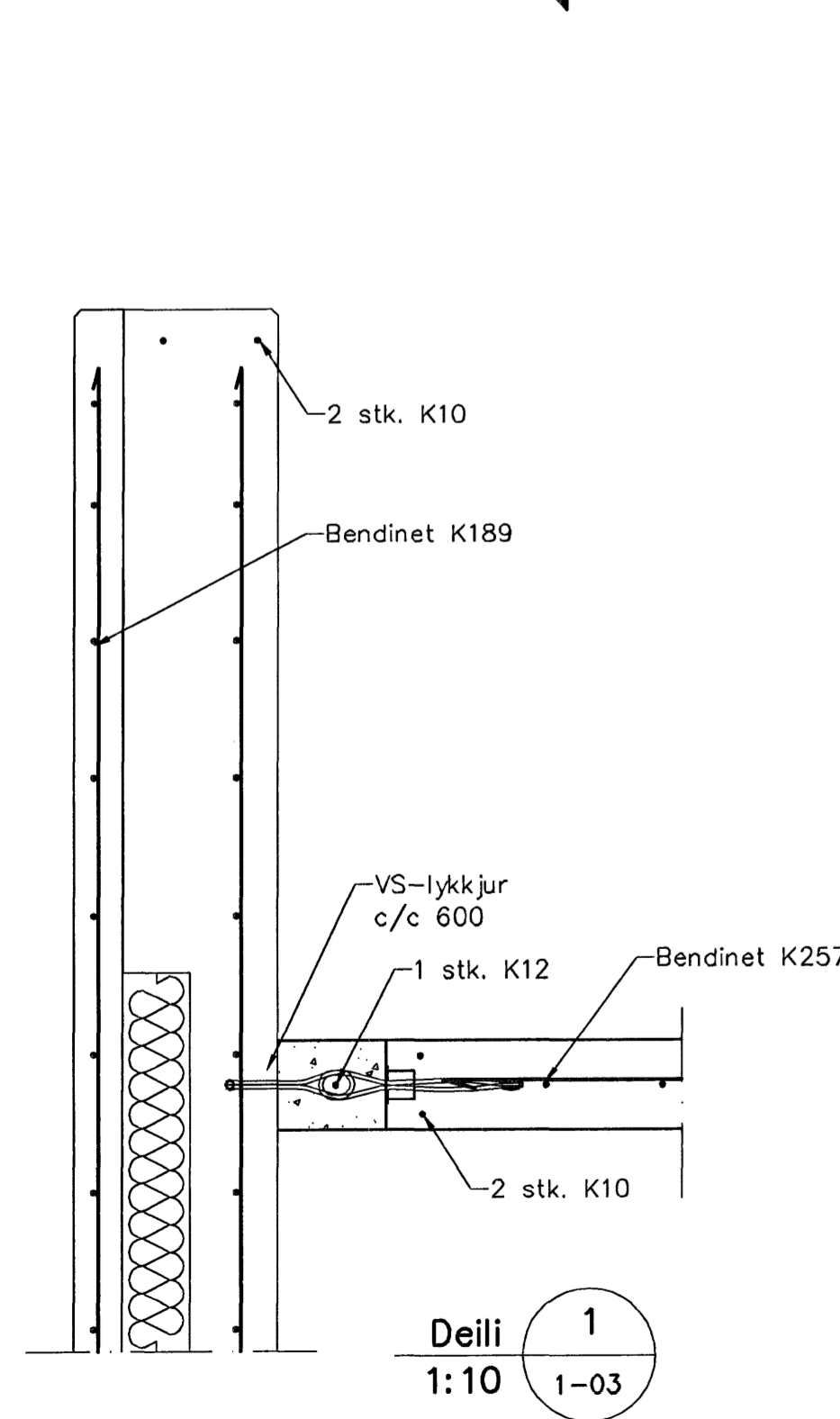


Veggir 1. hæð, Grunnmynd, 1:50



Byggingafræðingur  
Alfreitt Þann  
28 AUG 2007  
G.G.

aðalhönnuður:  
Kári Eiríksdóttir - Arkitekt FAI - kt. 070365-4059

Útgáfa	Breyting	Dagsetning	Hannað
Sveinbjörn Hinriksson Byggingatæknifræðingur Kl. 193851-2529 Brekkugötu 8 Hafnarfirði Sími: 555-4008, 861-6651 Netfang: sveinbh@internet.is		Staður Brekkuás 14 Hafnarfirði	
Hannað / Teiknað		Kvarði 1:50 1:10	Teikn.nr. 1-02
		Dagsetning 29.8.07	Verkr. 06-07
		Snið 1:10	