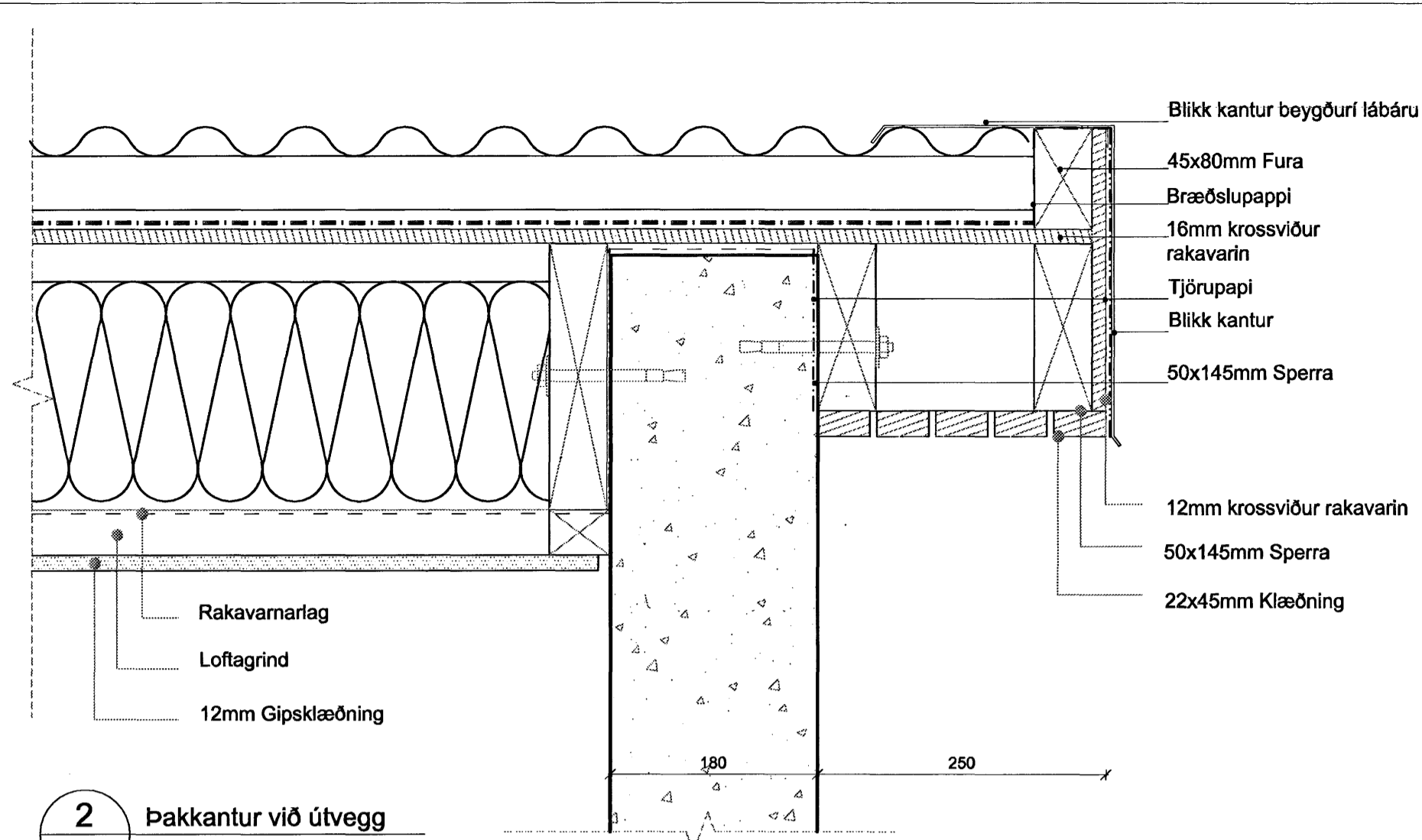
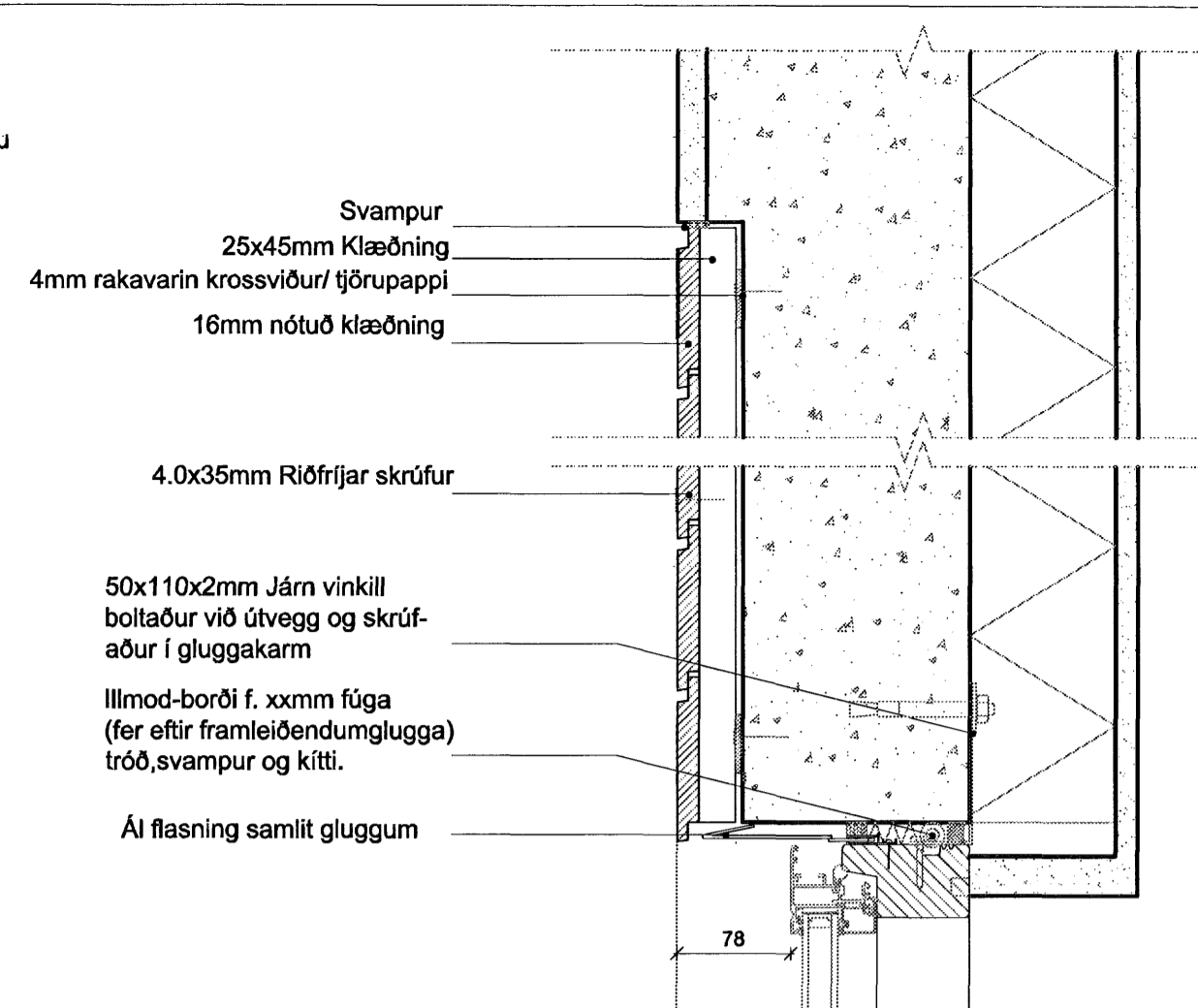


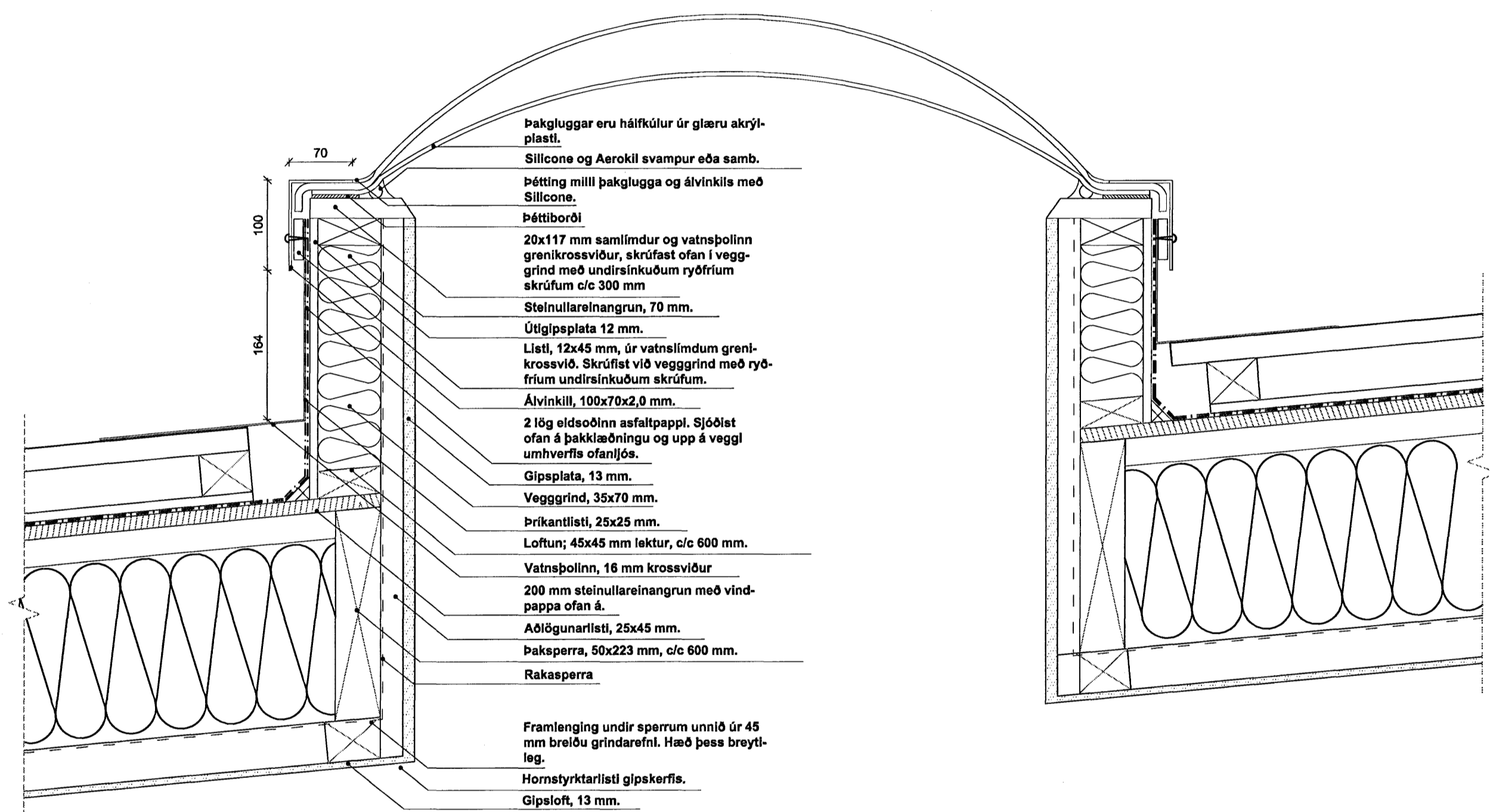
1 Þakkantur-/ renna
20-20 Lóðrétt deili



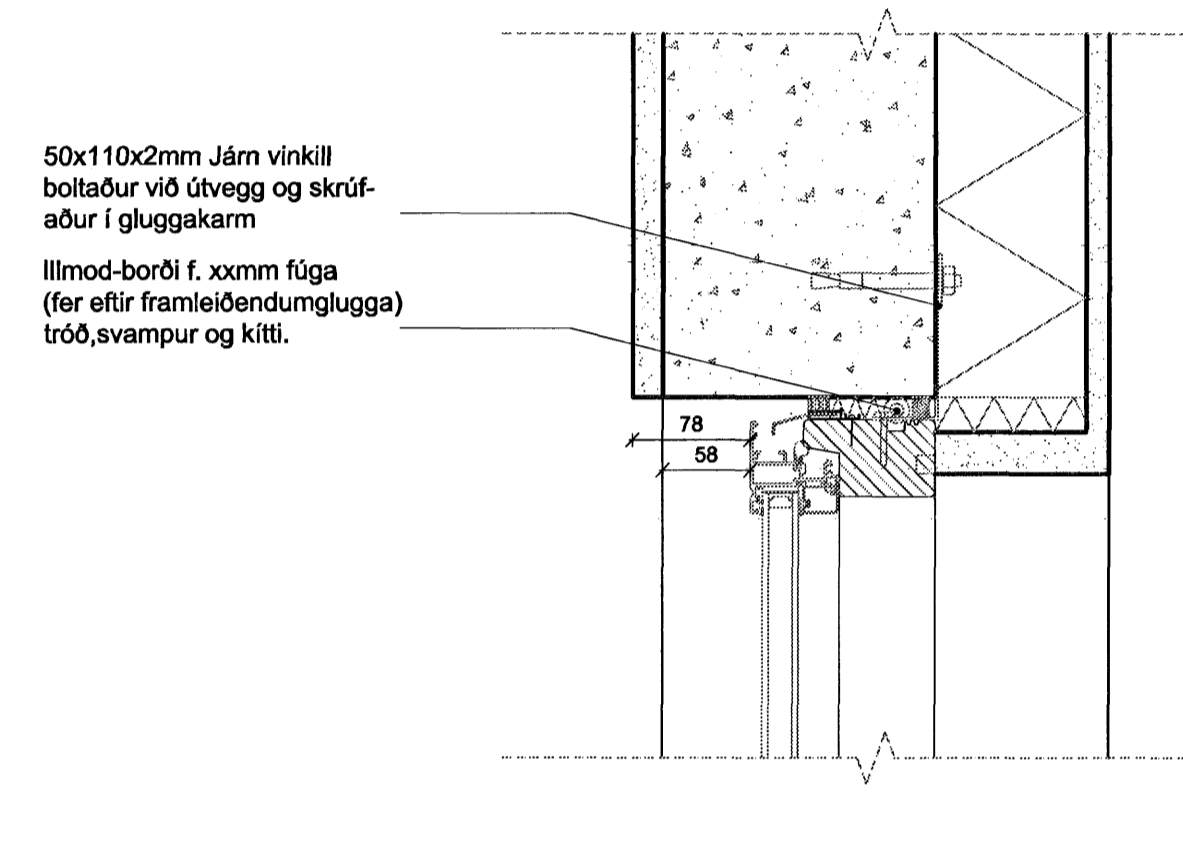
2 Þakkantur við útvegg
20-20 Lóðrétt deili



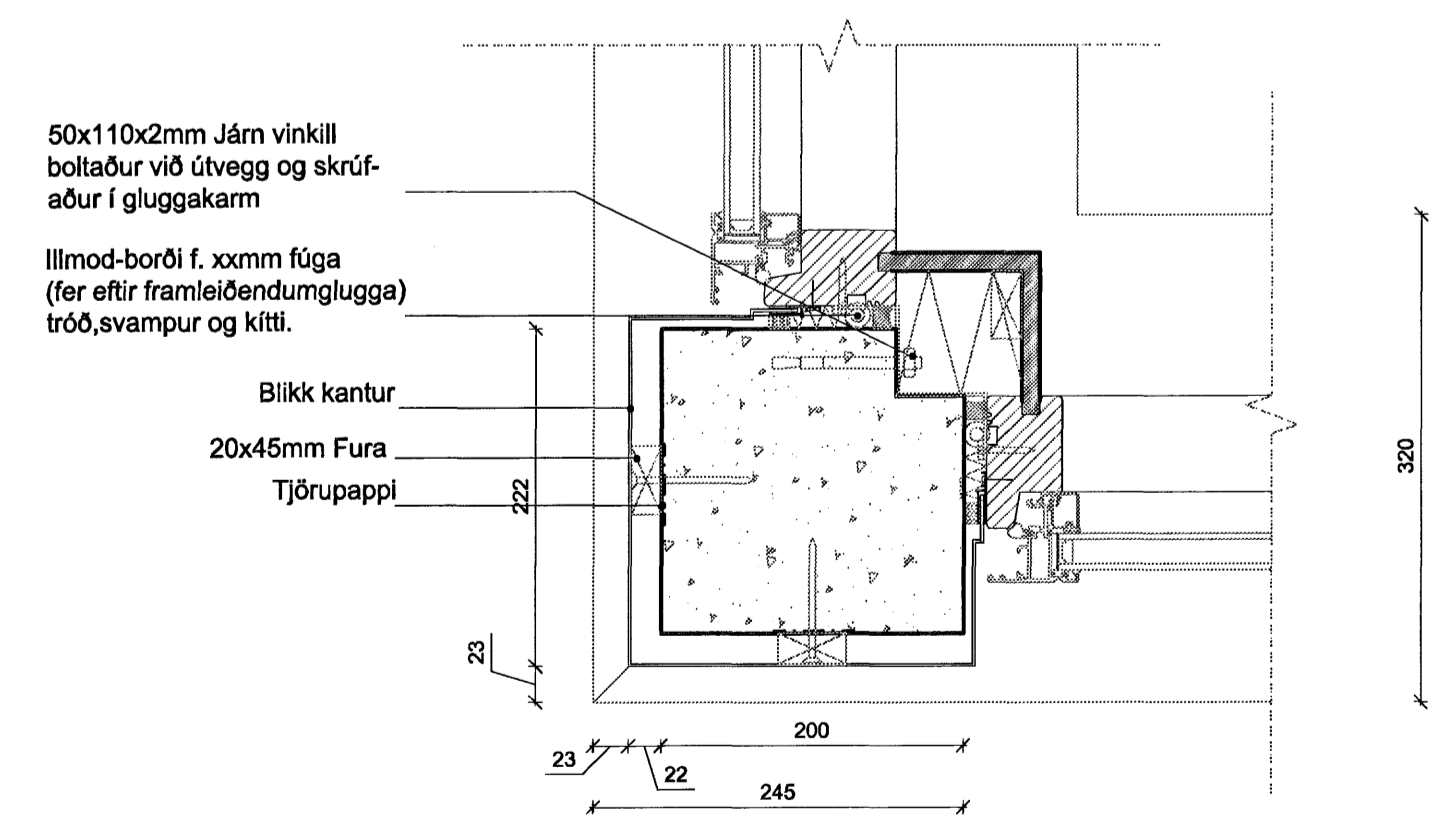
6 Frágangur glugga við Klæðningu
20-20 Lóðrétt deili



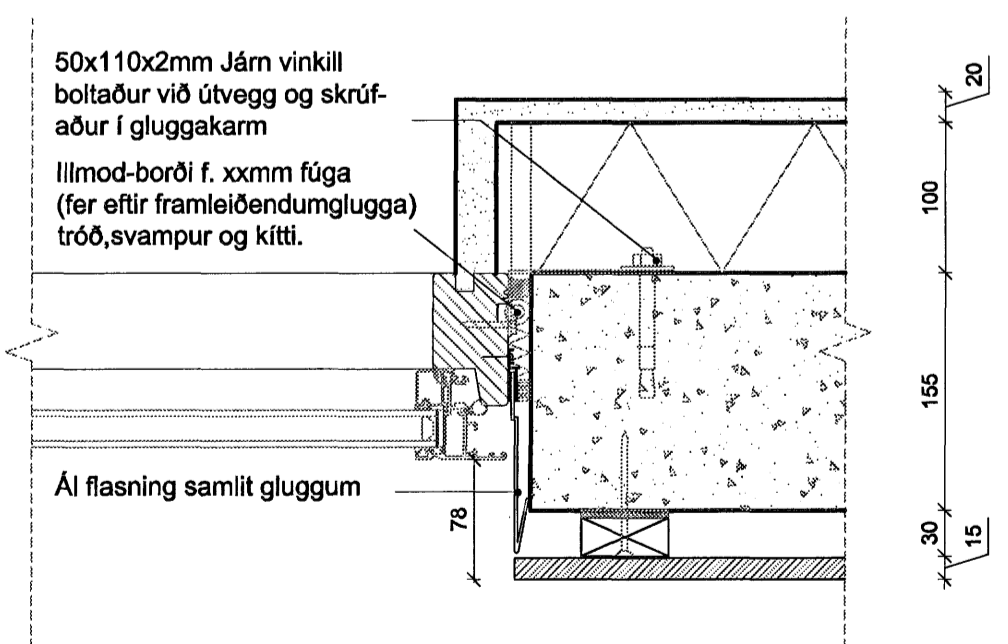
3 Ofanljós
20-20 Lóðrétt deili



7 Frágangur glugga við steypu
20-20 Lóðrétt deili



4 Frágangur/ Gluggi / Við horn
20-02 Lóðrétt deili



5 Frágangur glugga við klæðningu
20-02 Lóðrétt deili

Byggingufulltrúi Hafnarfjarðar
Algreitt þann
28 AUG 2007
G. G.

ÖLL MÁL SKULU YFIRFARIN Á STAÐ ÁÐUR EN SMÍÐI HEFST

endurskoðun:	dags:	teikn.:	yfirf.:
A:			
B:			
C:			
verk:	Fjóluás 36		
efni:	Deili		
staðgreinir:	207202		
landnúmer:	1400-1-23260360		
verkkaup:	-		
kt. verkkaupa:	-		
mælikvarði:	1:5	Skráarhelti:	
frumtærð blaðs:	A1	verknr:	07-002
teiknað:	AGE	dagsetn. útgáfu:	30.04.2007
yfirfarid:	IH	endurskoðað:	

arkítika
arkitektar

Bólholt 4, 105 Reykjavík sími: 578 3900 arkítika@arkítika.is www.arkítika.is
kt: 431005-0340
Hugvinn þvöðunareðlir kt: 110972-9409 arkitekt fal
Ingunn H Hafstað kt: 020961-7469 arkitekt fal
Jón Grétar Magnússon kt: 010573-4679 byggingafræðingur
Láthor Óason kt: 141172-4769 byggingafræðingur
Sigrður Maack kt: 091163-4649 arkitekt

SÉRHLUTATEIKNING NR. **40-00**

Tekning þessa er ógæfin af andrútuðum fyrir hönd eigranda höfundar. Arkítika ehf. Tekningu þessa má ekki afrita með neinum hætti án skriflegs leyfis höfundar.