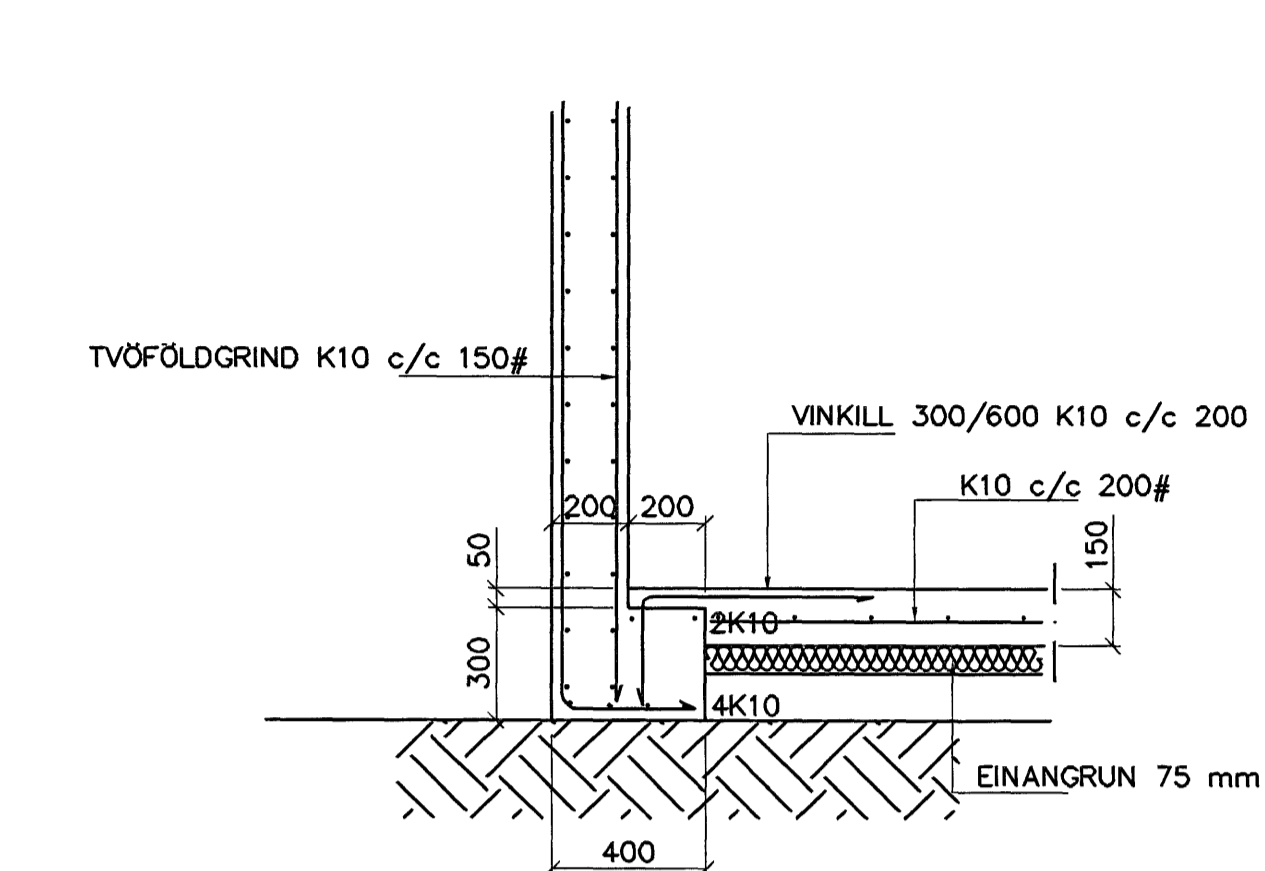
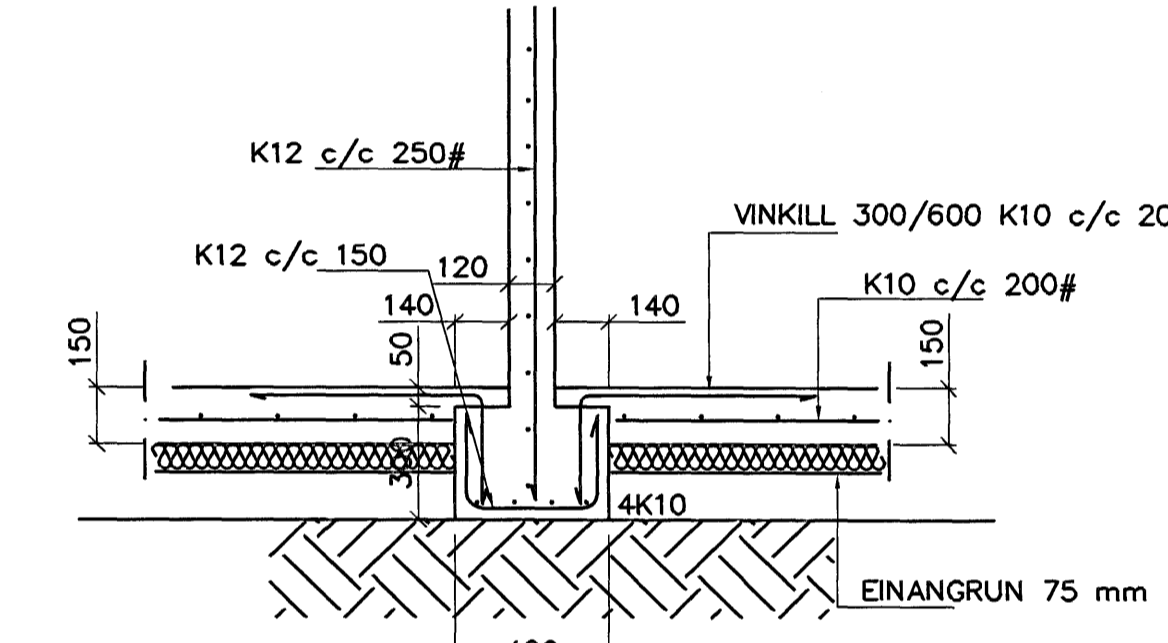


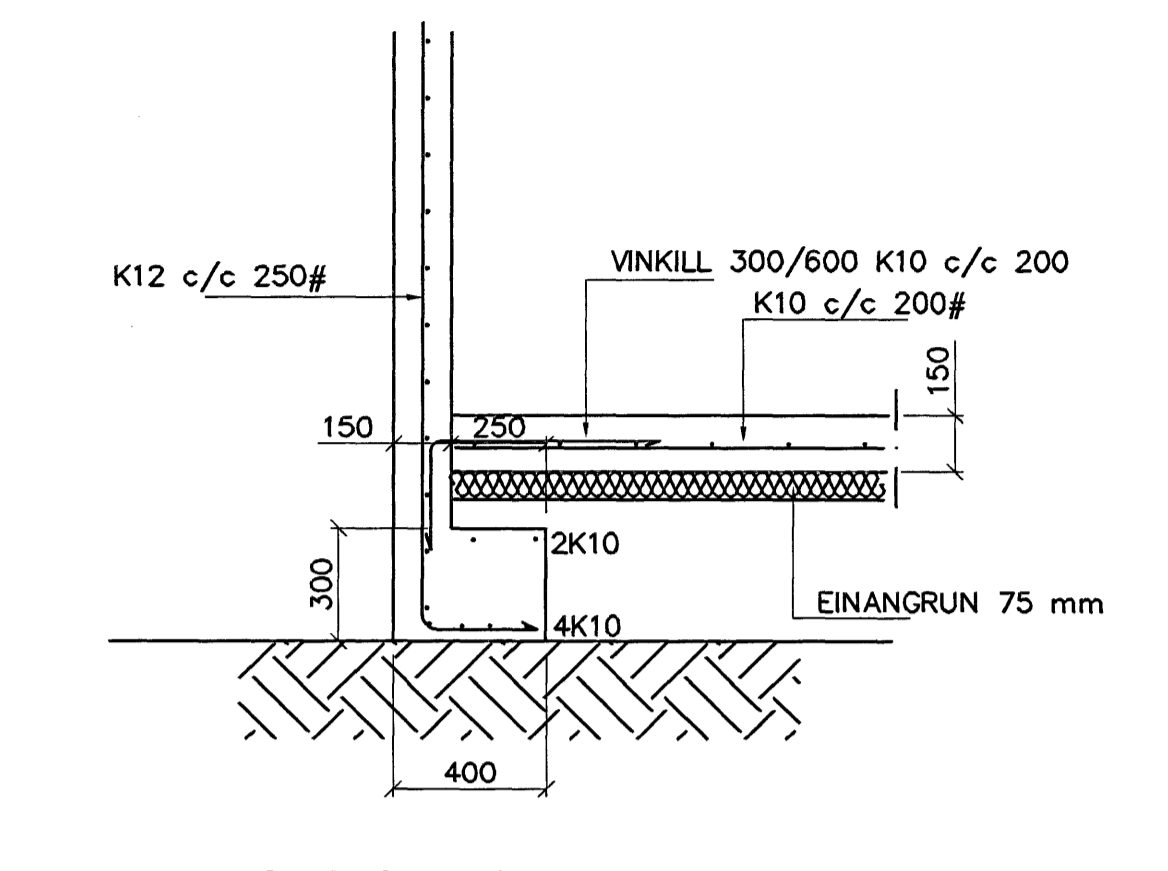
GRUNNMYND 1:50



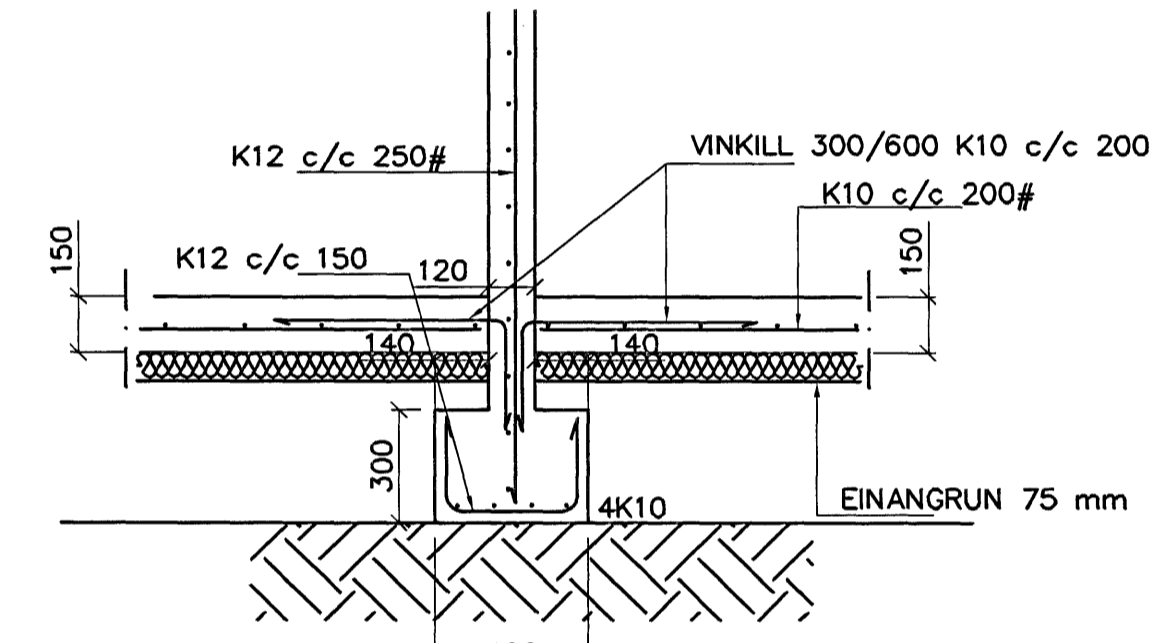
SNID 1 1:20



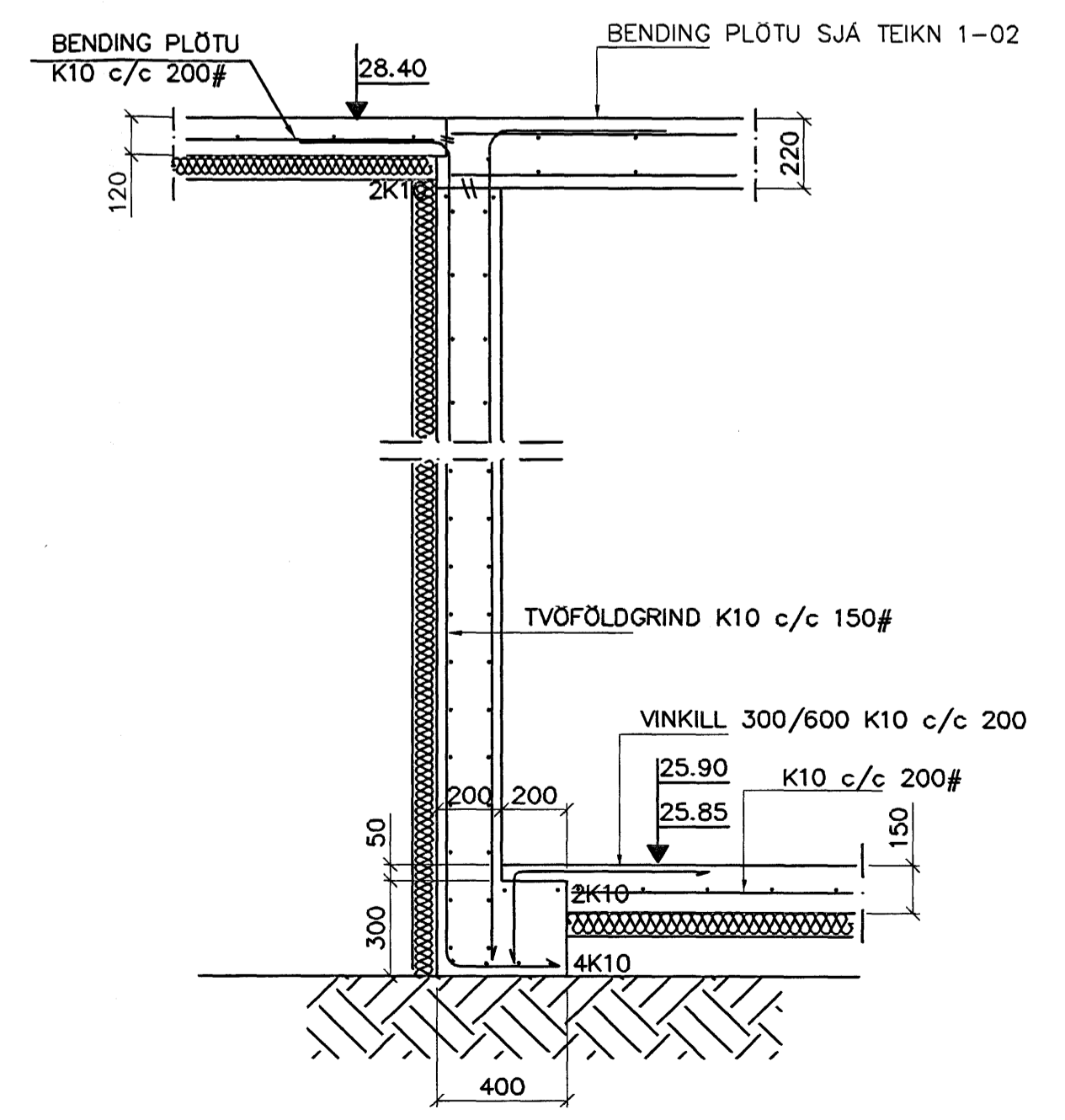
SNID 3 1:20



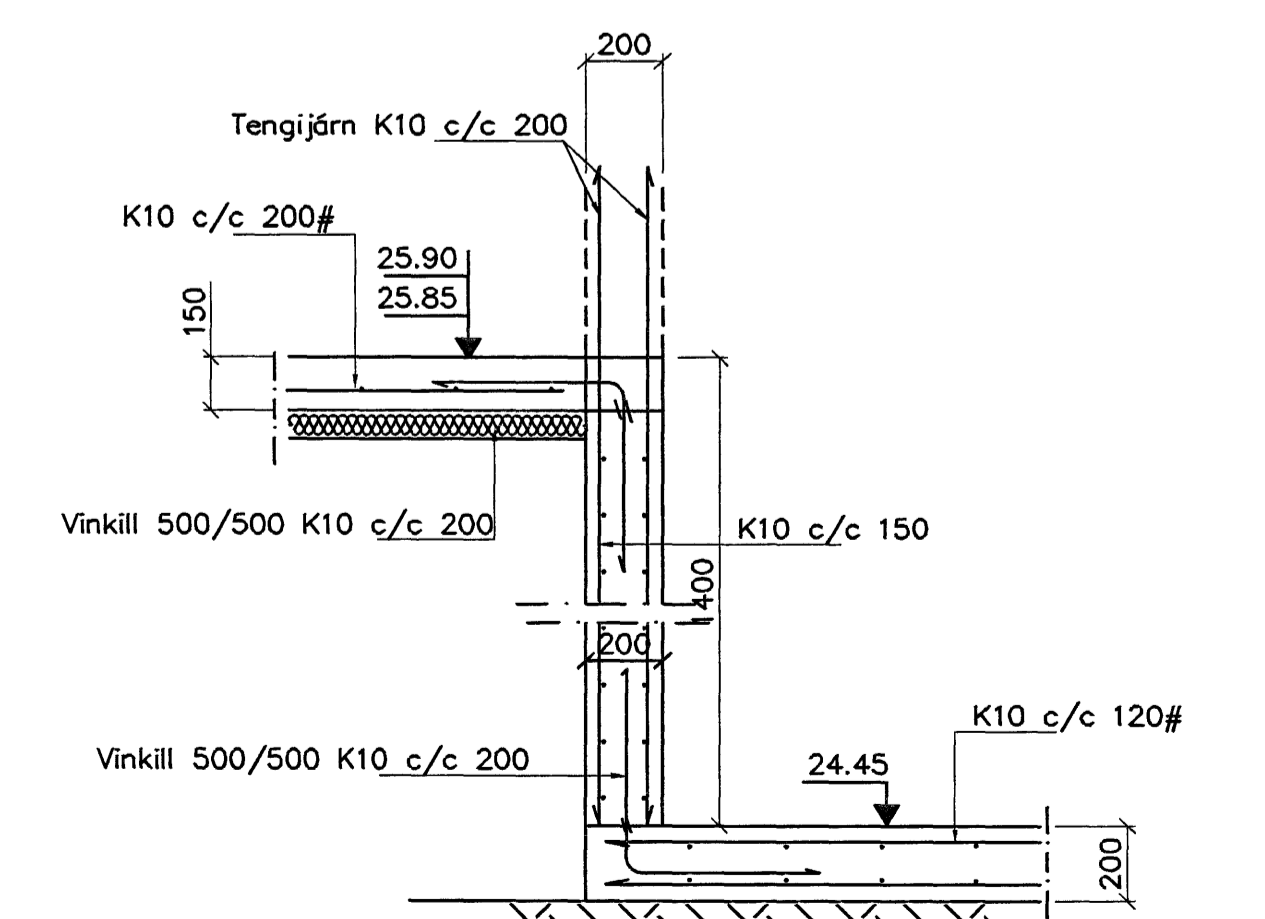
SNID 2 1:20



SNID 4 1:20



SNID 5 1:20



SNID 6 1:20

Byggingafróunir Hafnarfirði
28. AUG 2007
G.H.

SKÝRINGAR
 STEYPA=5250
 LOFTINNIHALD > 5%
 V/S-TALA < 0,55
 BENDISTÁL= Ks410
 HÆÐ UNDIRSTADA ER > 100 SM
 FYLING INN Í SÖKKLA SKAL VERA FROSTFRI
 OG ÞJAPPAST Í 30 SM LÖGUM
 UNDIRSTÖÐUR HVILA ÞJAPPADRI FYLINGU
 ÞJÖPPUNARKRÖFUR E2 > 120 MPa, E2/E1 < 2,3
 MESTA ÁLAG Á UNDIRSTÖÐUR < 500 kN/m

Br.	Dags.	Eðli breytinga	Sign

ESKIVELLIR 19
HAFNARFIRÐI
UNDIRSTÖÐUR-MÁLTEIKN
 MKV. 1:50 1:20
 DAGS. JÚLÍ 2007
 VERK NR. 2723
 TEIKN. NR. 1-01
 HANNAÐ SIG. ÞORLEIFSS. KT. 241148-3009
 TEIKNAD G.H.
 YFIRFARIÐ
 TÆKNIRJÓRUSTA SIGURDAR ÞORLEIFSSONAR ehf
 STRANDGÖTU 11 220 HAFNARFIRÐI
 Sími 555-4255 FAX 565-2875
 E-mail tosh@simnet.is
 kt: 440693-2539