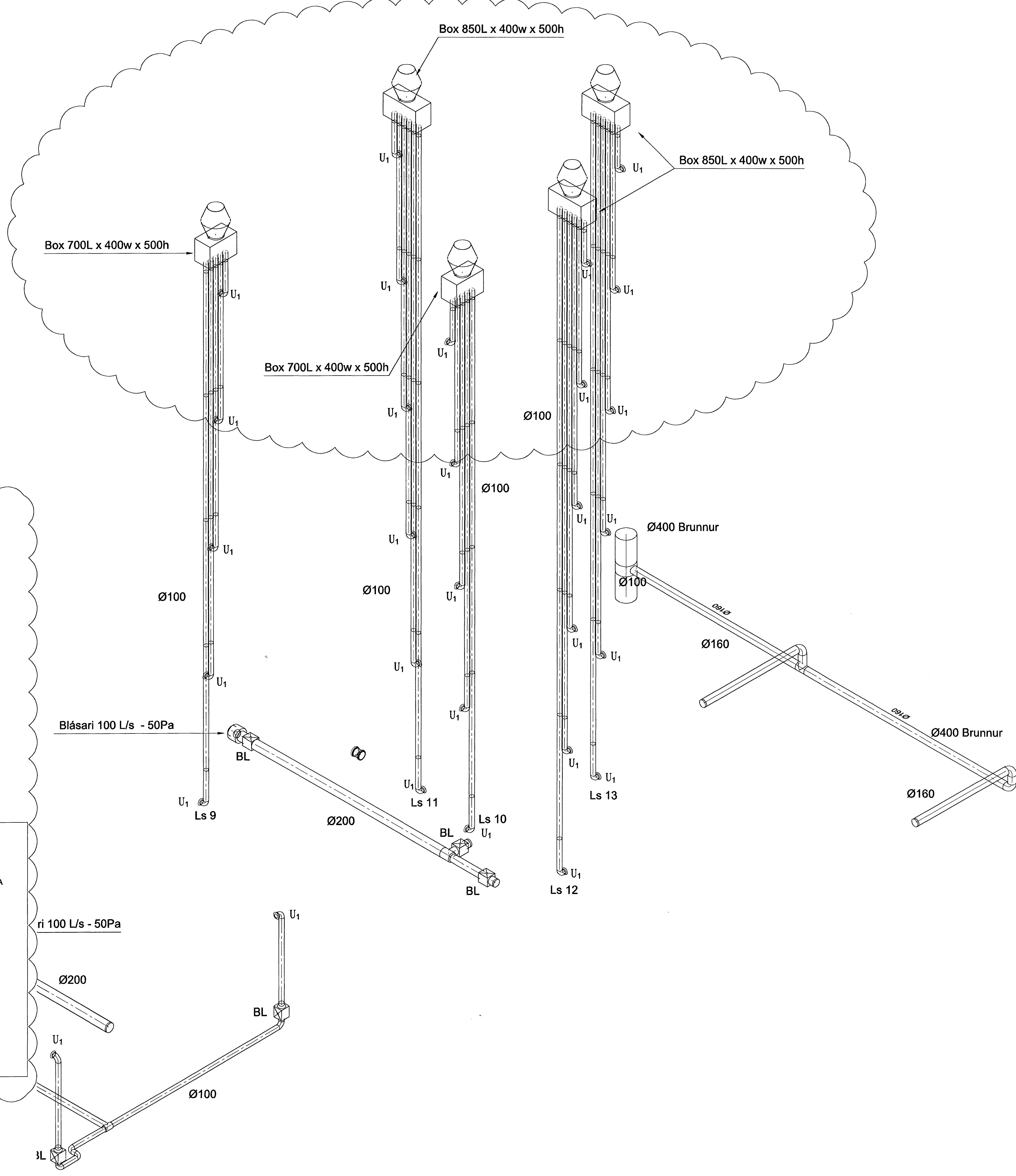
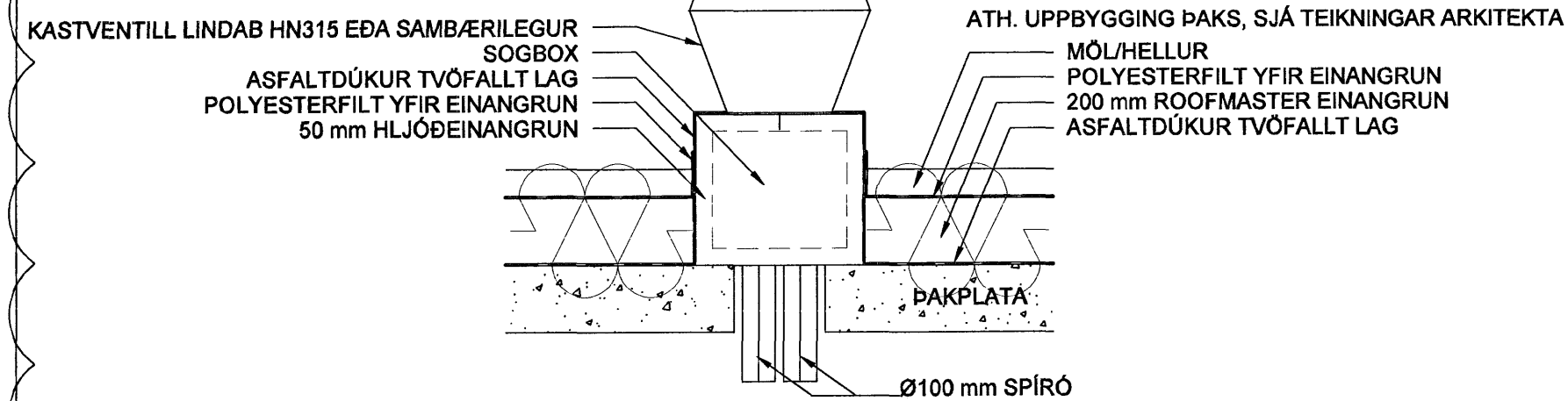


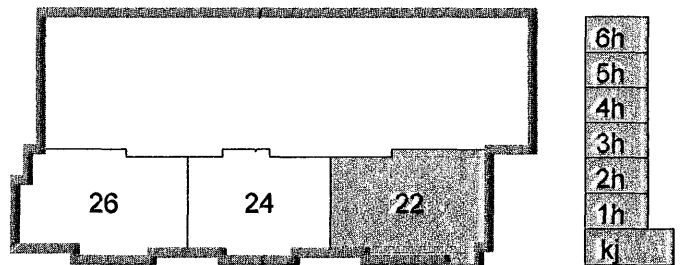
SKÝRINGAR

- ALLAR ÖMERKTAR TÚÐUR ERU U₁ (SJÁ TEIKN. 05857-L000)
- ALLIR ÖMERKTIR STOKKAR ERU Ø100 mm SPIRÓ
- KASTVENTLAR Á BOXUM, LINDAB HN 315 EÐA SAMBÆRILEGIR
- ÖLL BOX SKAL HLJÓÐEINANGRA MEÐ 50 mm EINANGRUN
- ÖLL BOX SKULU VERA A.M.K. JAFN BREID ÞAKBLÁSARA SEM KEMUR OFANÁ ÞAU
- ÖLL BOX SKULU VERA 500 mm Á HÆÐ
- LENGD x BREIDD Á BOXUM ER EFTIRFARANDI:
BOX 1: 850 x 400 mm
BOX 2: 700 x 400 mm



Byggingafultrúi Hafnarfjarðar
Afgreitt bann
28 AUG 2007
G.G.

SKIPALÓN 22-26



A 24.08.07 Settir kastventilar í stað blásara
Útg. Dags. Skýring Hannað/Yfirfarð

VSB

VERKFRÆÐISTOFA

BEIARHRAUN 20 · 220 HAFNARFJÖRÐUR · KENNT. 710796-2899
vsb@vsb.is · Sími 585 8600 · Fax 585 8610 · www.vsb.is

Artun sérhönnuðar
Sveinn Áki Sværissón Kt: 230855 5609
Verkefni
SKIPALÓN 22-26
HAFNARFJÖRÐUR
Verkhjús
LOFTRÆSING
RÚMMYND HÚS 22

Hannað	BL	Telknað	BL	Yfirfarð	SÁS	Kvarði	-	/A1	Síða	-
Dags.	31.08.2006	Verkefni	05857	Teikning	22 L191	Útgáfa	A			

V:\000004857\05857-Skipalón 22-26\Sheets\LO05857-L1-Rúmmynd.dwg