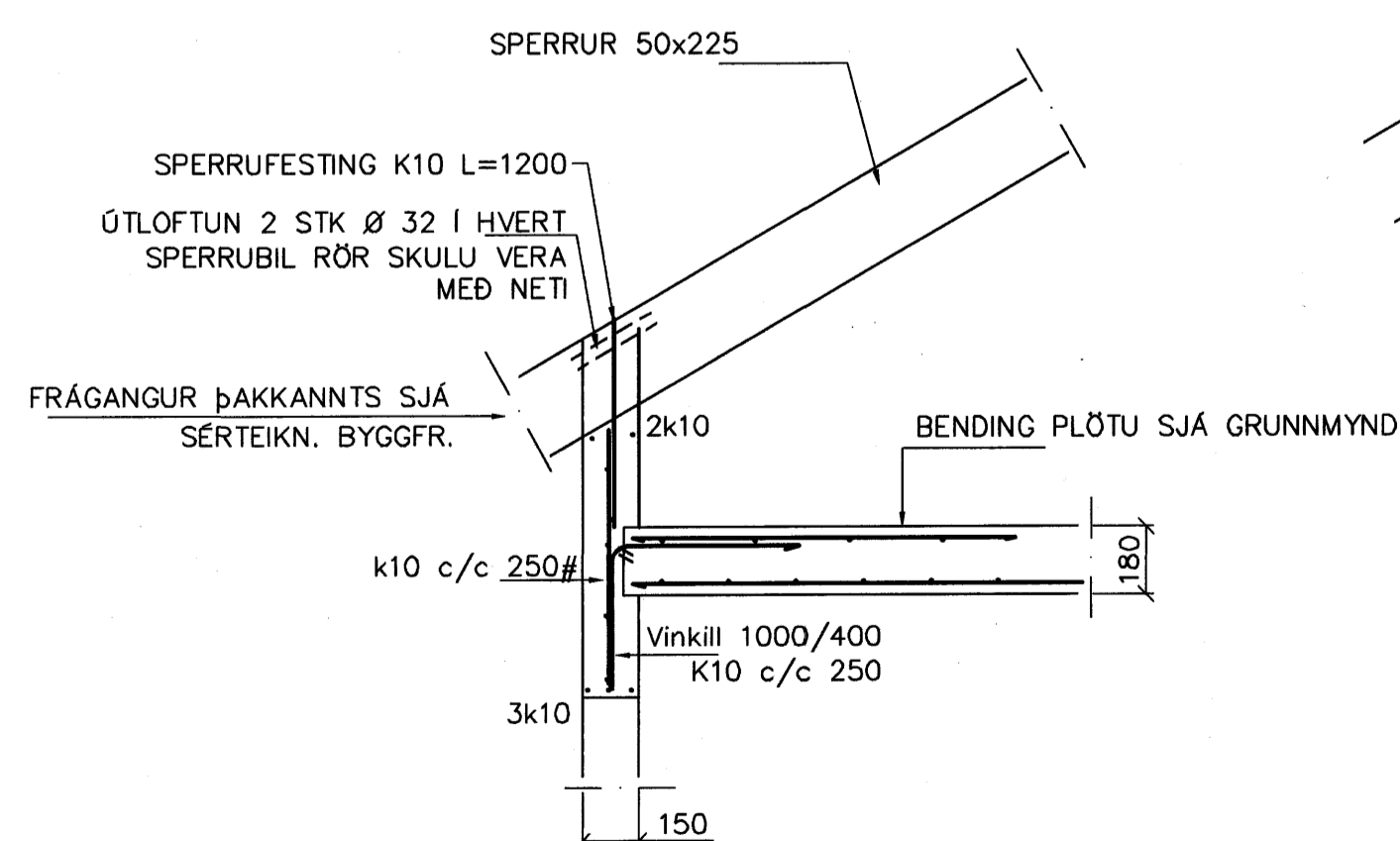
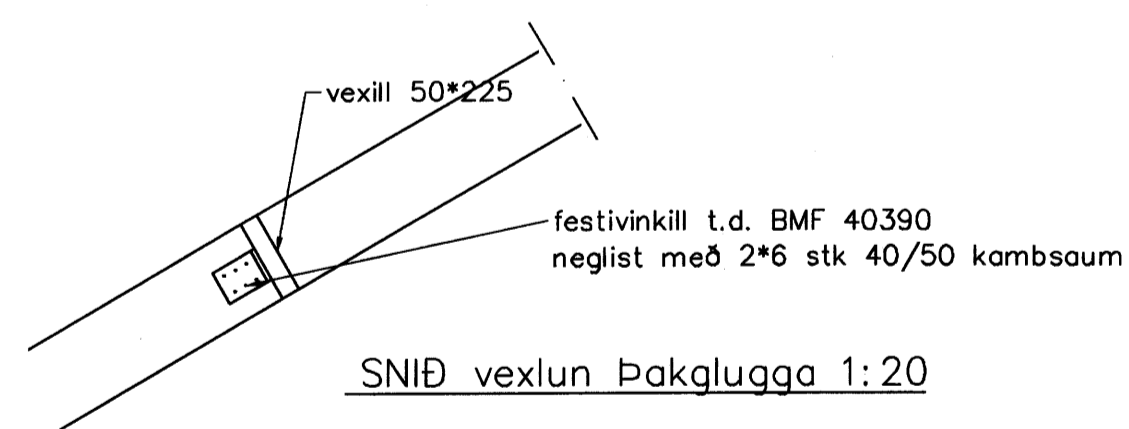


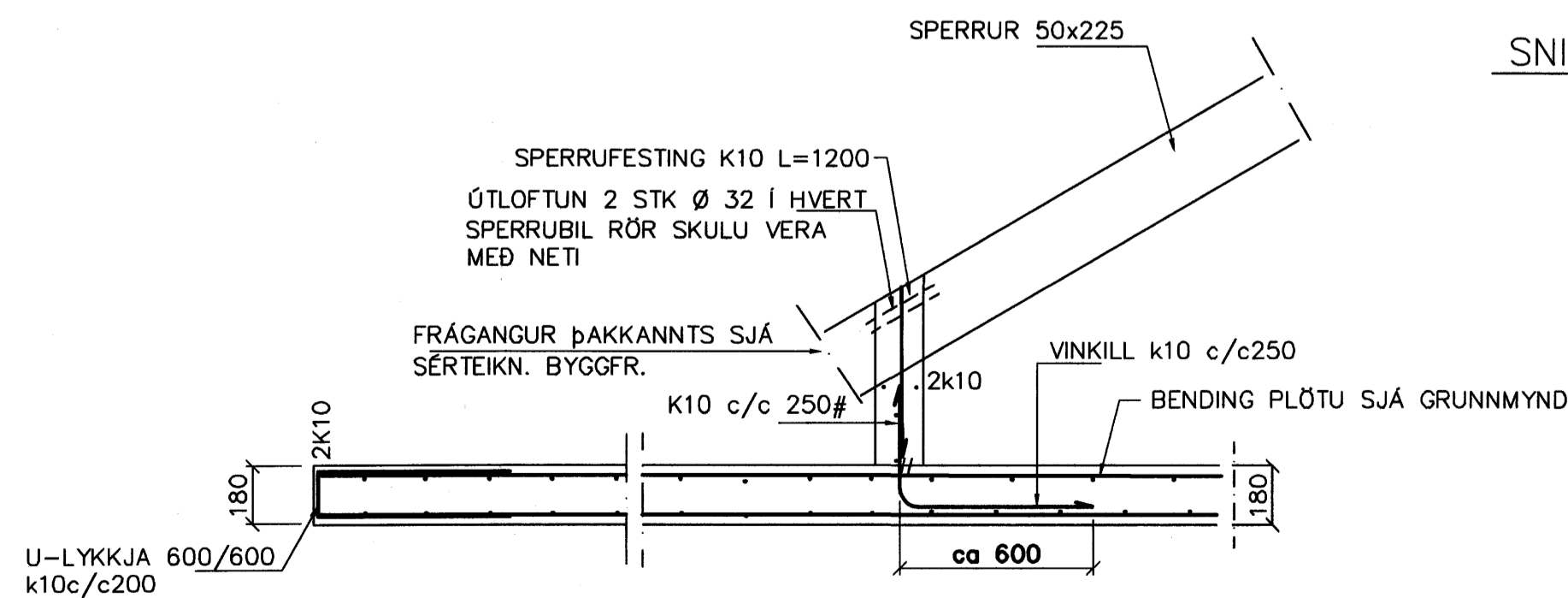
GRUNNMYND 1:50



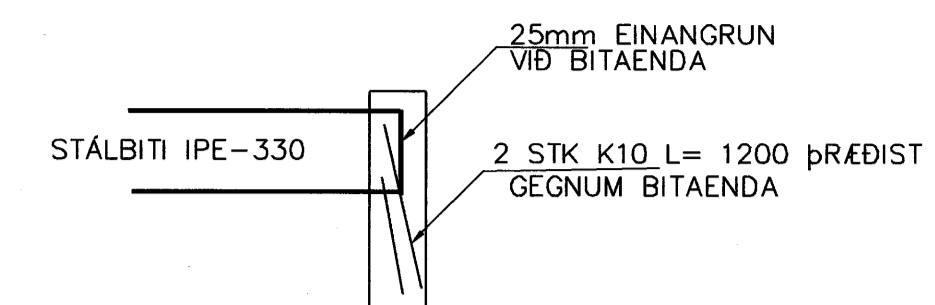
SNID 4 1:20



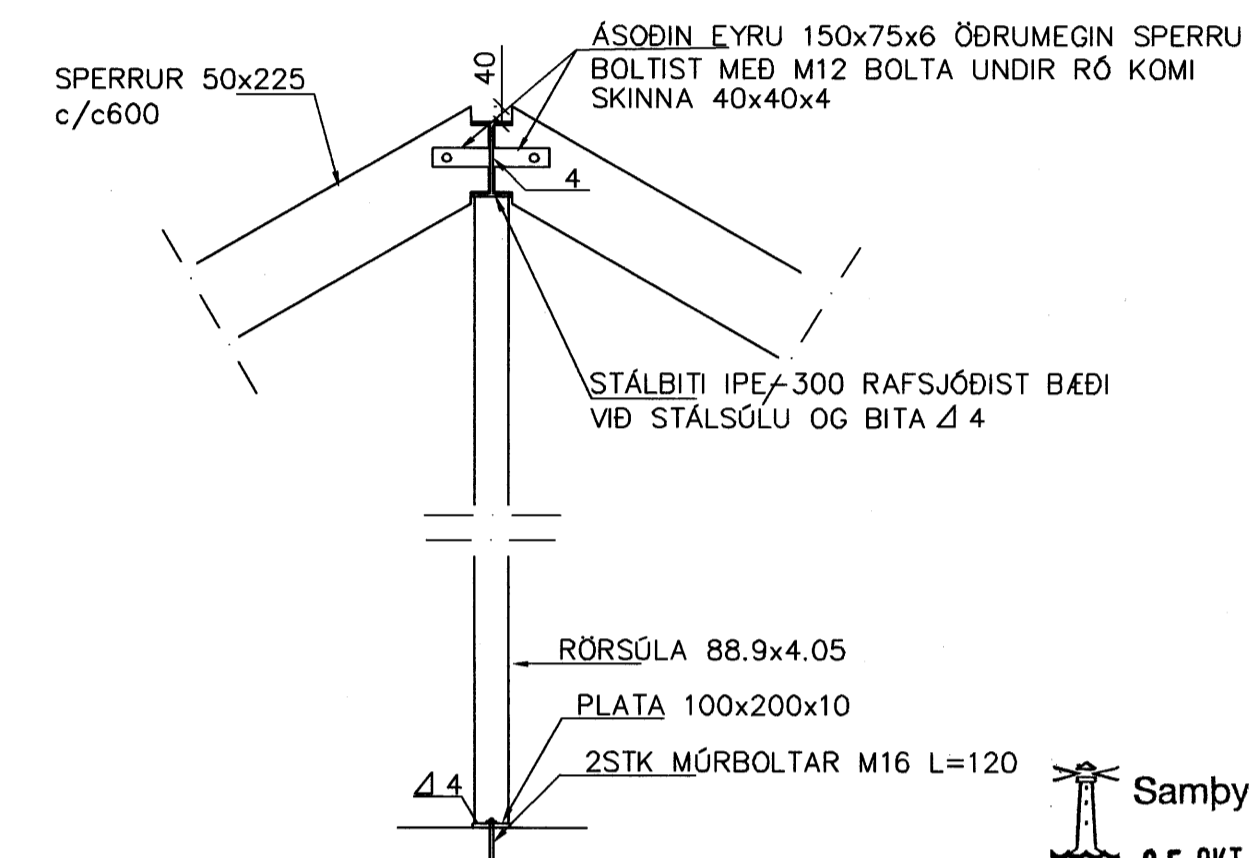
SNID vaxlun þakglugga 1:20



SNID 6-6 1:20



BITAENDAR Í VEGG 1:20



SNID 8 1:20

BENDING VEGGJA
 Útveggjir einföld grind í miðjum vegg
 Lörétt K10 c/c 250
 Lörétt K10 c/c 250
 Milliveggir einföld grind í miðjum vegg
 K10 c/c 250#
 EDA BENDINET 181

SKÝRINGAR

ALMENNAR SKÝRINGAR SJÁ BL. 1-01
 STEYPA S-250, SEMENTINNHÁLD = 300kg/M
 STEYPUHULA Í ÚTVEGGJUM = 30mm
 STEYPUHULA Í PLÖTU = 20mm
 BENDISTÁL Ks410

Þett við þakgluggum okt 2007

Br.	Dags.	Eðli breytinga	Sign

GLITVELLIT 3 HAFNARFIRÐI

BENDING VEGGJA 3 HÆÐAR ÞAKVIRKI

MKV. 1:50 1:20

DAGS. JAN. 2007

VERK NR. 2626

TEIKN. NR. 1-04

HANNAÐ SIG. ÞORLEIFSS. KT. 241148-3009

TEIKNAD G.H.

YFIRFARID

TÆKNIPJÓNUSTA SIGURÐAR ÞORLEIFSSONAR ehf
 STRANDGÖTU 11 220 HAFNARFIRÐI
 Sími 555-4255 FAX 565-2875
 E-mail tsth@simnet.is

Samþykkt þann
 05 OKT. 2007
 Byggingulltrúinn í Hafnarfirði
 F.H. Sigurbjartur Halldórsson