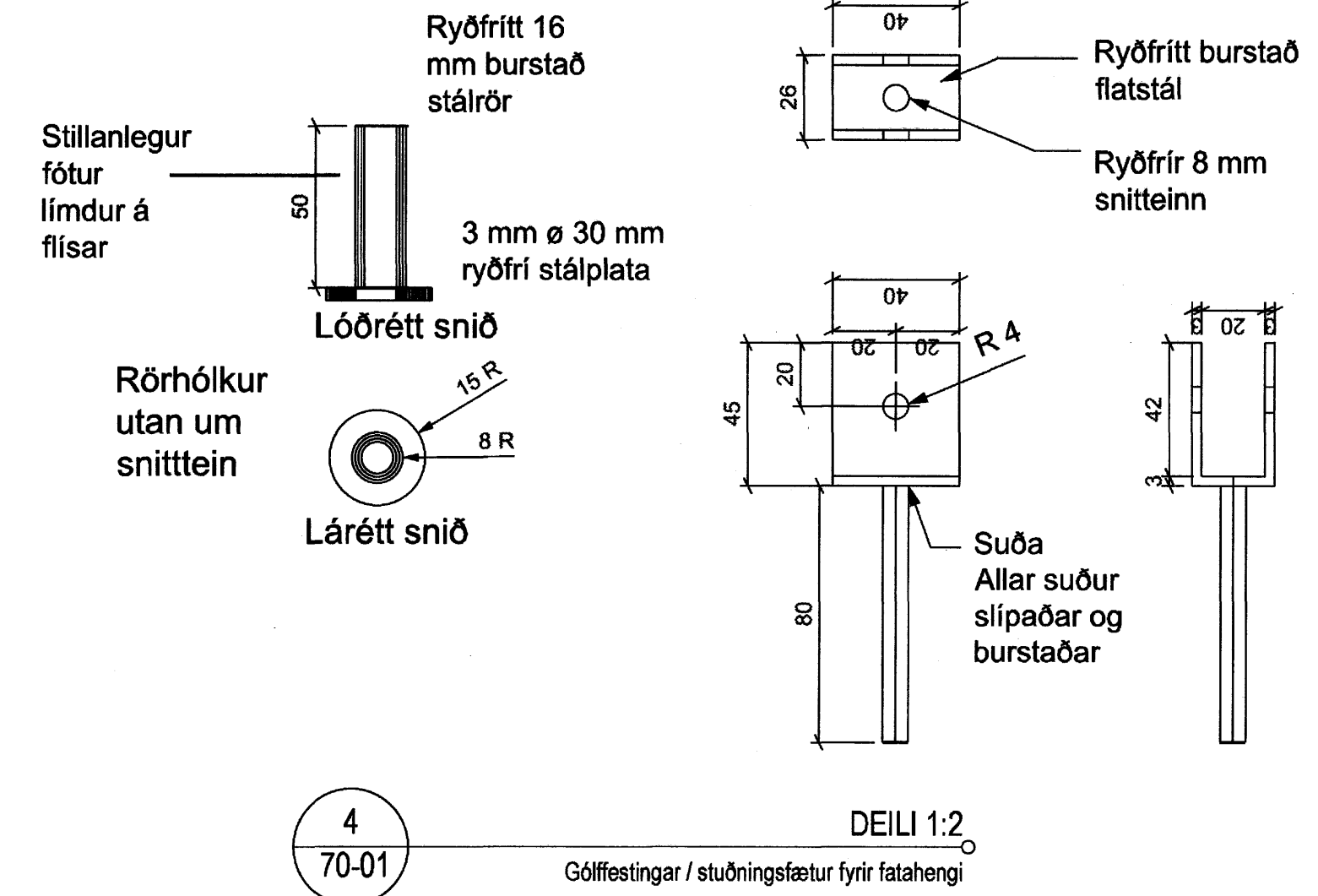
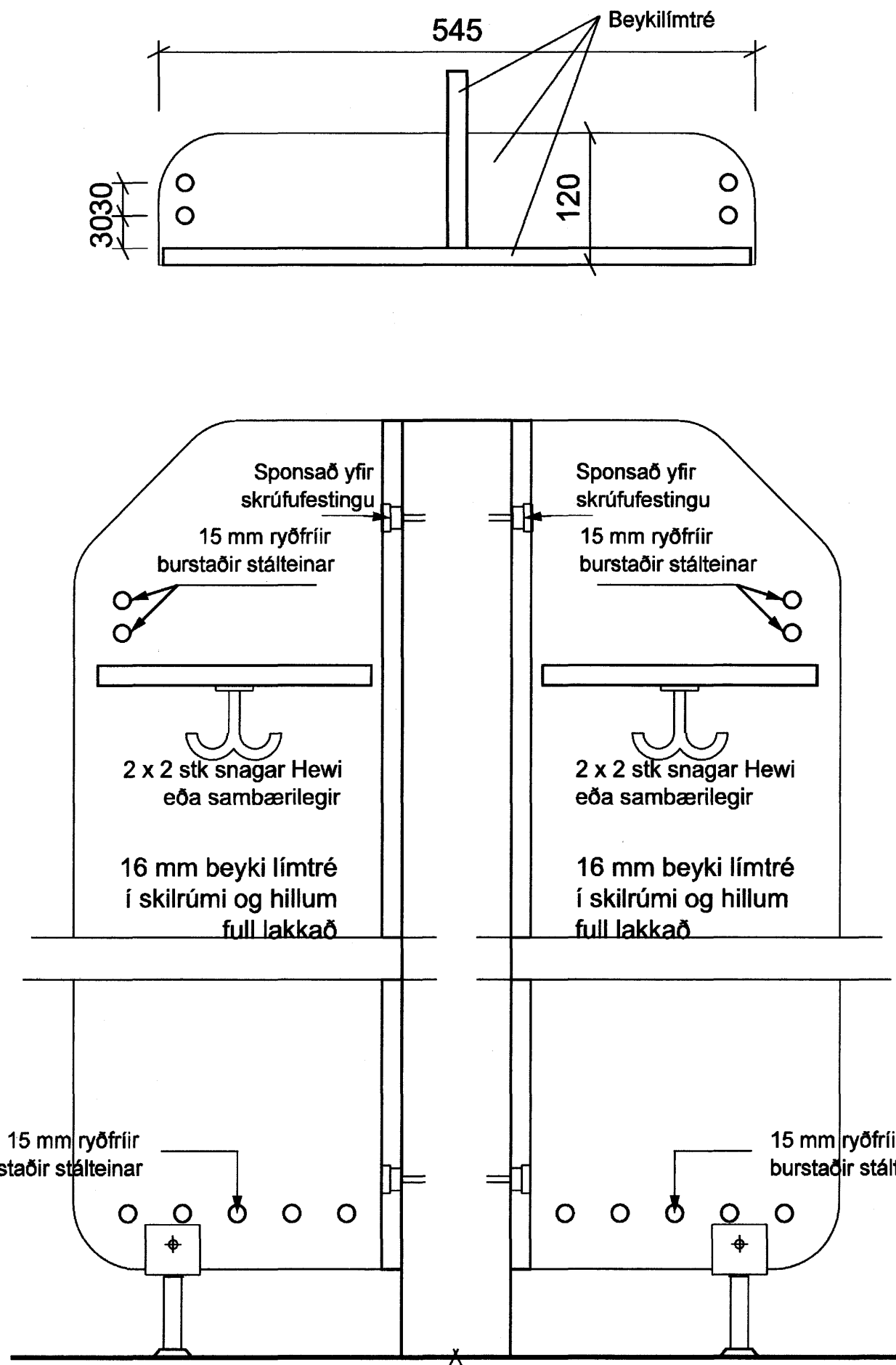
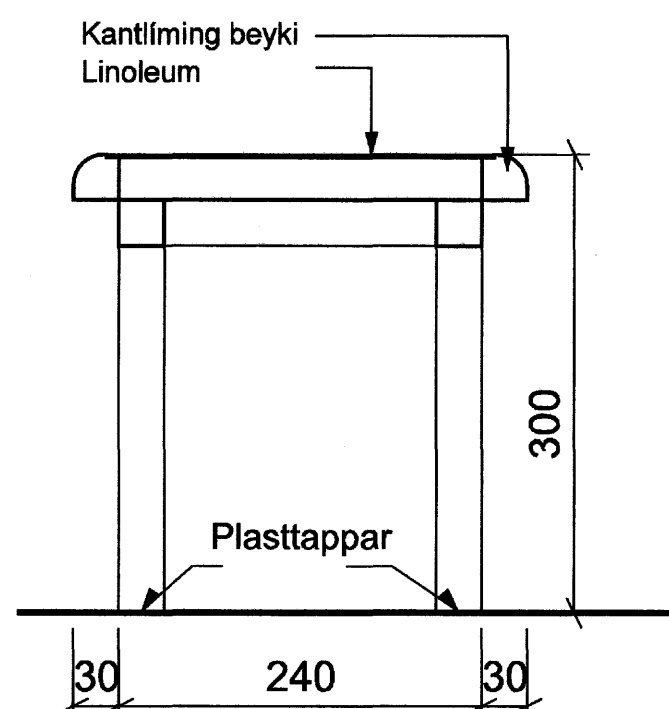


Fataherbergi

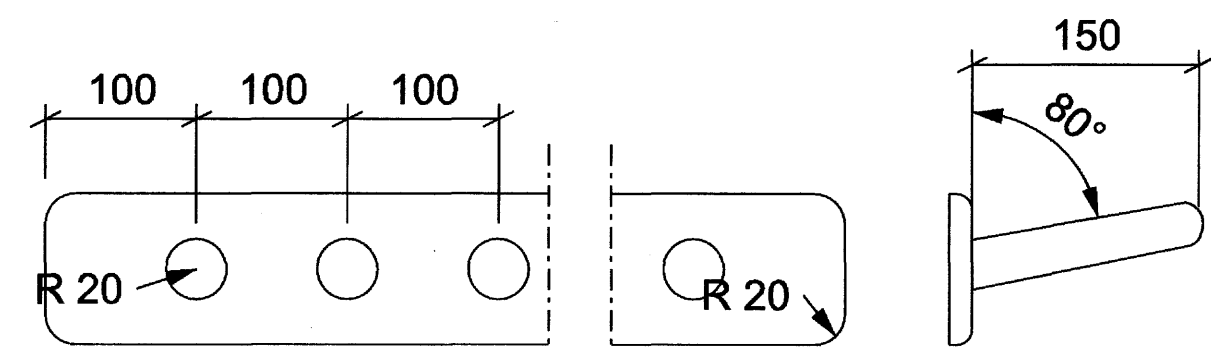


1 DEILI 1:5
70-01 Fatahengi fest á vegg

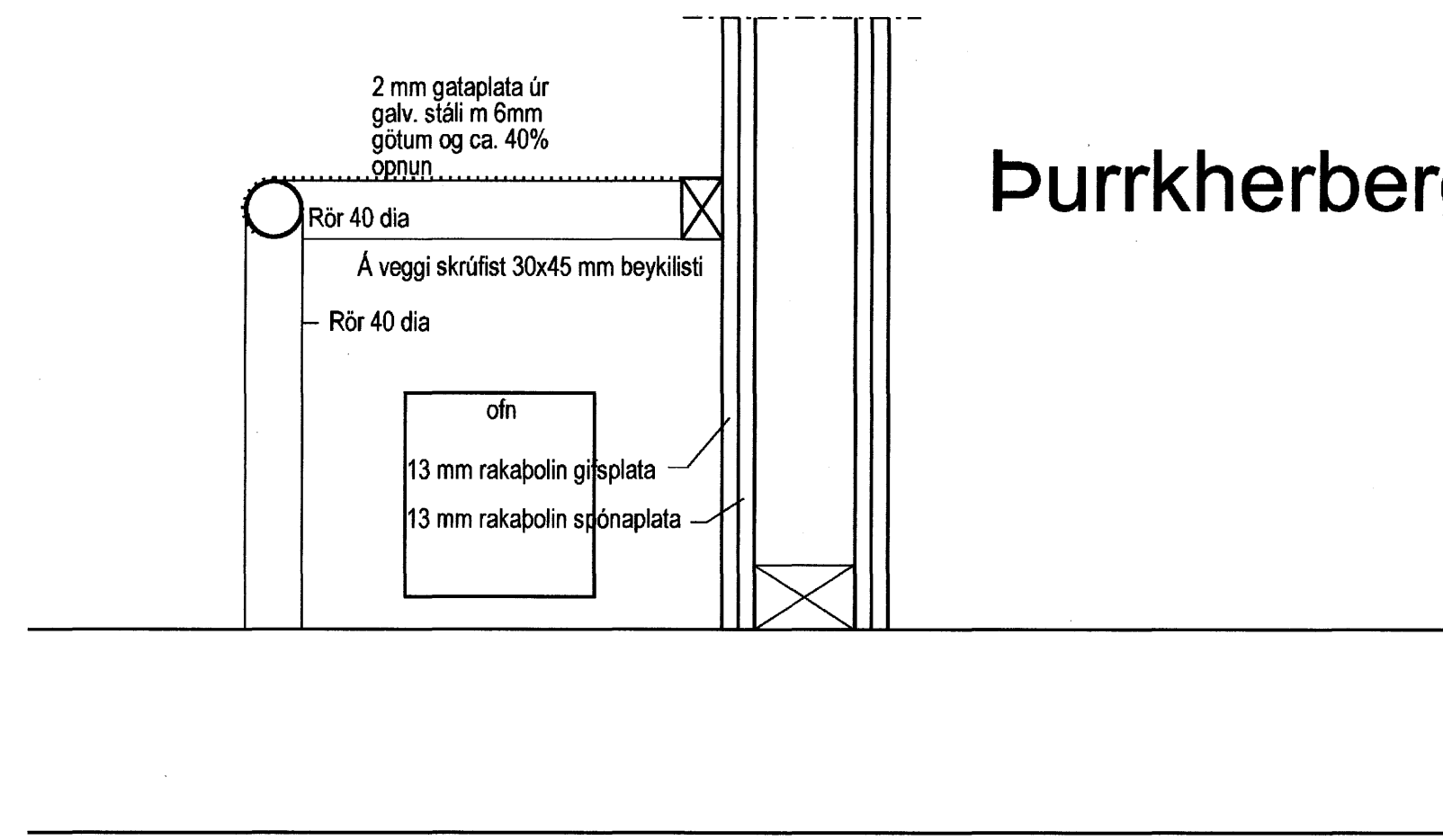
2 DEILI 1:5
70-01 Lausir bekkir

3 DEILI 1:5
70-01 Fatahengi á fristandandi vegg með stuðningsfótum

4 DEILI 1:2
70-01 Gólfestingar / stuðningsfætur fyrir fatahengi



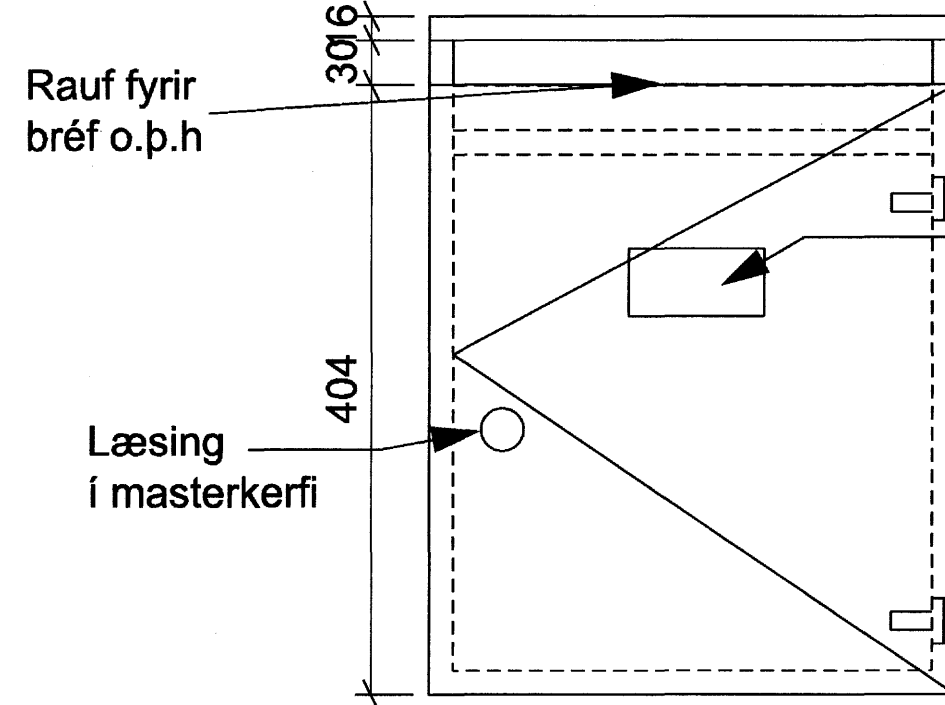
5 DEILI 1:5
70-03 Pinnabretti í þurrklefum



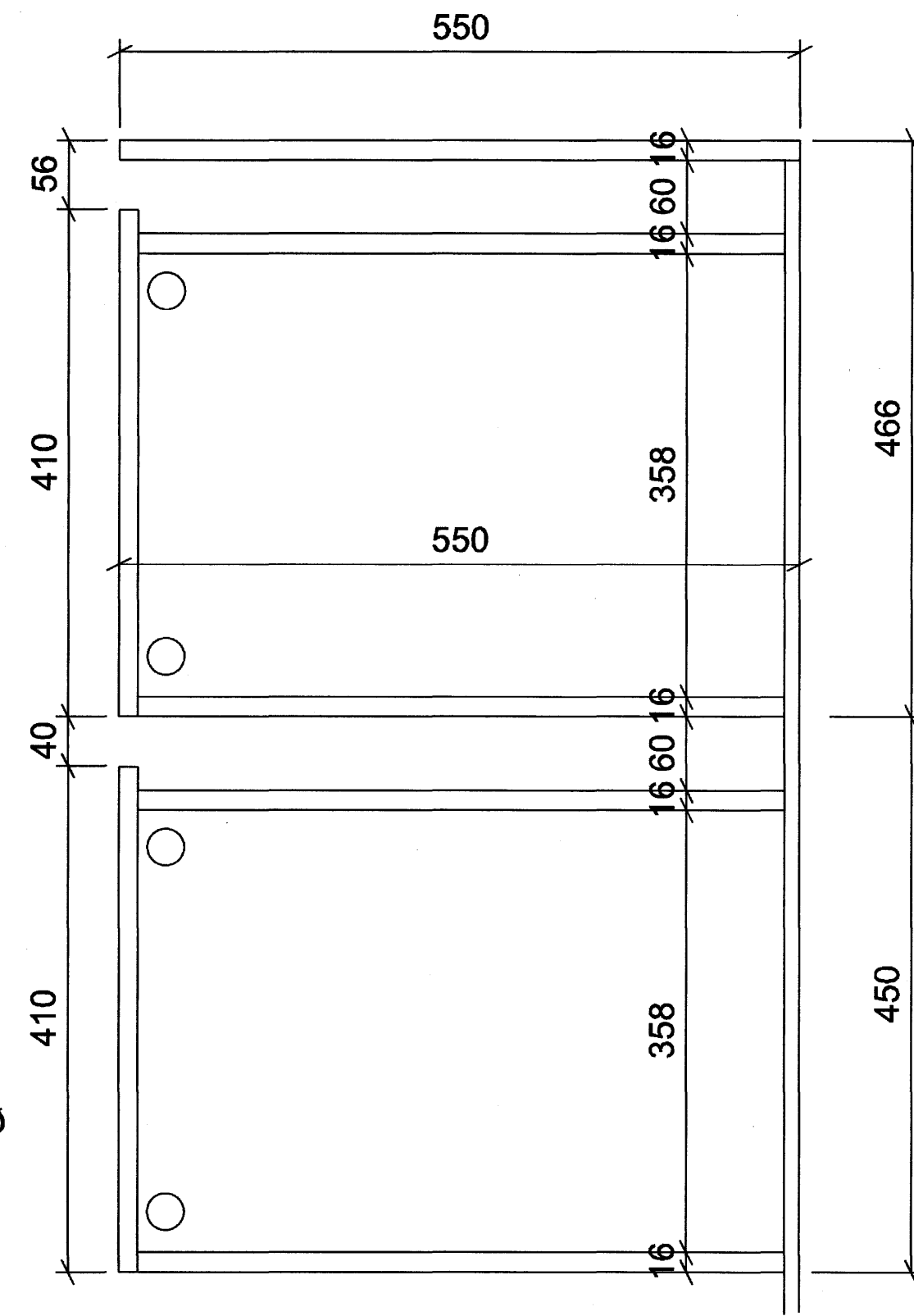
Þurrkherbergi

6 DEILI 1:5
70-03 Deilislíni í ofnríst í þurrkherbergi

Munaskápur ásynd

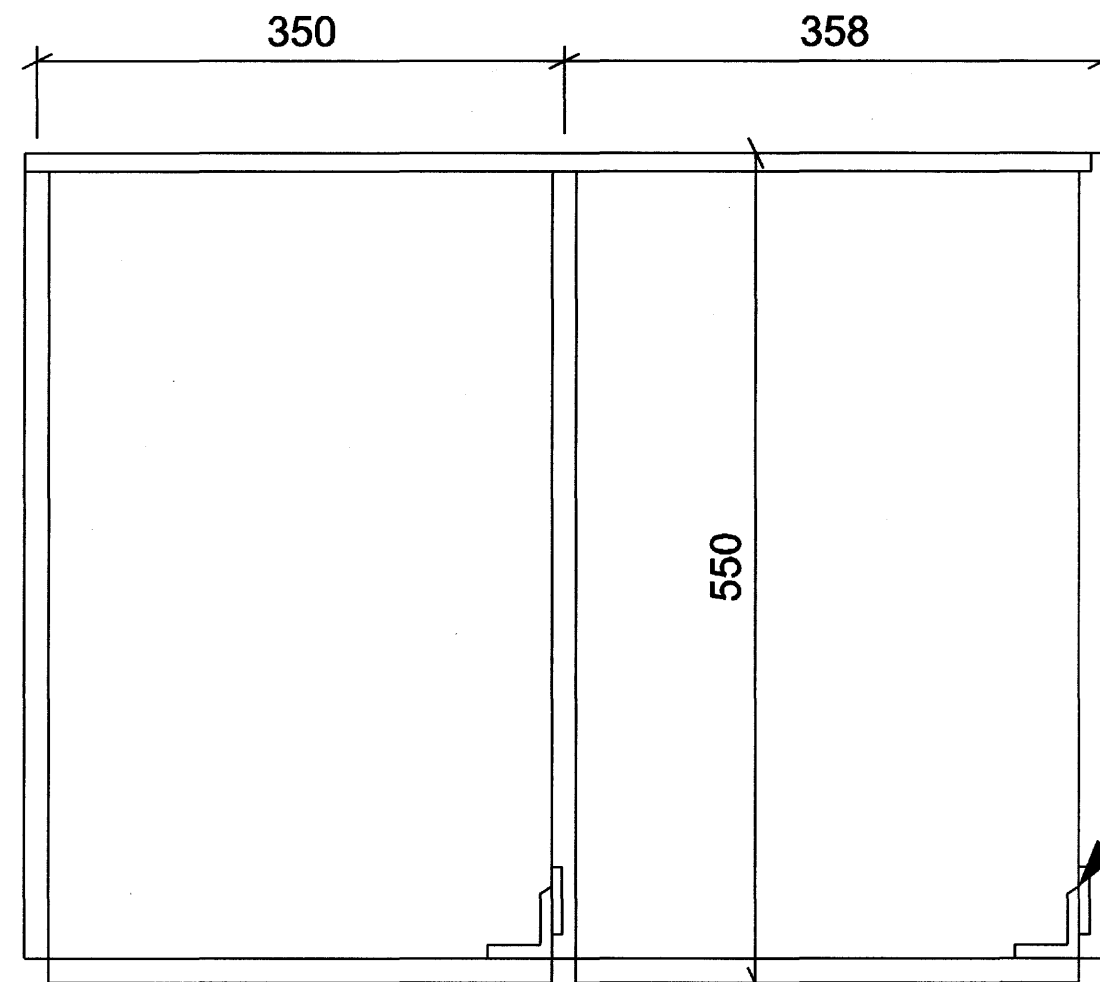


Munaskápur langsníð



Fatahengi starfsfólks

Munaskápur grunnmynd



Skápar smíðaðir úr 16 mm plastiðgðum spónaplötum. Hurðir harðplastlagðar spónaplötur kantlímdar með beyki.

Lamir Grass 180° opnun eða sambærileg

7 DEILI 1:5
70-03 Skýring

LITIR SJÁ 33-01

Samþykkt þann
20. NOV. 2007
Byggingufultrúinn í Hafnarfirði
F.h. Sigurbjartur Halldórsson

UTGAFA TERNAD T SAMÞYKKT T DAGS
BÆYTINGAR

ASK Arkitektar
Gönguflú 9
101 Reykjavík
Sími 515 0300
Fax 515 0319
www.ask.is

ASK
ARKITEKTAR

Áritun aðeinhönnuðar:
Páll Gunnlaugsson arkitekt FAI, kt. 210652-2190
LEIKSKÓLINN HAMRAVELLIR
Hvannavellir 1
VERKTEIKNING
Innréttings deili
Fataherbergi
MKV. I. A1
1:5
TERNAD
AGG
DAGS
16.07.07
VERK NÚM.
06105
NÚMÉR TEIKNINGAR
70-02
UTGAFA