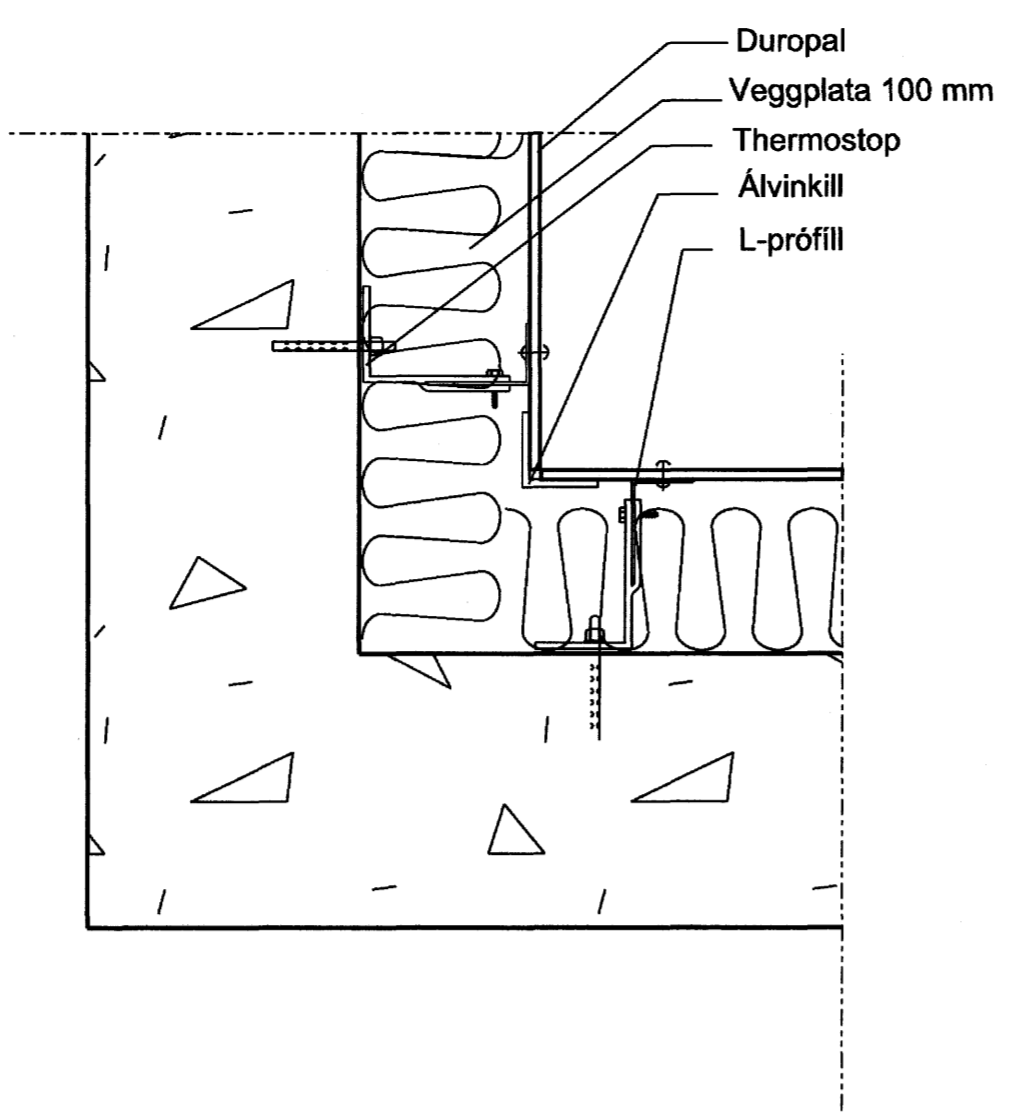
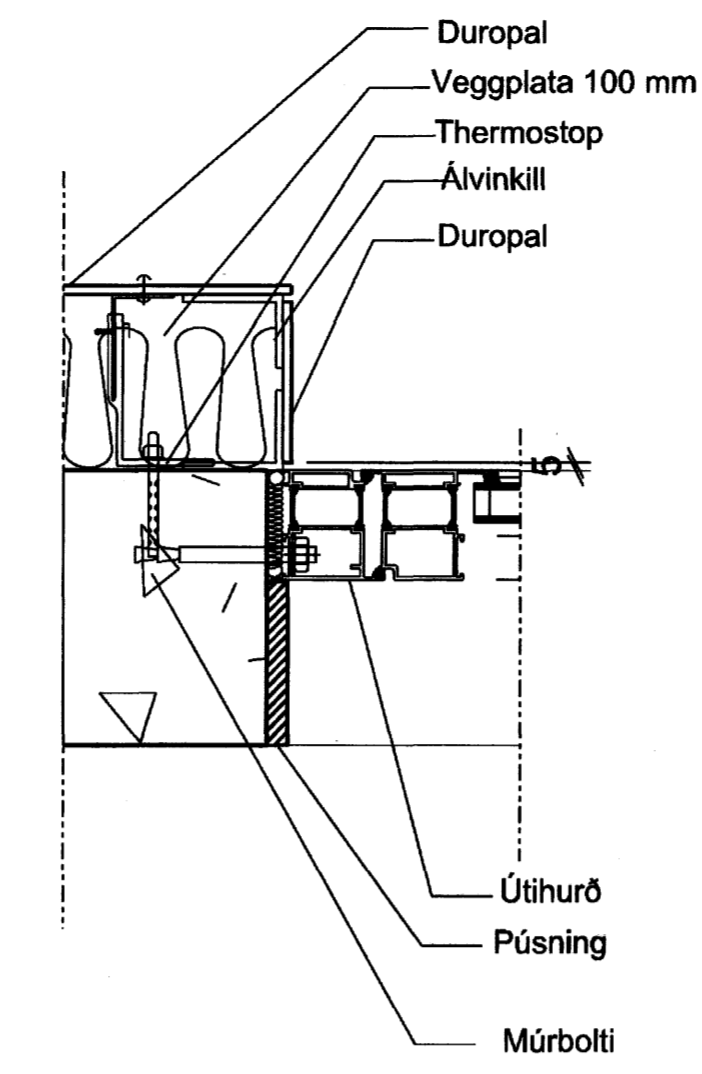


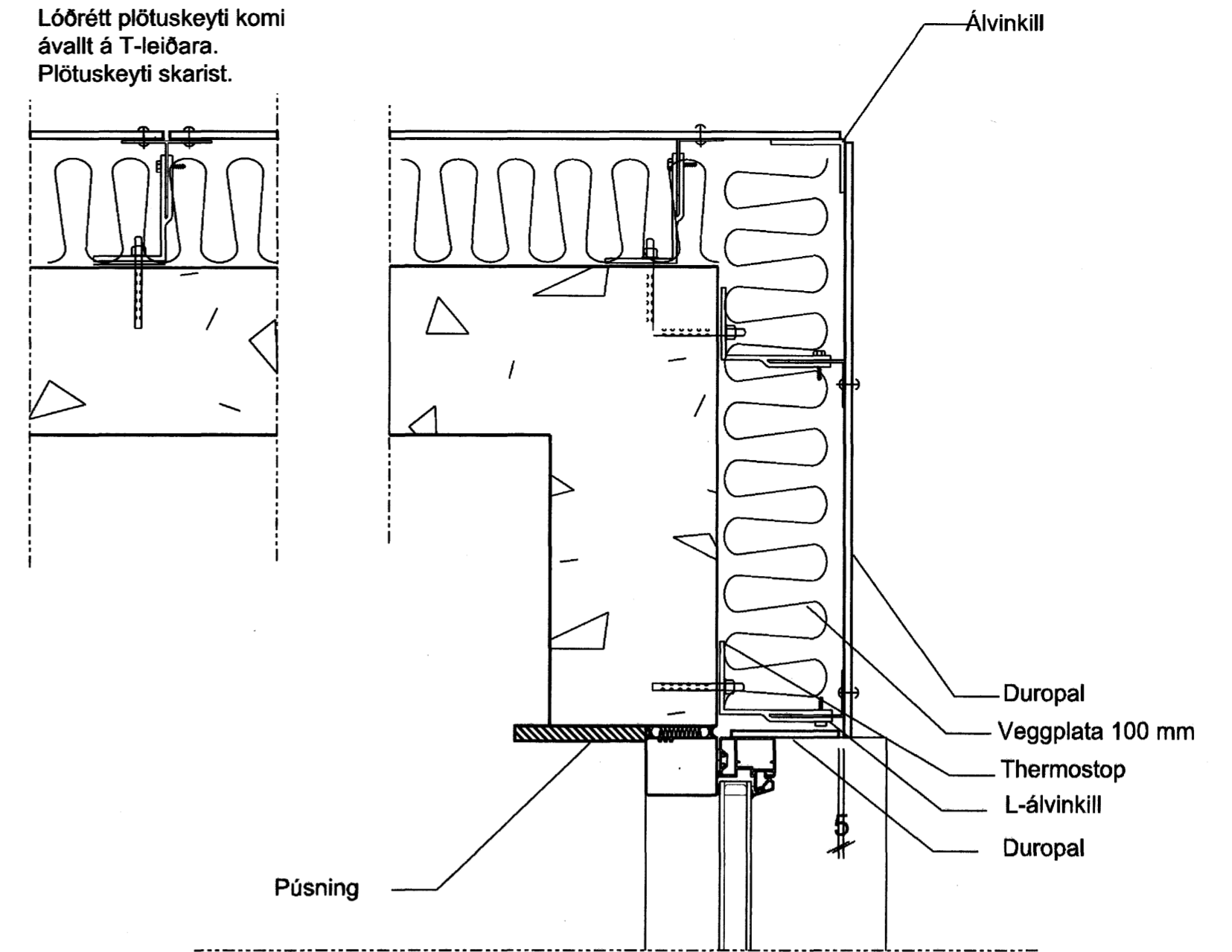
1 DEILI 1:5
21-01 Lóðrétt, þakkantur



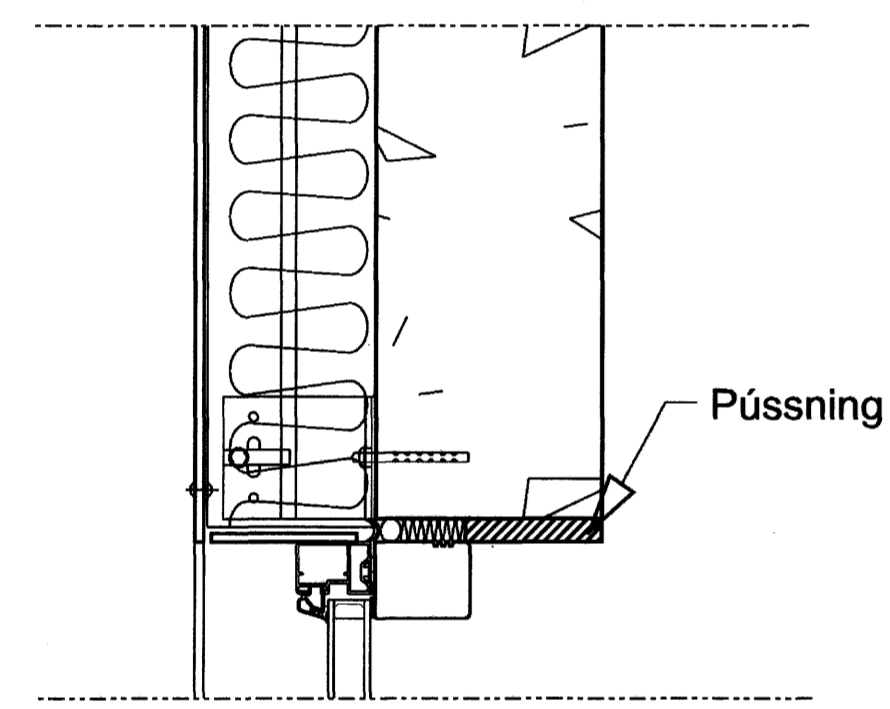
A DEILI 1:5
20-01 Lárrett, innhorn



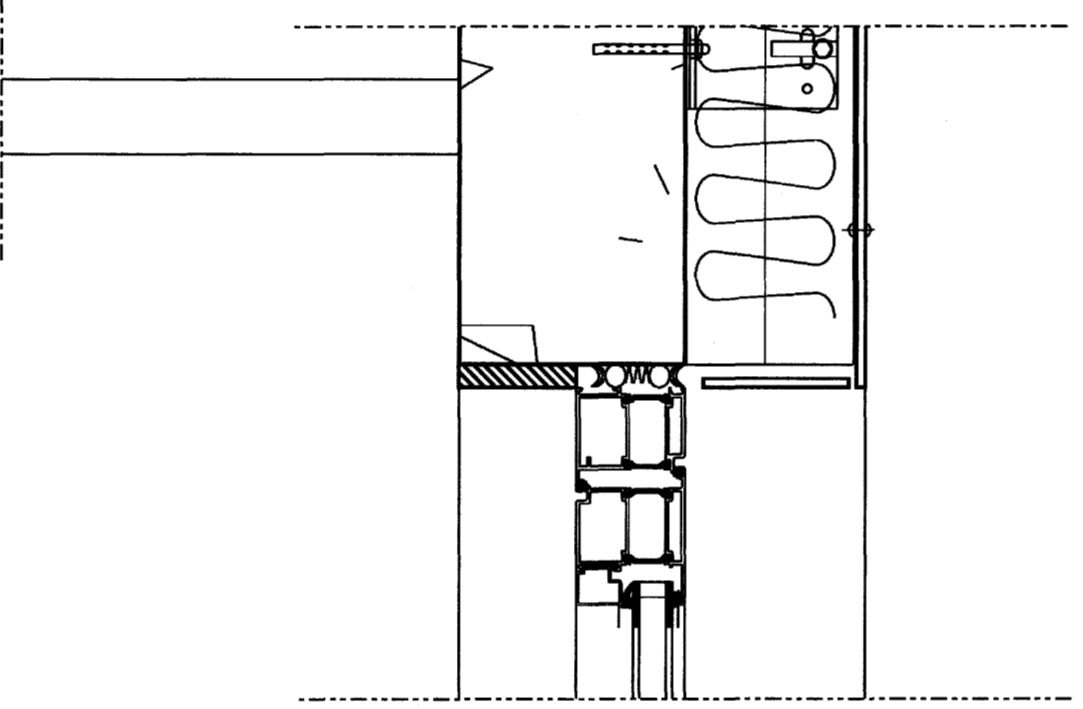
B DEILI 1:5
20-01 Lárrett, hurðafrágangur



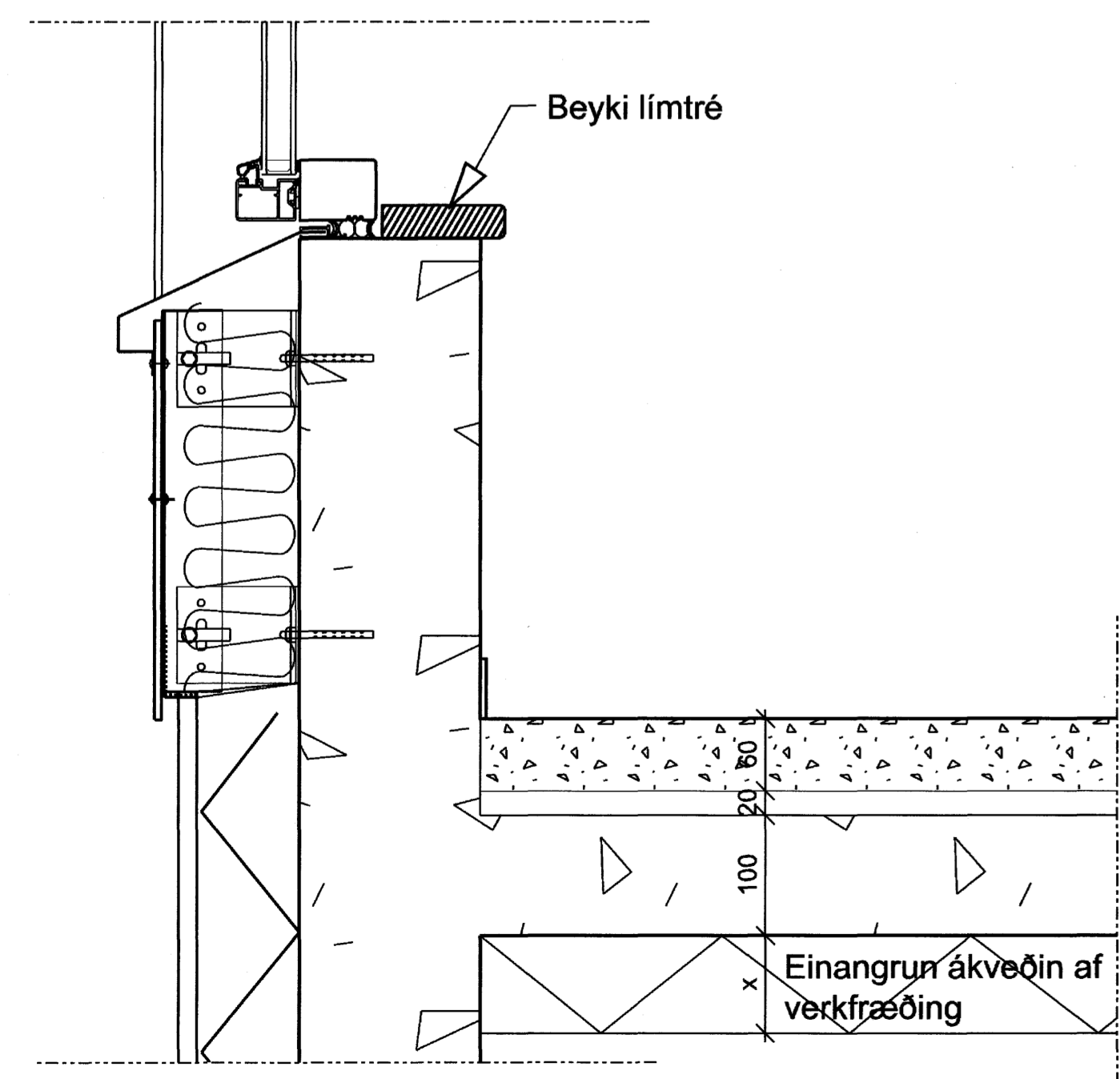
C DEILI 1:5
20-01 Lárrett snið, almenn samskeyti, úthorn og gluggafrágangur



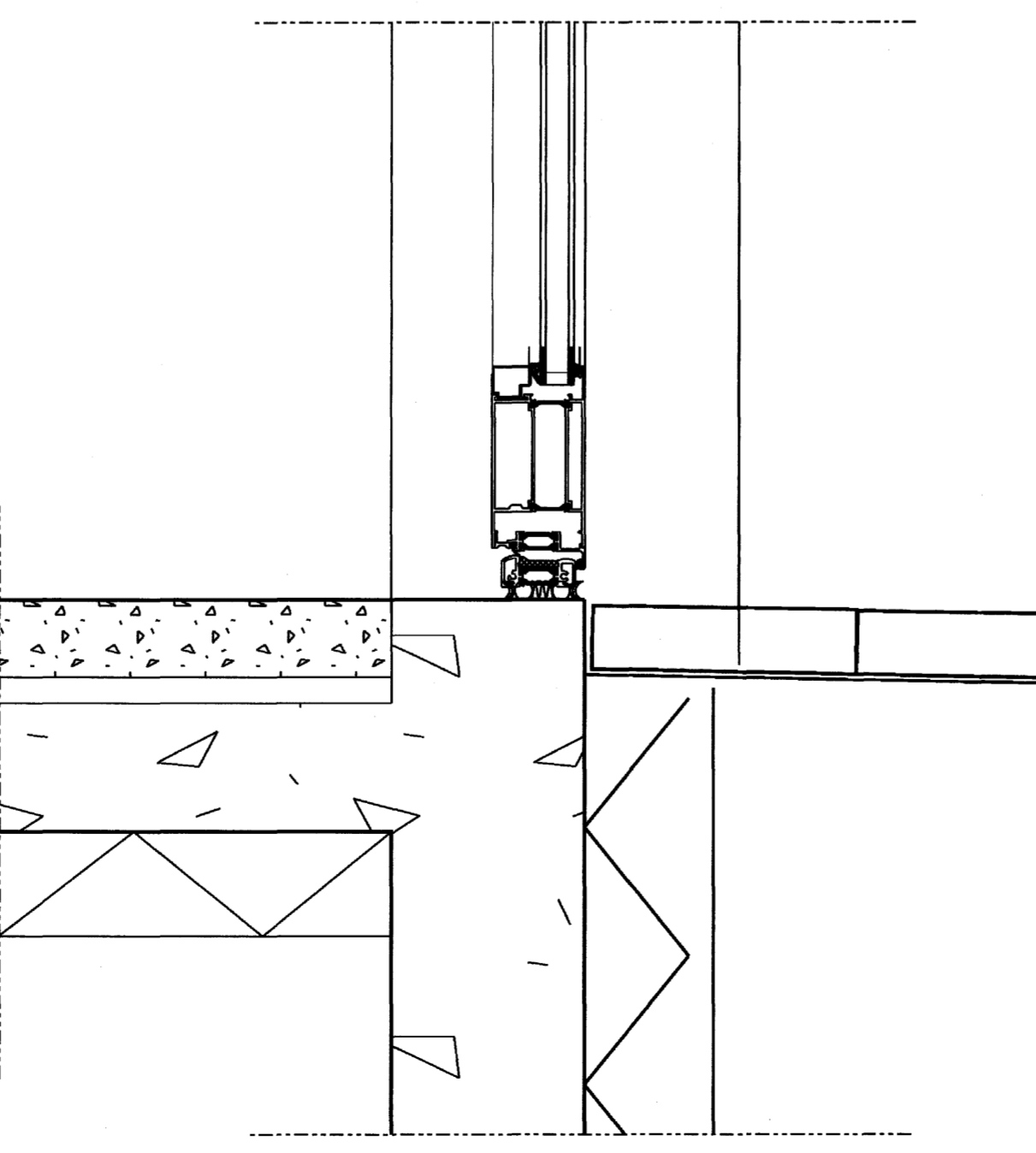
2 DEILI 1:5
21-01 Lóðrétt, gluggafrágangur



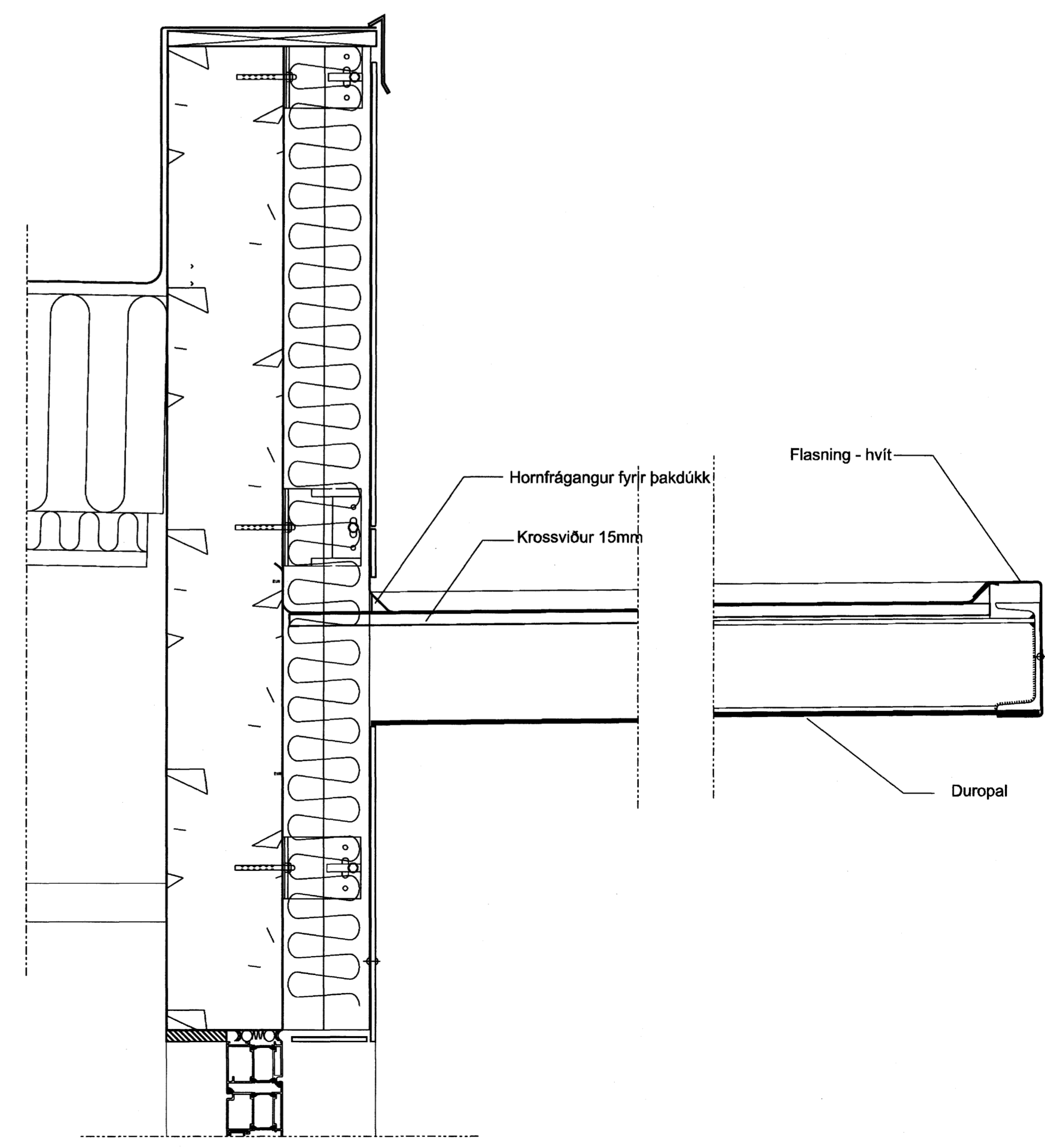
5 DEILI 1:5
21-01 Lóðrétt, hurðafrágangur



3 DEILI 1:5
21-01 Lóðrétt, gluggafrágangur og gólfplötudelli



4 DEILI 1:5
21-01 Lóðrétt, hurðafrágangur



6 DEILI 1:5
21-01 Lóðrétt, skyggni yfir inngangi

Samþykkt þann
20 NOV. 2007
Byggingulltrúnn í Hafnarfirði
F.h. Sigurbjartur Halldórsson

*ATW
Loffan í
þaki?*

UTGÁFA I TEIKNAD I SAMÞYKKT I GAÐS
BREYTINGAR

ASK Arkitektar
Ganggötu 9
101 Reykjavík
Sími 515 0300
Fax 515 0319
www.ask.is

ASK
ARKITEKTAR

Álitun aðeðhönnuðar:
Páll Gunnlaugsson arkitekt FAI, kt. 270552-2199

LEIKSKÓLINN HAMRAVELLIR
Hvannavellir 1
VERKFRÆÐI
HEITI VERKFRÆÐINGAR
VERKTEIKNING
Útveggjadelili

MÍKV. I A1
1:5
TEIKNAD
AGG
DAGS
16.07.07
UTGÁFA

VERK.NR.
06105
NÖMUR TEIKNINGAR
41-01