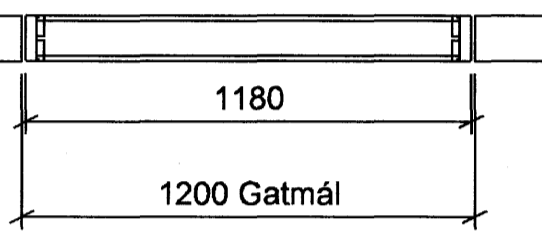
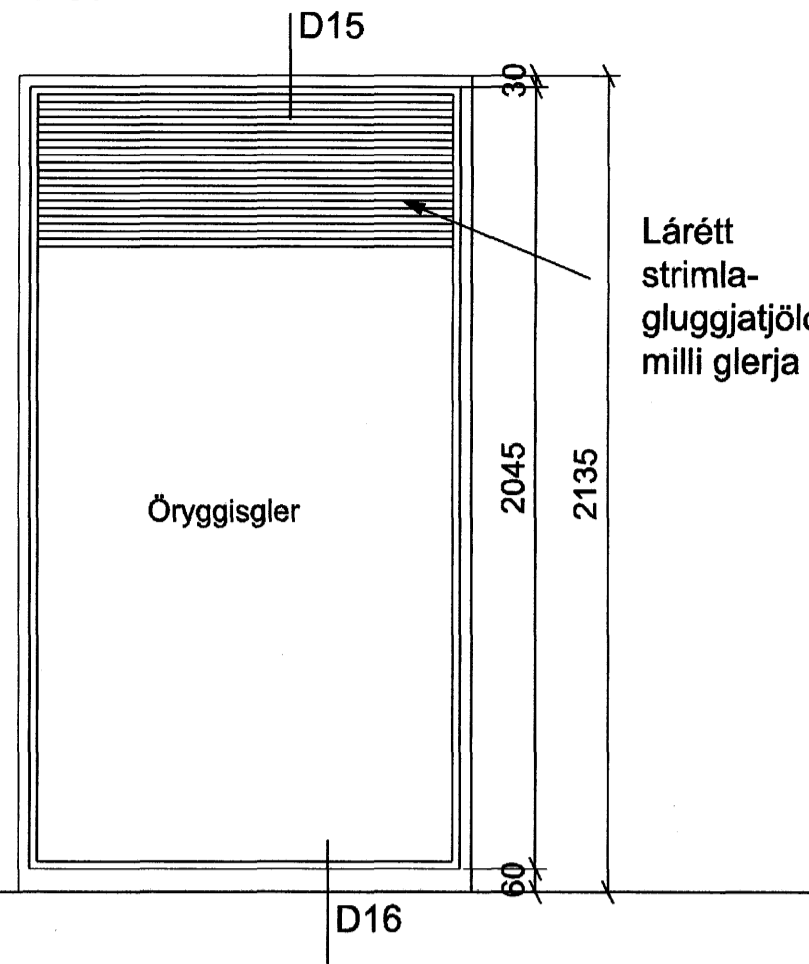
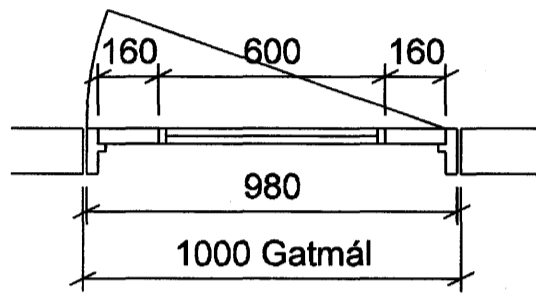
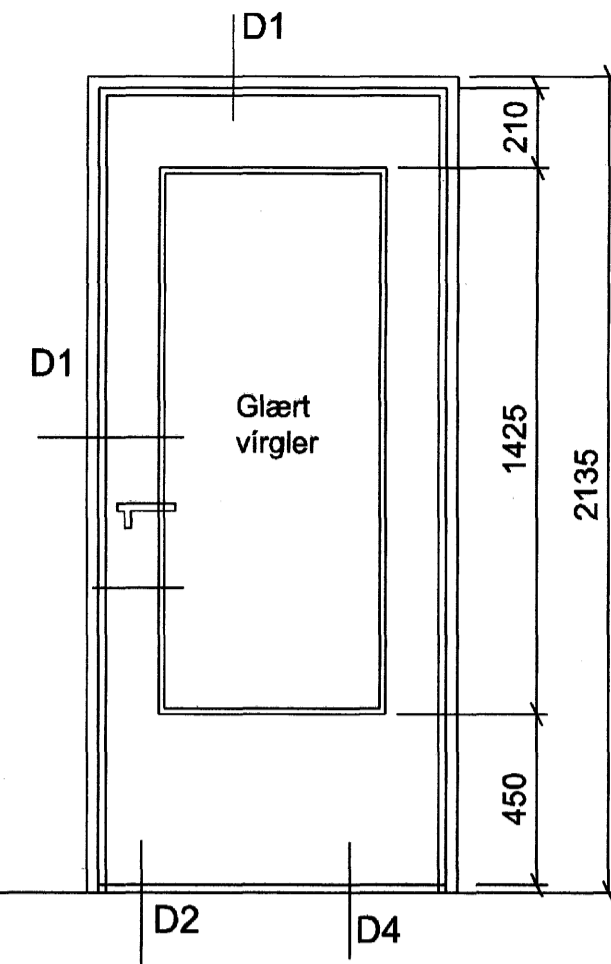


IG 1
5 stk.

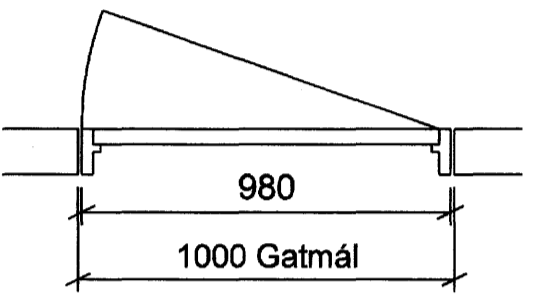
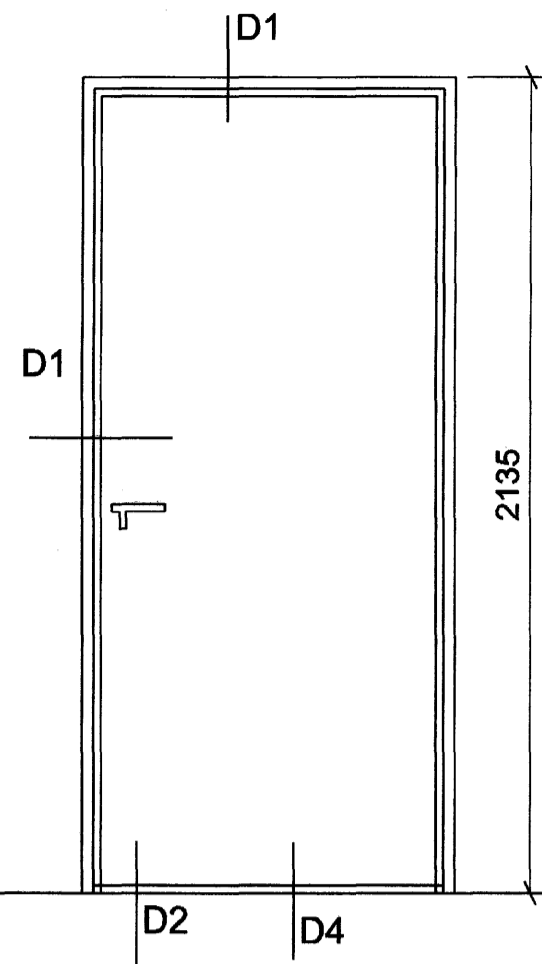


Lárétt strimla-gluggjatjöld milli glerja

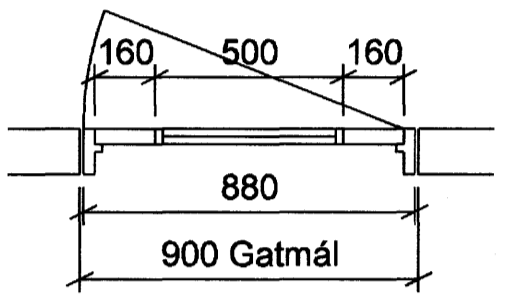
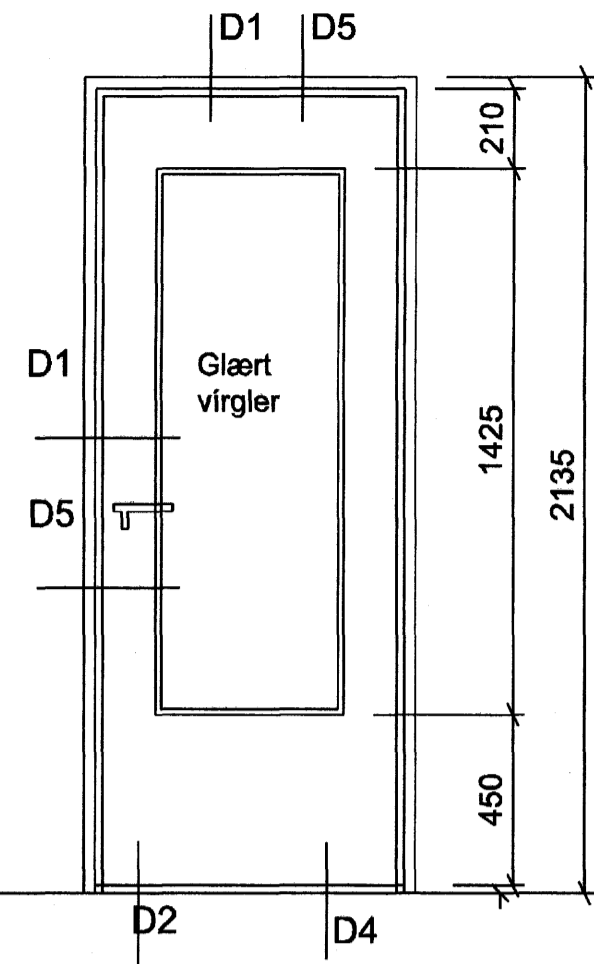
IH 1a
4 stk.



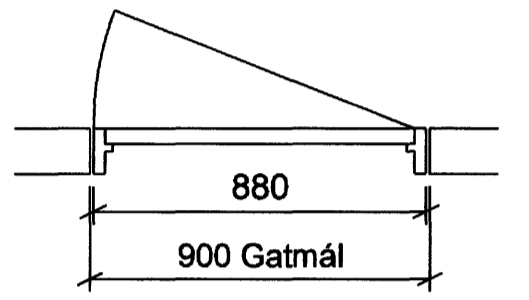
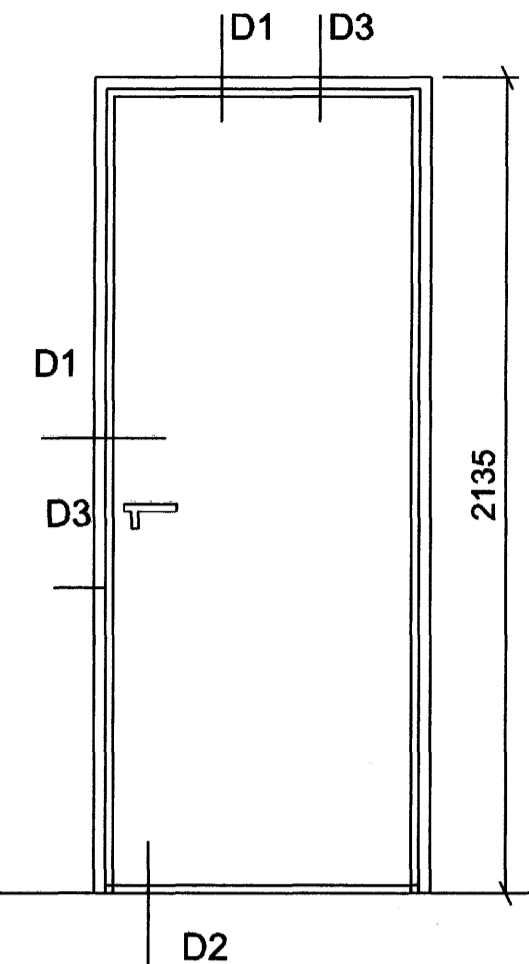
IH 1b
3 stk.



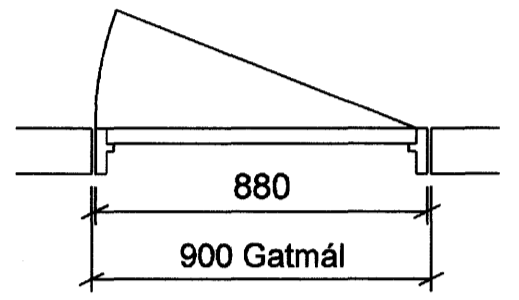
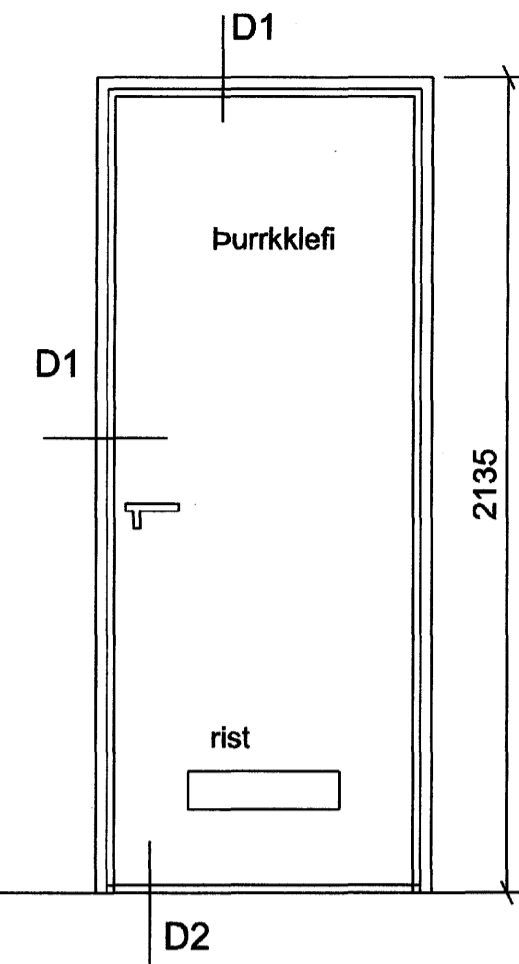
IH 2a
13 stk.



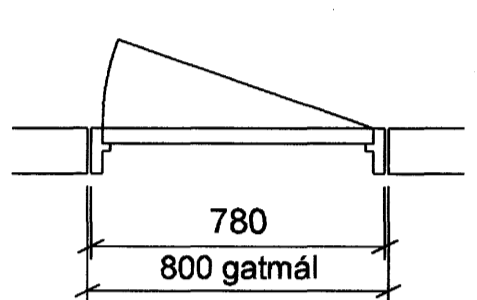
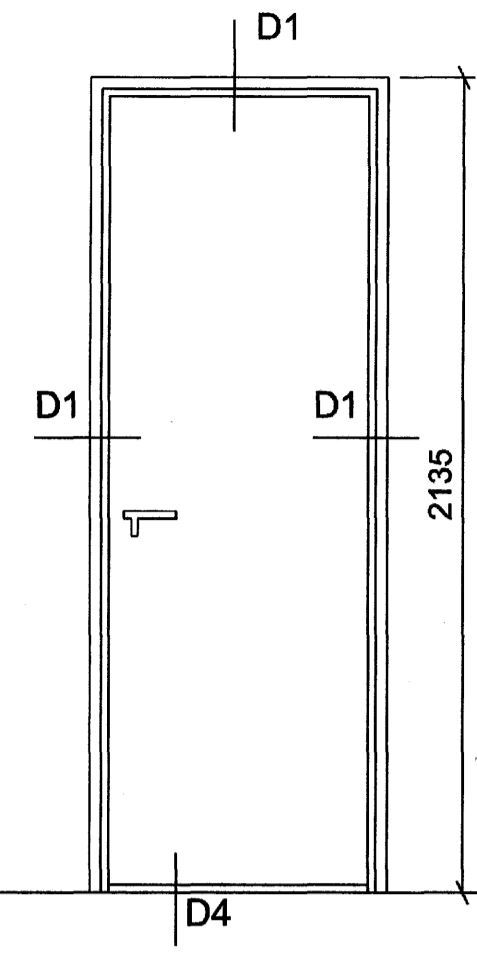
IH 2b
10 stk.



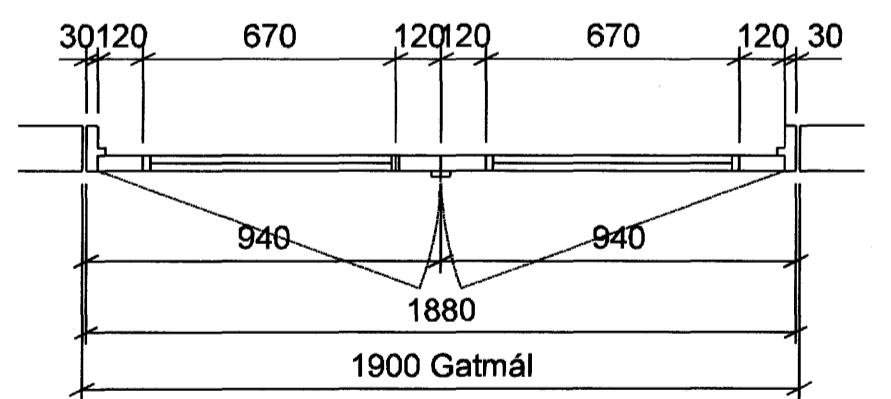
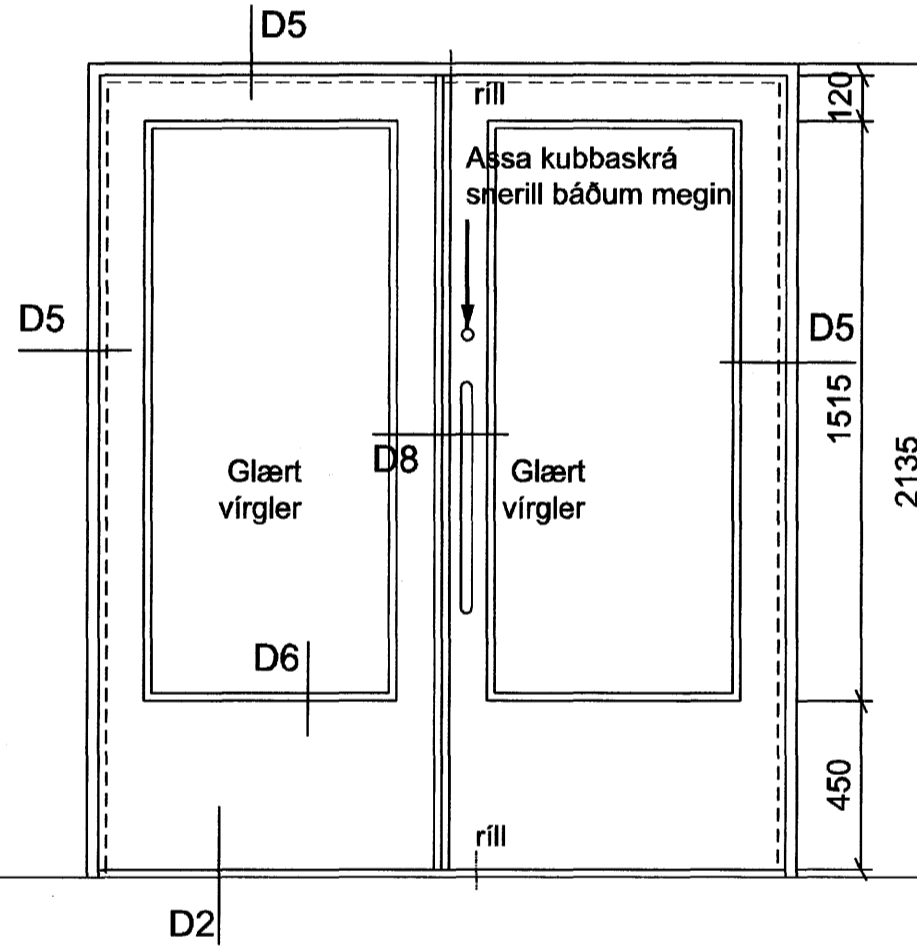
IH 2c
2 stk.



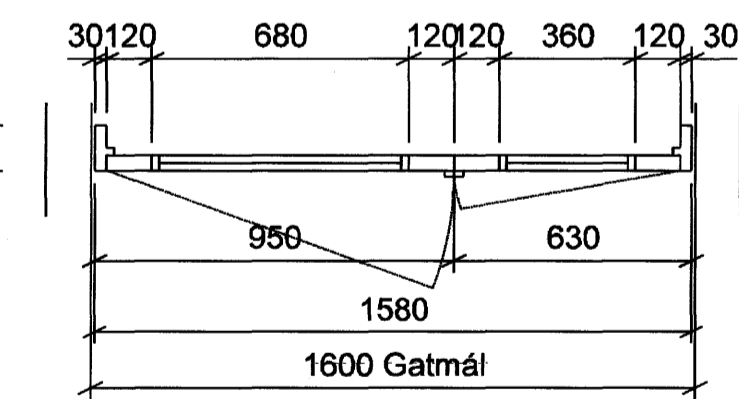
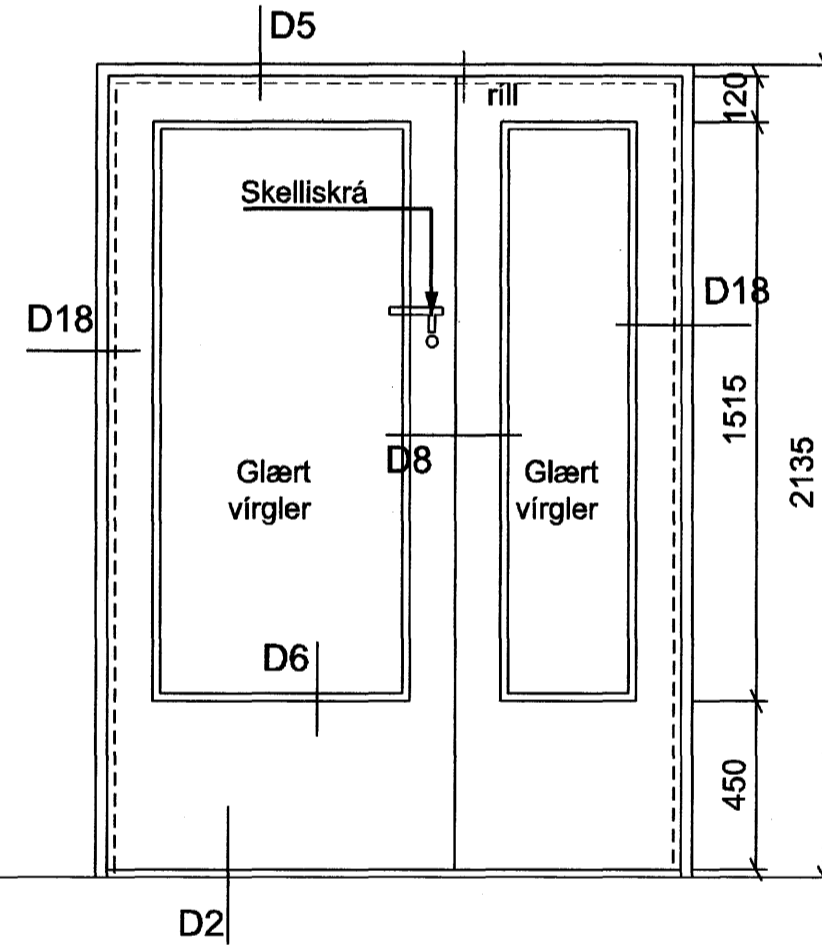
IH 3
4 stk.



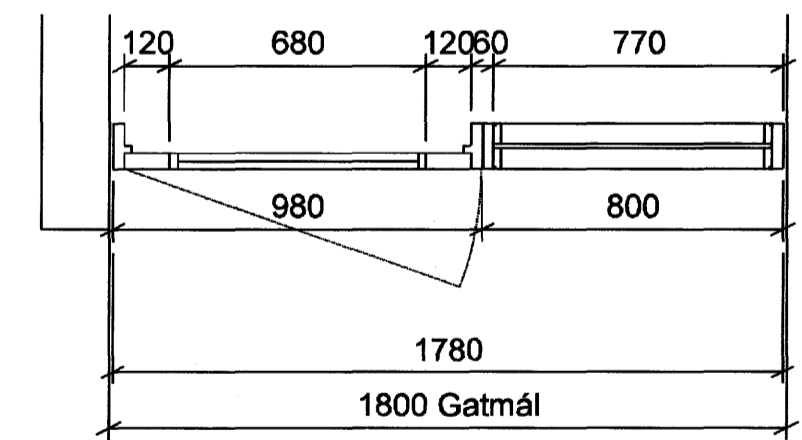
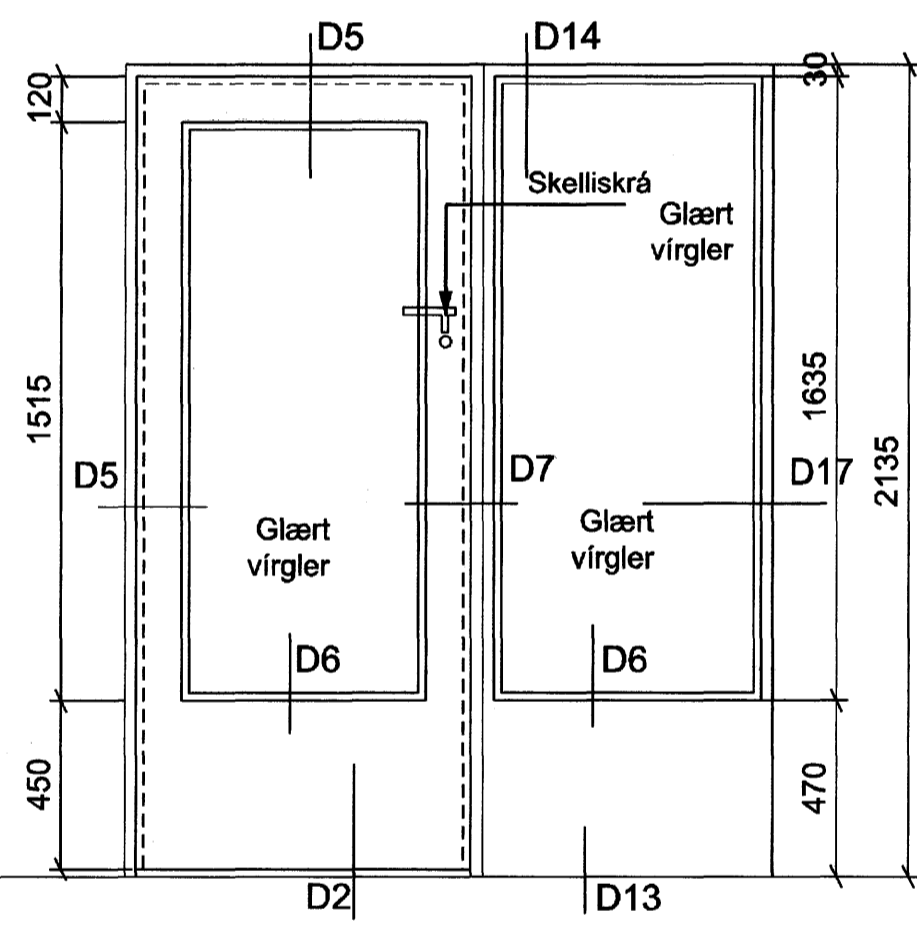
IH 4
2 stk.



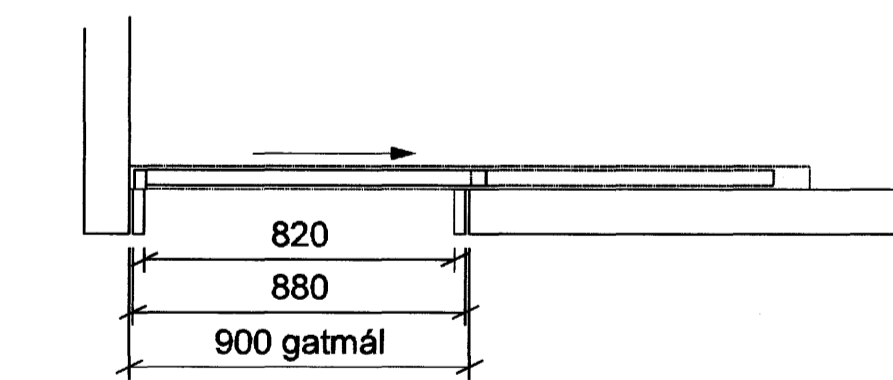
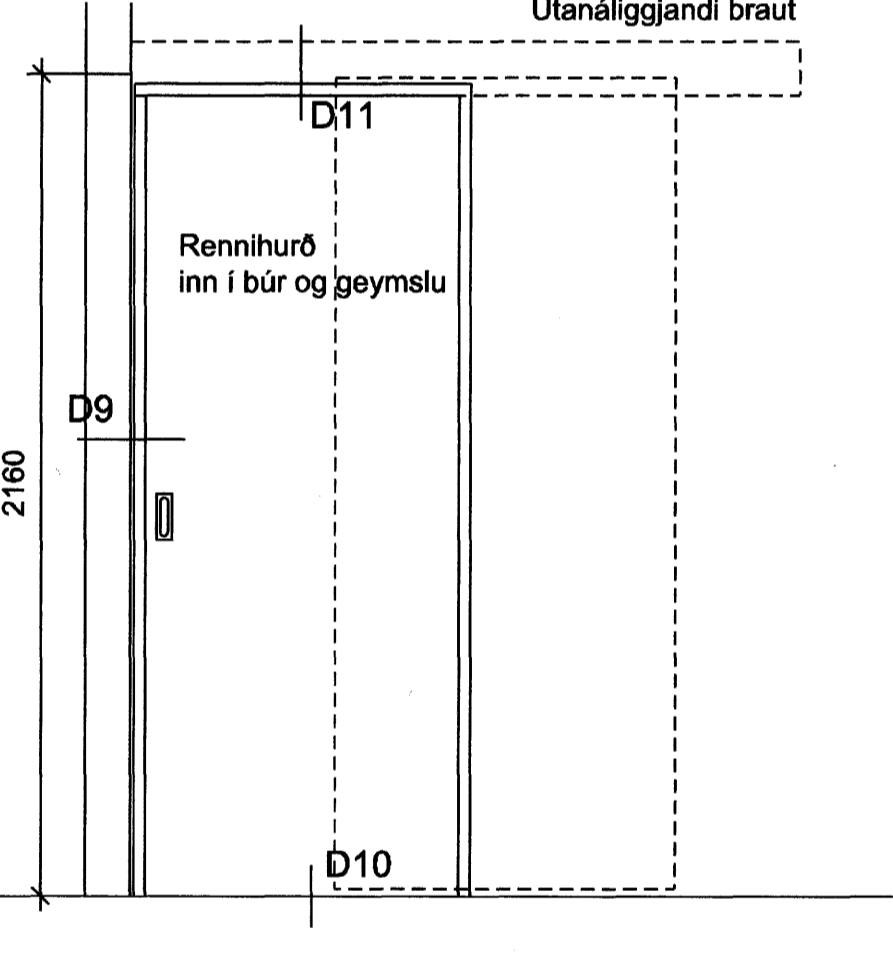
IH 5
2 stk.



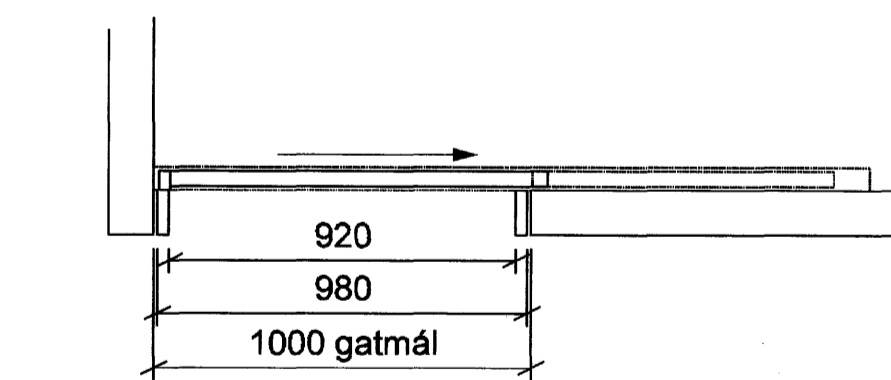
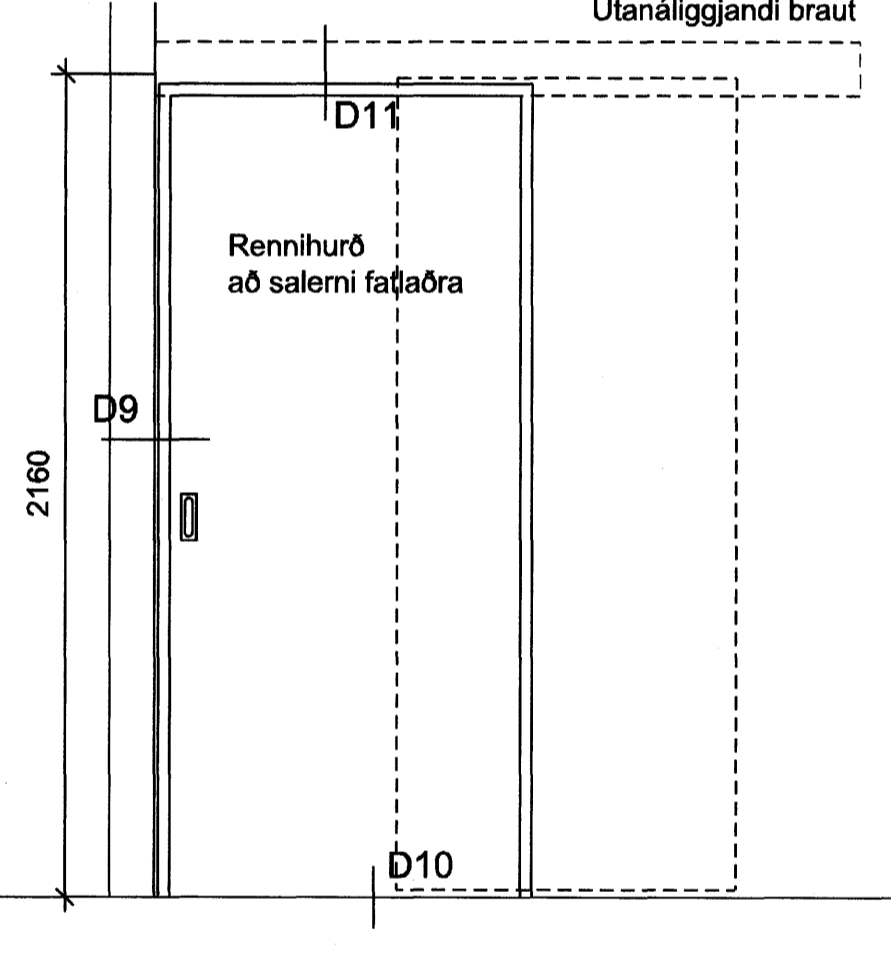
IH 6
2 stk.



IH 7
2 stk.



IH 8
1 stk.



Innihurðayfirlit		IH 1a		IH 1b		IH 2a		IH 2b		IH 2c		IH 3		IH 4		IH 5		IH 6		IH 7		IH 8		IG 1		
Númer	1	2	1	2	1	2	1	2	1	2	1	2	1	2	1	2	1	2	1	2	1	2	1	2	1	
Herb.nr	1, 40	9, 30	22, 23	23	2, 3, 7, 12	4, 7, 13	11	25, 26	17, 18, 28	16	38	21	24	31	6	10, 32	5, 37	20	20	14	14	15	27	23, 41	19	2, 3, 13, 29, 39
Eldvarnakrafa	ECS 30	ECS 30	EICS 30																							
Karmbreidd mm	980	980	980	980	880	880	880	880	880	880	880	880	880	880	880	780	780	1880	1880	1580	1580	1780	1780	880	1480	1180
Karbhæð mm	2135	2135	2135	2135	2135	2135	2135	2135	2135	2135	2135	2135	2135	2135	2135	2135	2135	2135	2135	2135	2135	2135	2135	2135	2135	2135
veggþykkt mm	120	120	120	120	120	120	120	120	120	120	120	120	120	120	120	120	120	milli veggja	milli veggja	milli veggja	milli veggja	milli veggja	120	120	120	
hengslun	vinstri	hægri	hægri	hægri	vinstri	hægri	vinstri	hægri	vinstri	hægri	vinstri	hægri	vinstri	hægri	vinstri/hægri	hægri/vinstri	vins/hægri	hægri/vins	vinstri	hægri	RENNIH.	RENNIH.				
þröskuldur	félli	félli	félli	félli	enginn	enginn	enginn	enginn	enginn	enginn	enginn	enginn	enginn	enginn	félli	félli	félli	félli	félli	félli	nei	nei				
gler í hurð	virgler	virgler	nei	nei	virgler	virgler	nei	nei	nei	nei	nei	nei	nei	nei	virgler	virgler	virgler	virgler	virgler	virgler	nei	nei	saml. gler			
hurðarpumpa	já	já	nei	nei	nei	nei	nei	nei	nei	nei	nei	nei	nei	nei	ja	ja	ja	ja	ja	ja	nei	nei	nei	nei	nei	nei
læsing	já	já	nei	nei	nei	nei	nei	nei	nei	nei	nei	nei	nei	nei	nei	nei	nei	nei	nei	nei	nei	nei	nei	nei	nei	nei
Fjöldi	2	2	2	2	1	7	6	1	2	3	1	1	1	1	1	2	2	1	1	1	1	1	1	2	1	5

Samþykkt þann 20. NOV. 2007
Byggingufulltrúinn í Hafnarfirði
F.h. Sigurbjartur Halldórsson

UTGAFA: 1. TERNAD 1. SAMÞYKKT 1. DAGS

ASK Arkitektar
Georgólú 9
101 Reykjavík
Sími 515 0300
Fax 515 0319
www.ask.is

Áttun aðalhönnuðar: *ASK*

ASK Arkitektar
101 Reykjavík
Sími 515 0300
Fax 515 0319
www.ask.is

LEIKSKÓLINN HAMRAVELLIR
Hvannavellir 1
VERKTEIKNINGAR
Innihurðayfirlit.

MYN: 1 A1
TERNAD: SS
DAGS: 16.07.07
UTGAFA

VERK NR. 06105 NÚMÉR TERNINGAR 32-01