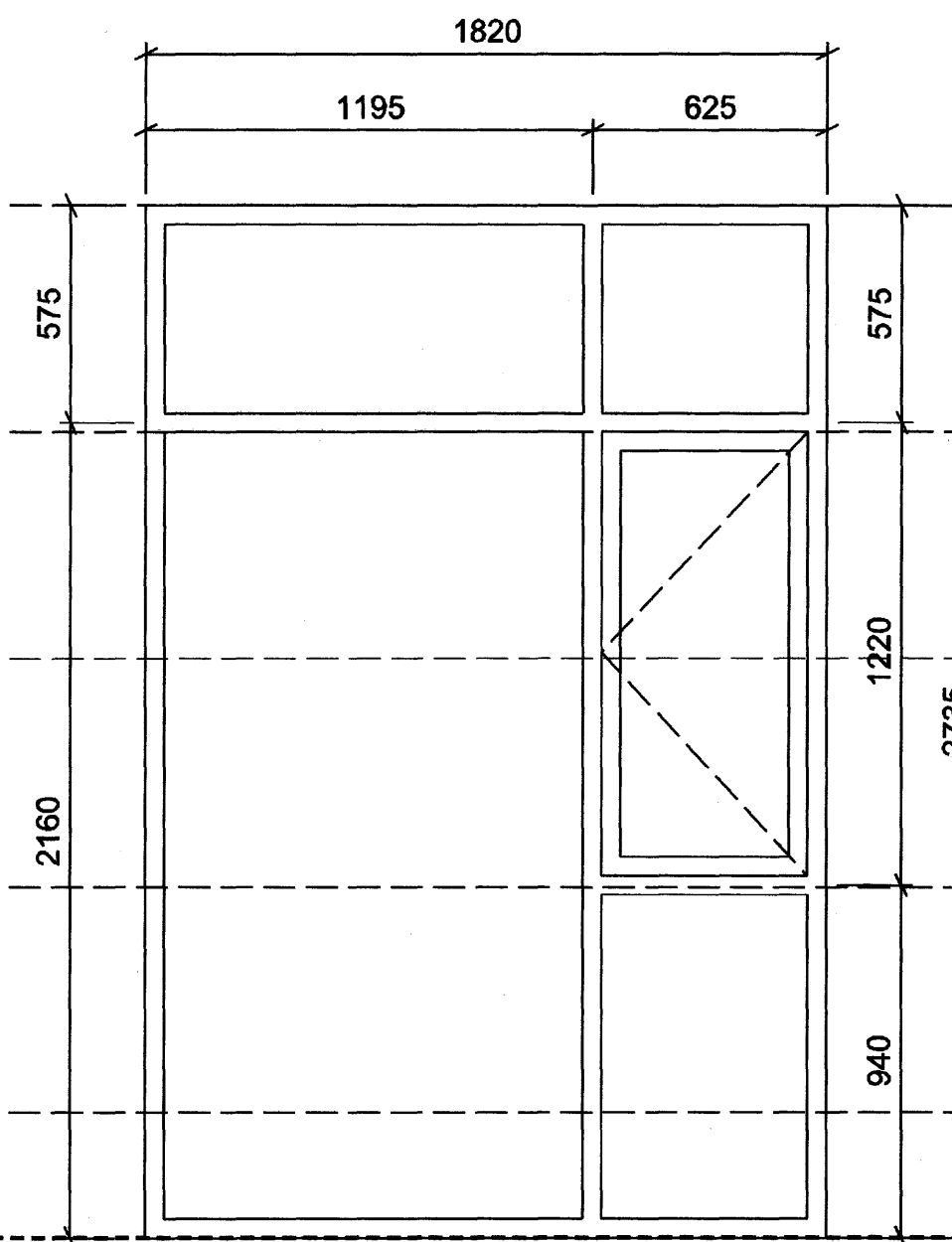
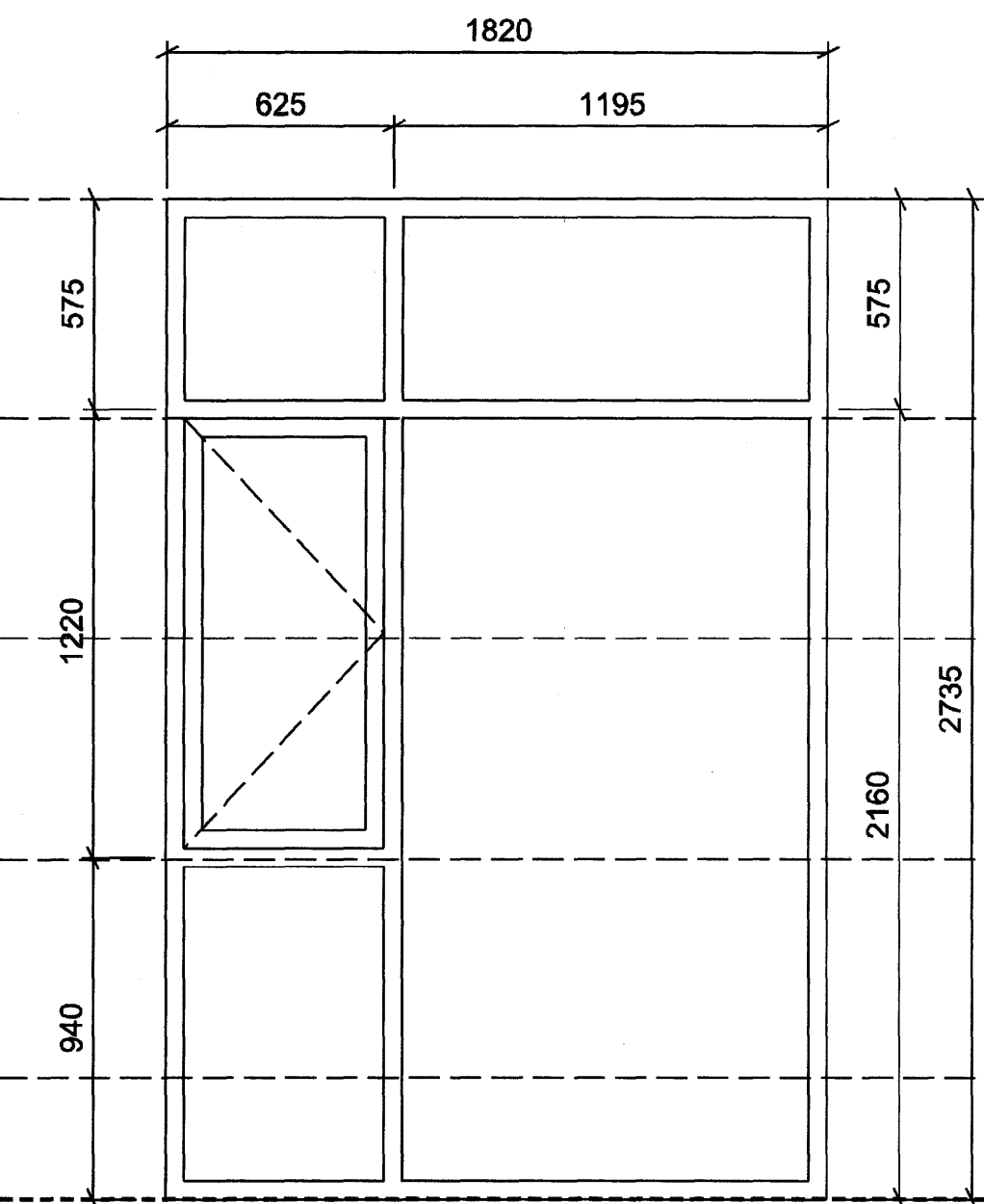


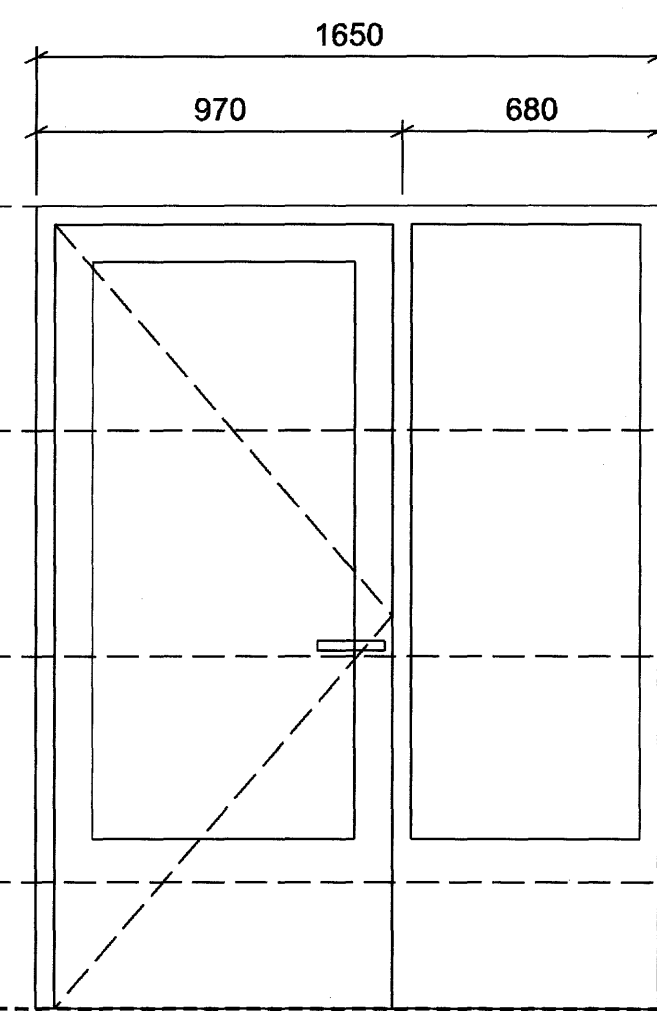
G12
1 stk.



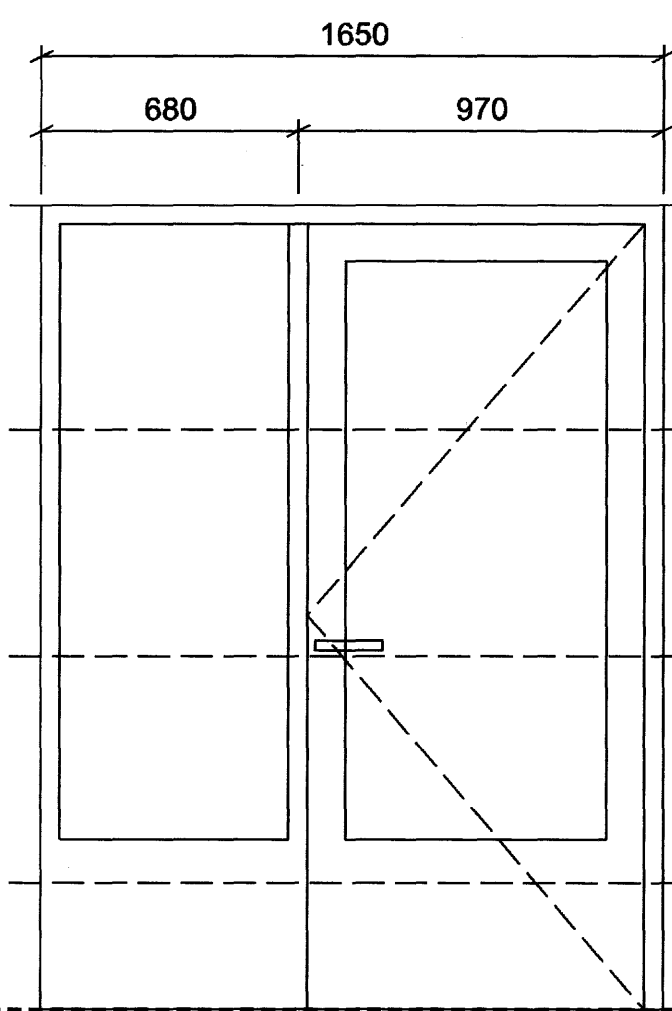
G13a
1 stk.



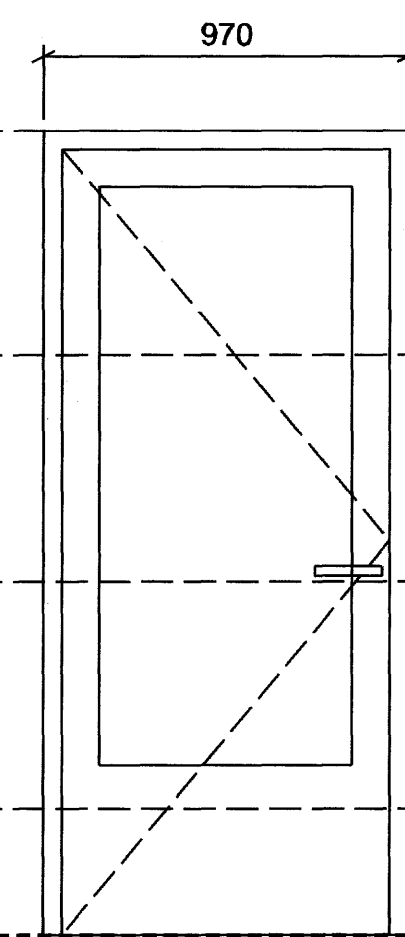
13b
1 stk.



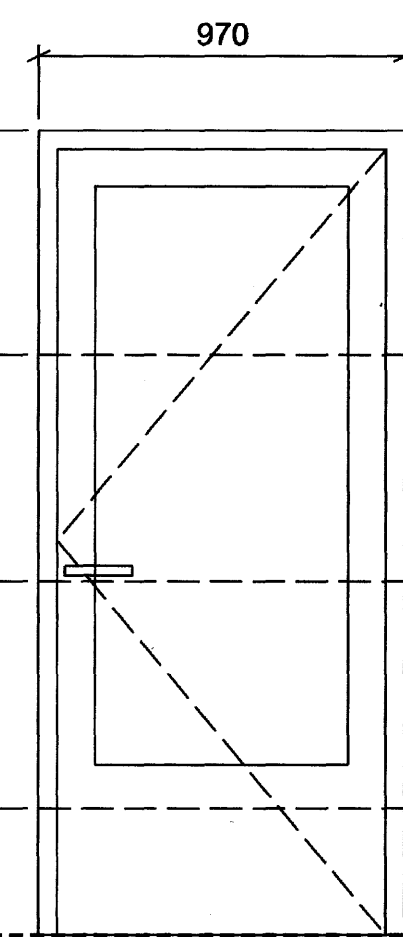
H1a
1 stk.



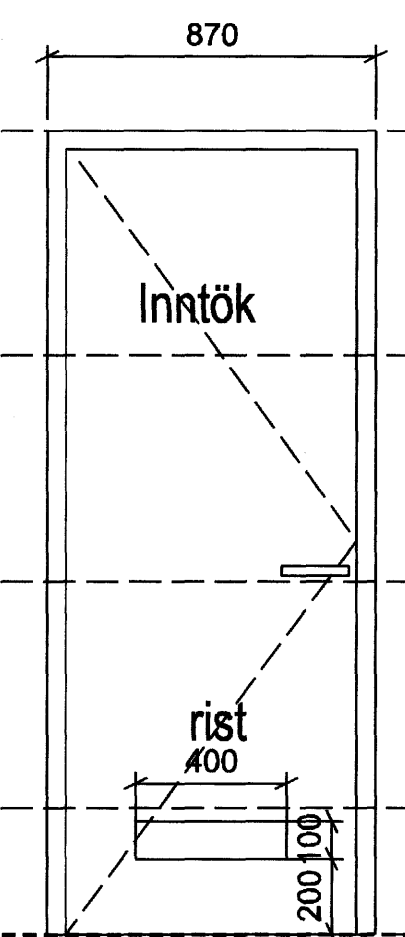
H1b
1 stk.



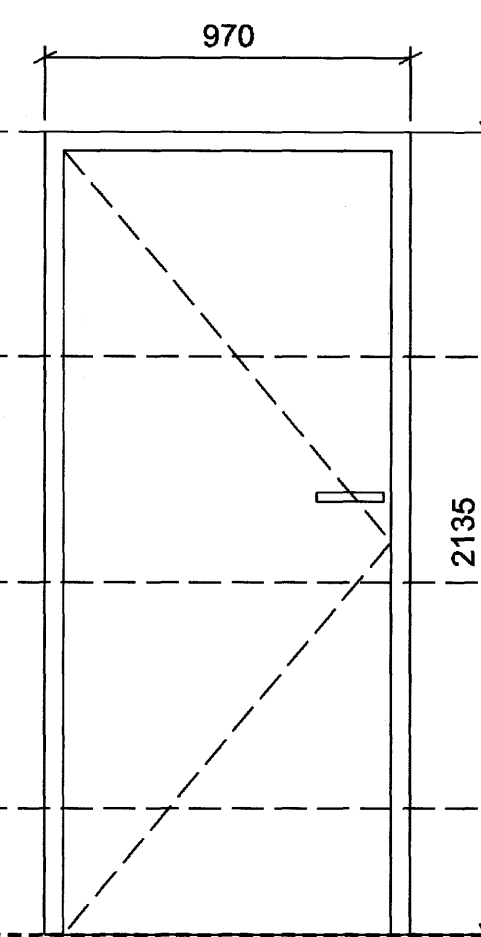
H2a
1 stk.



H2b
1 stk.



H3
1 stk.



H4
1 stk.

Samþykkt þann
20 NOV. 2007
Byggingfulltrúinn í Hafnarfirði
F.h.Sigurbjartur Halldórsson

ÚTGAFA 1 TEIKNAD 1 SAMÞYKKT 1 DAGS

ASK Arkitektar
Geisligölu 9
101 Reykjavík
Sími 515 0300
Fax 515 0319
www.ask.is



Árslun aðalhönnuð
Páll Gunnlaugsson arkitekt FAI, sl. 210552-2199

LEIKSKÓLINN HAMRAVELLIR
Hvannavellir 1

HEITI TEIKNINGAR
VERKTEIKNING
Glugga- og hurðayfirlit

MRV. 1 A1
1:20
TEIKNAD HT
DAGS 16.07.07
ÚTGAFA

VERK NÚM. 06105
NÚMÉR TEIKNINGAR 30-03