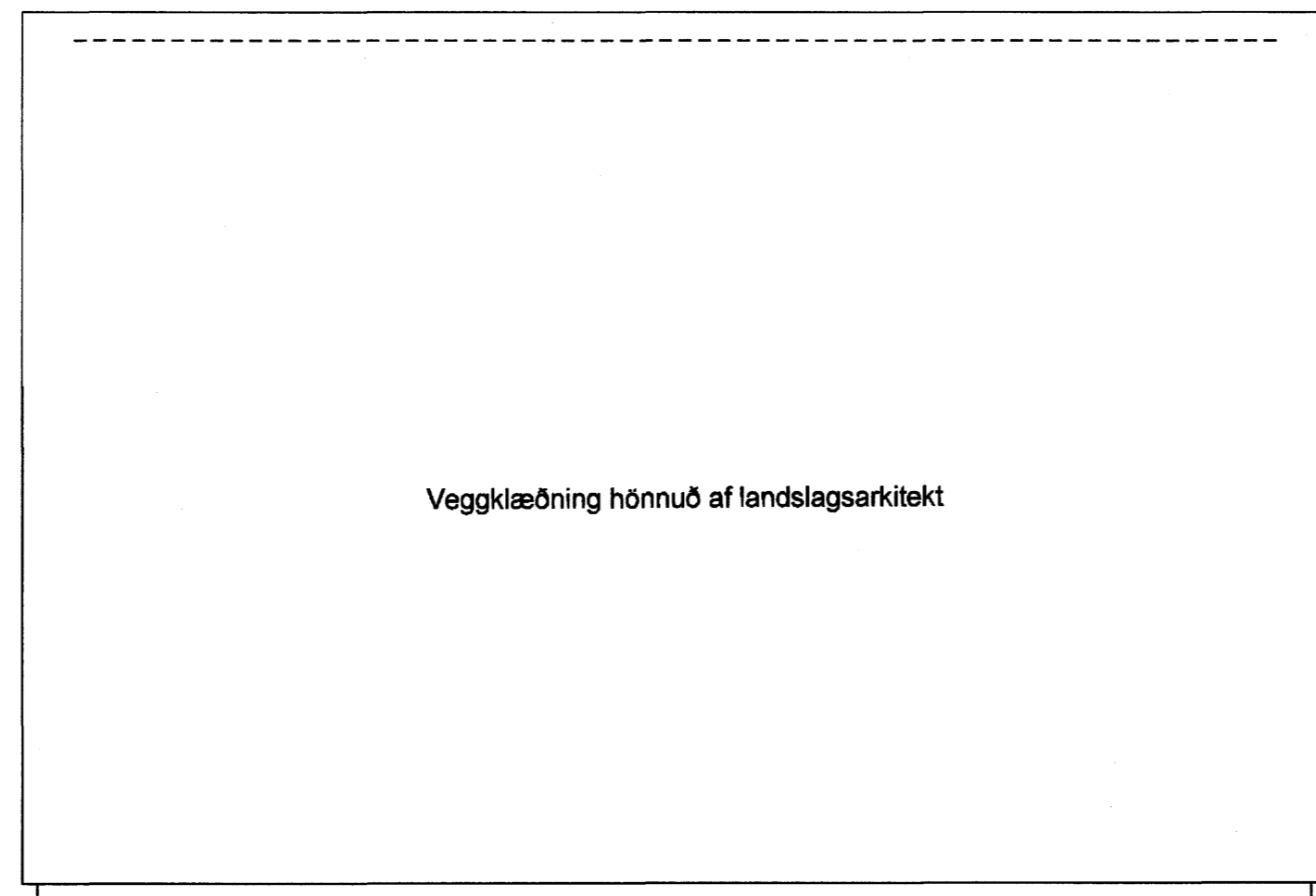
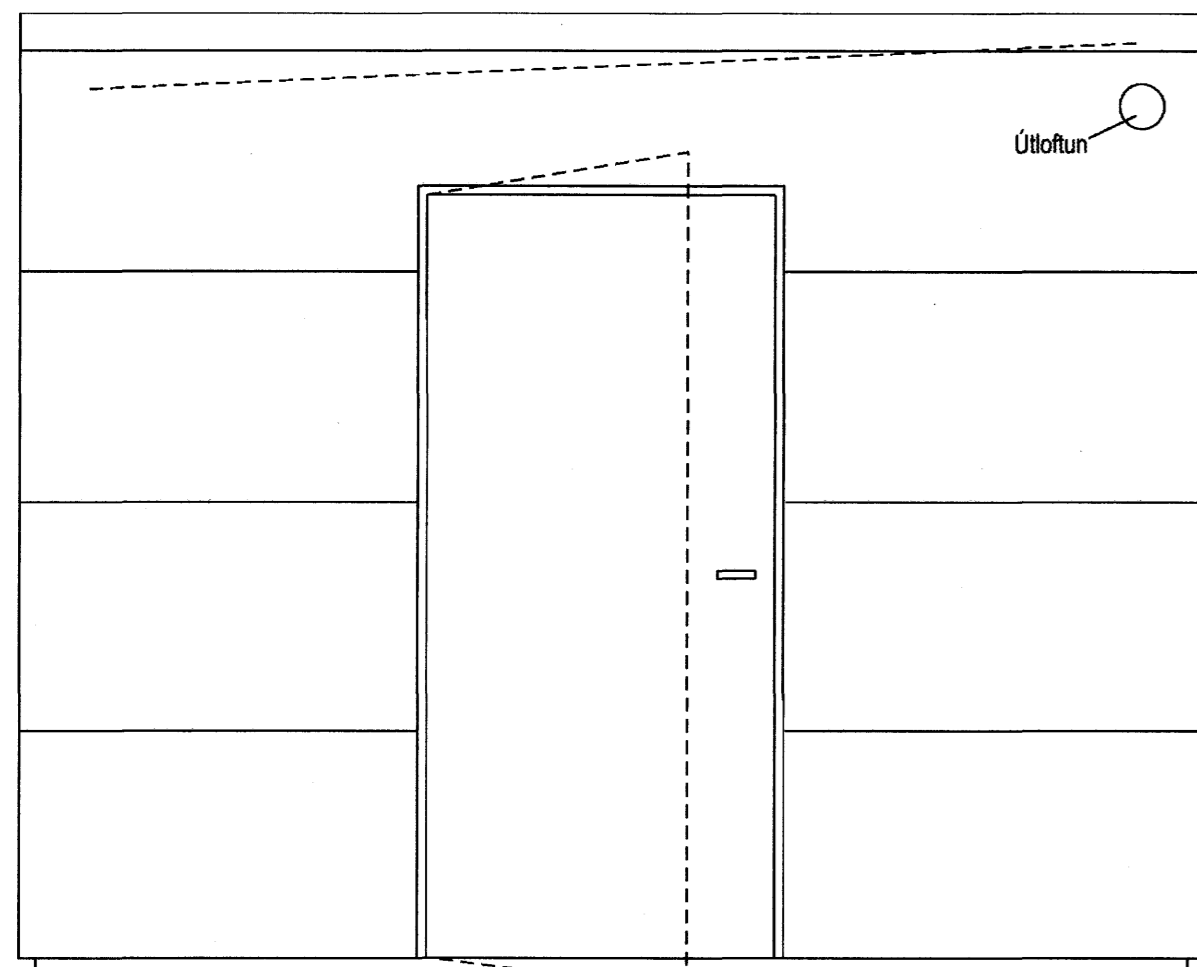


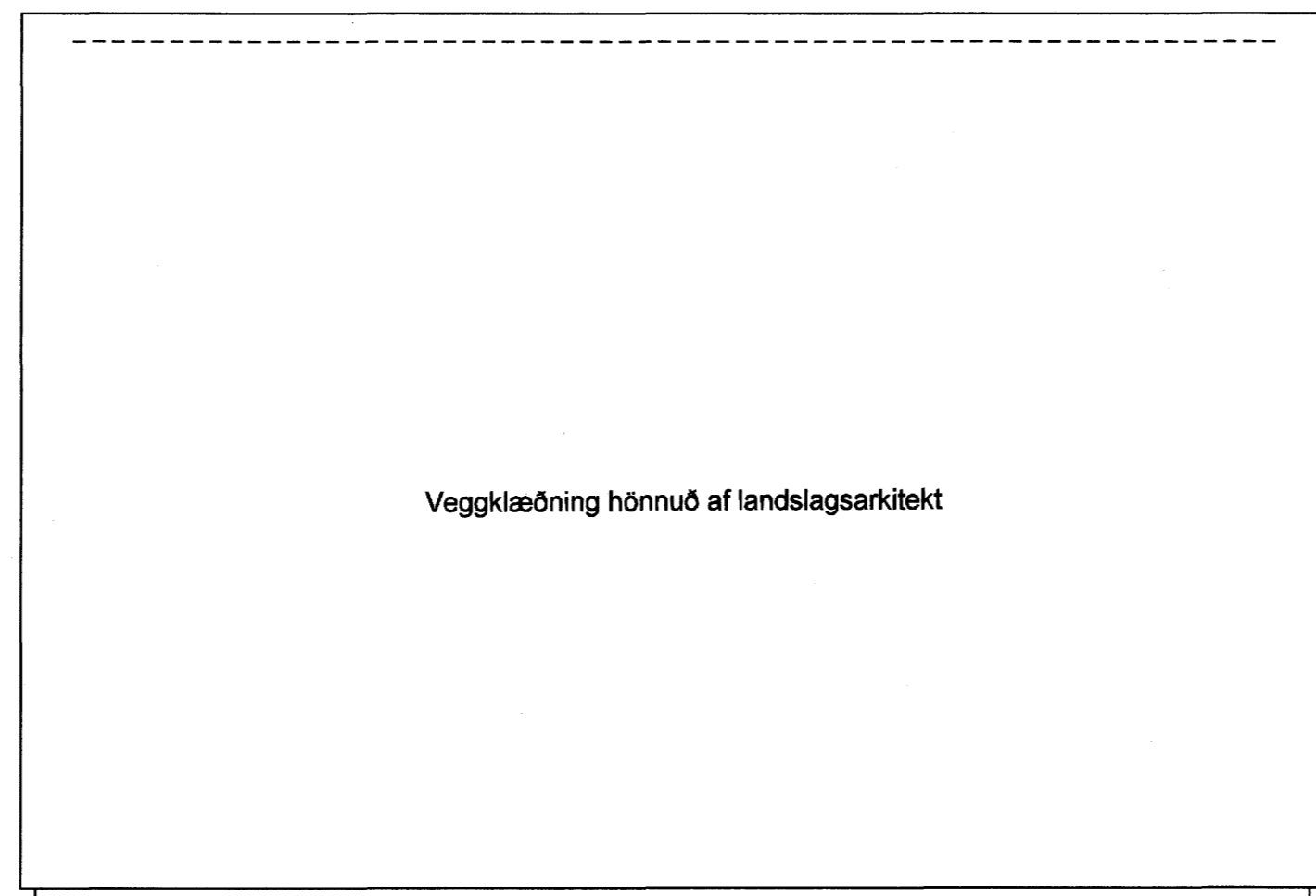
ÚTLIT 1:20  
Suður



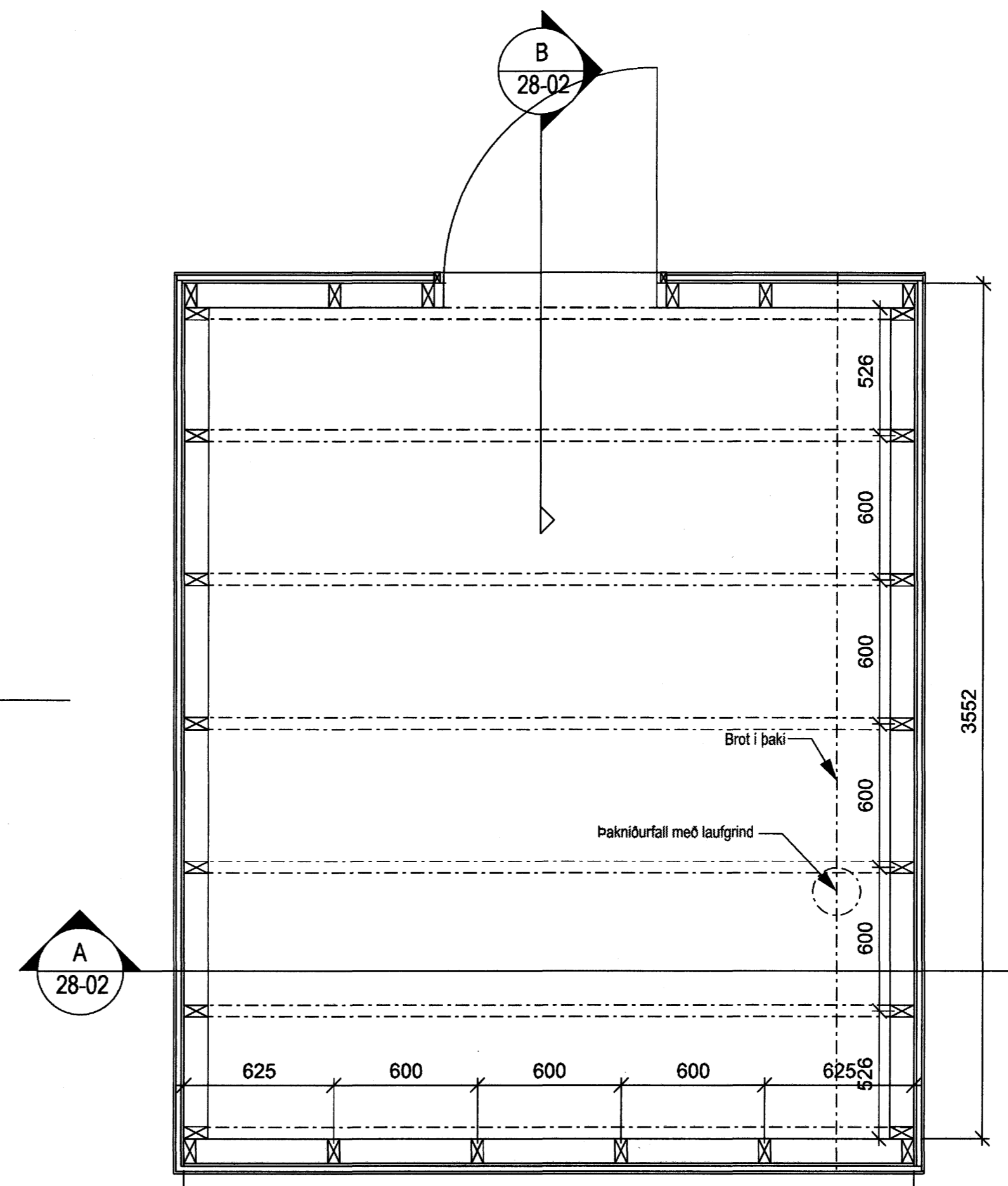
ÚTLIT 1:20  
Austur



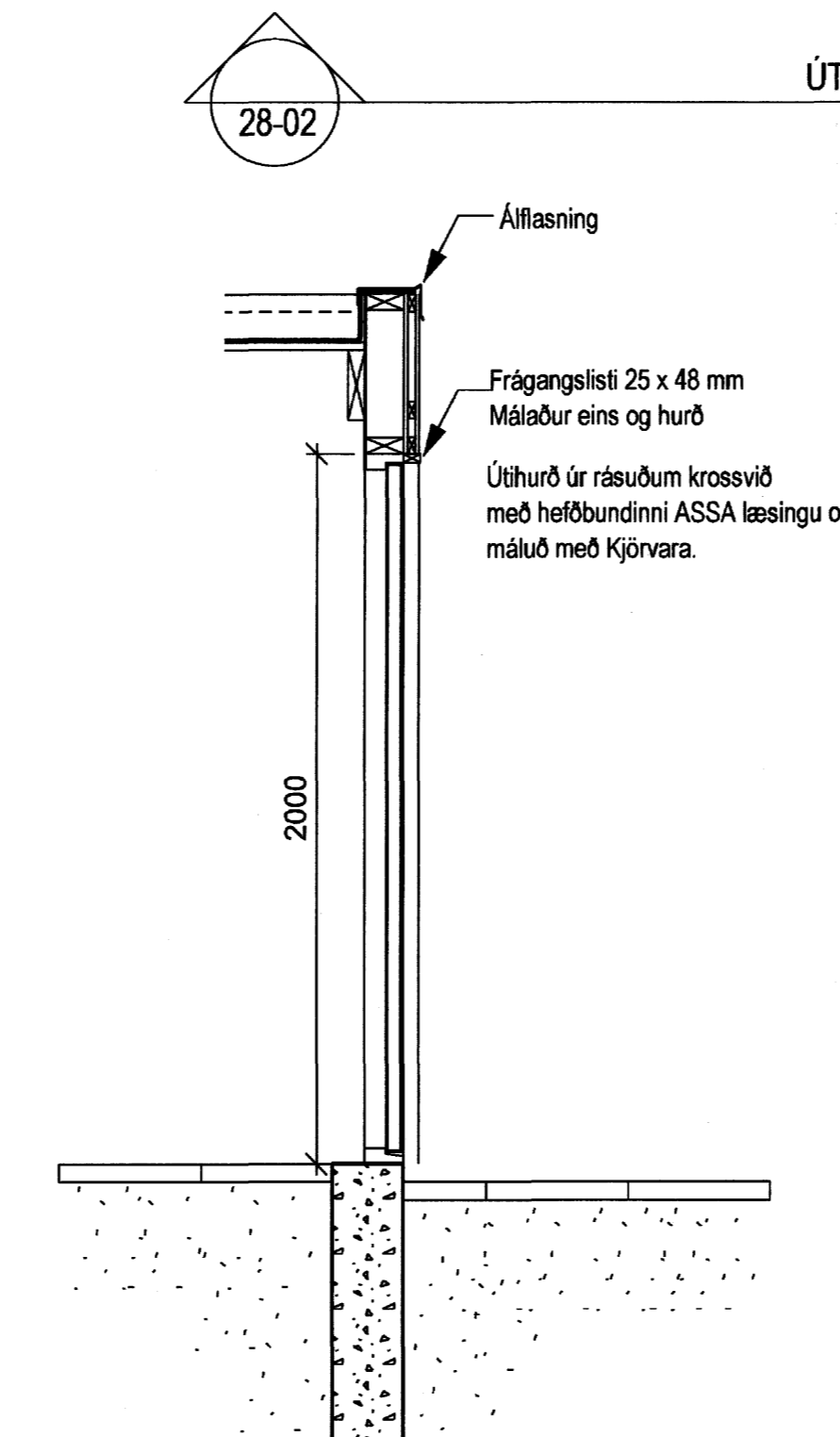
ÚTLIT 1:20  
Norður



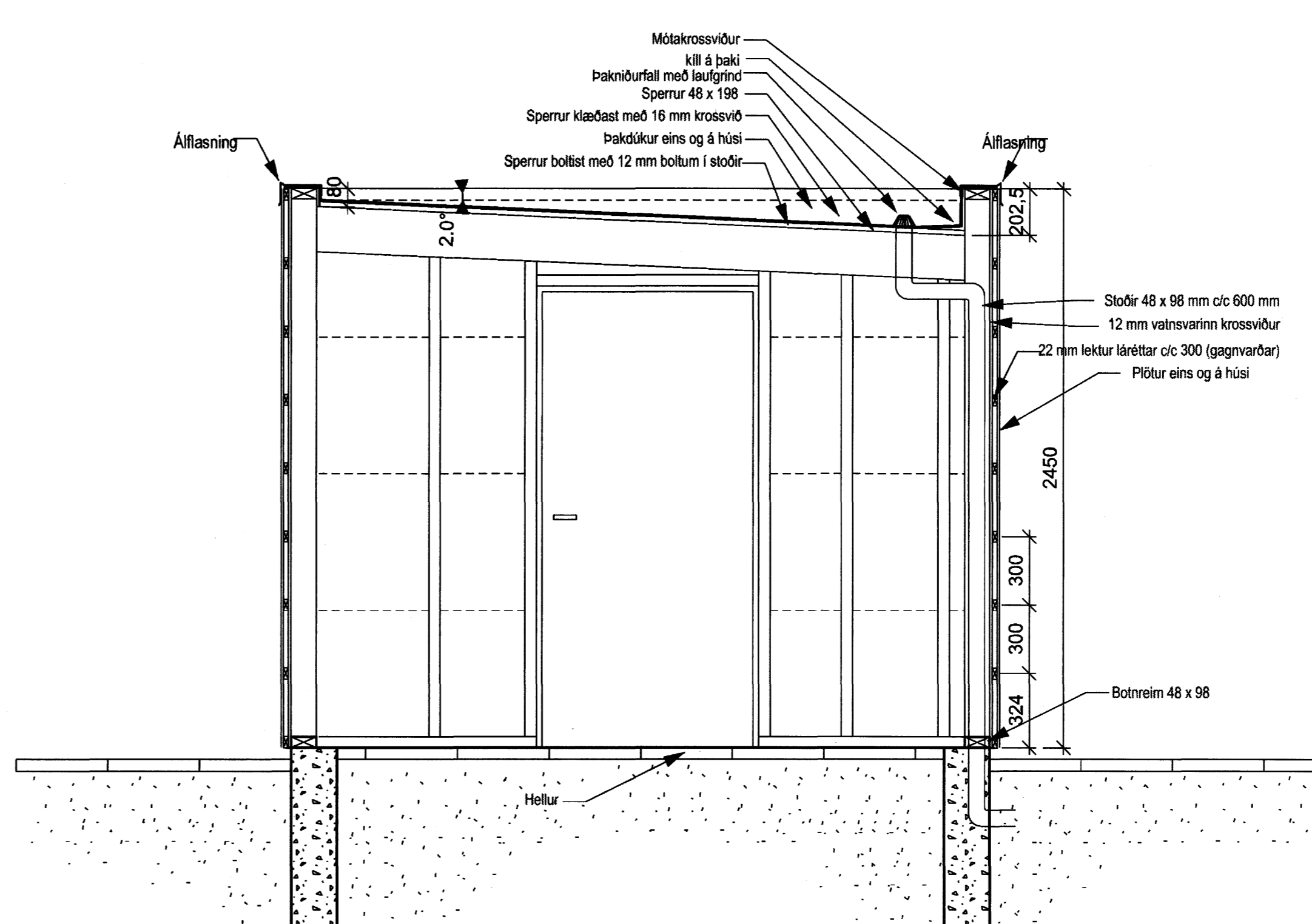
ÚTLIT 1:20  
Vestur



GRUNNMYND 1:20  
Útihús



SNEIDING 1:20



SNEIDING 1:20

Sambýkt þann  
20 NOV. 2007  
Byggingulltrúnn í Hafnarfirði  
F. n. Sigurbjartur Halldórsson

ÚTGAFA I TEIKNAD I SAMÞYKKT I DAGS  
BREYTINGAR

ASK Arkitektar  
Gangvegur 9  
101 Reykjavík  
Sími 515 0300  
Fax 515 0319  
www.ask.is



Áritun aðeinhönnuð *naug*

Páll Gunnlaugsson arkitekt FAI, M. 210552-2199

LEIKSKÓLINN HAMRAVELLIR  
Hvannavellir 1

VERKEFNI	MKV. I A
HEITTEIKNINGAR	1:20
VERTEIKNING	AGG
Útgeymsla	DAGS 16.07.07
VERK NÚM. 06105	NÚMÉR TEIKNINGAR 28-02
	ÚTGAFA