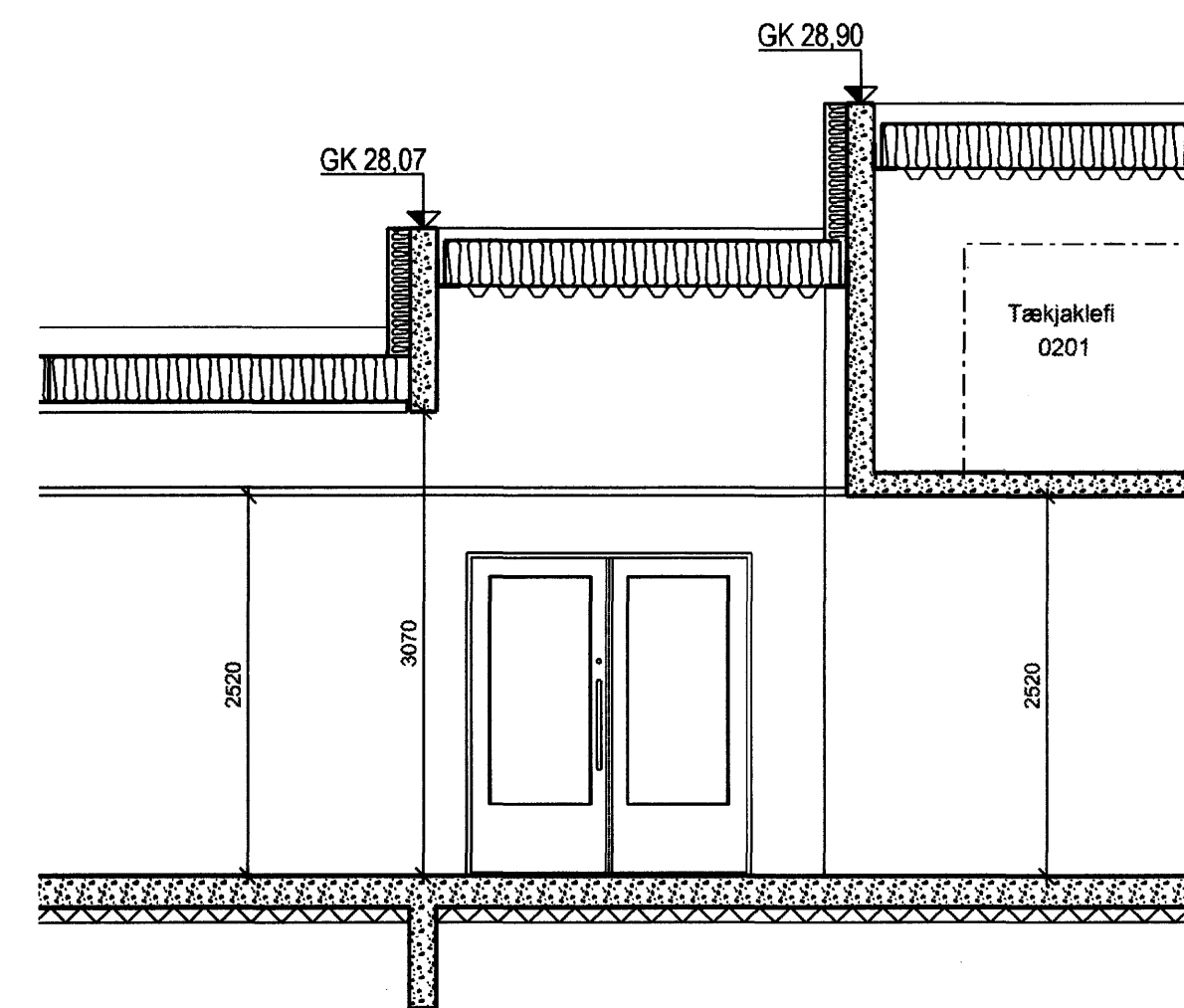
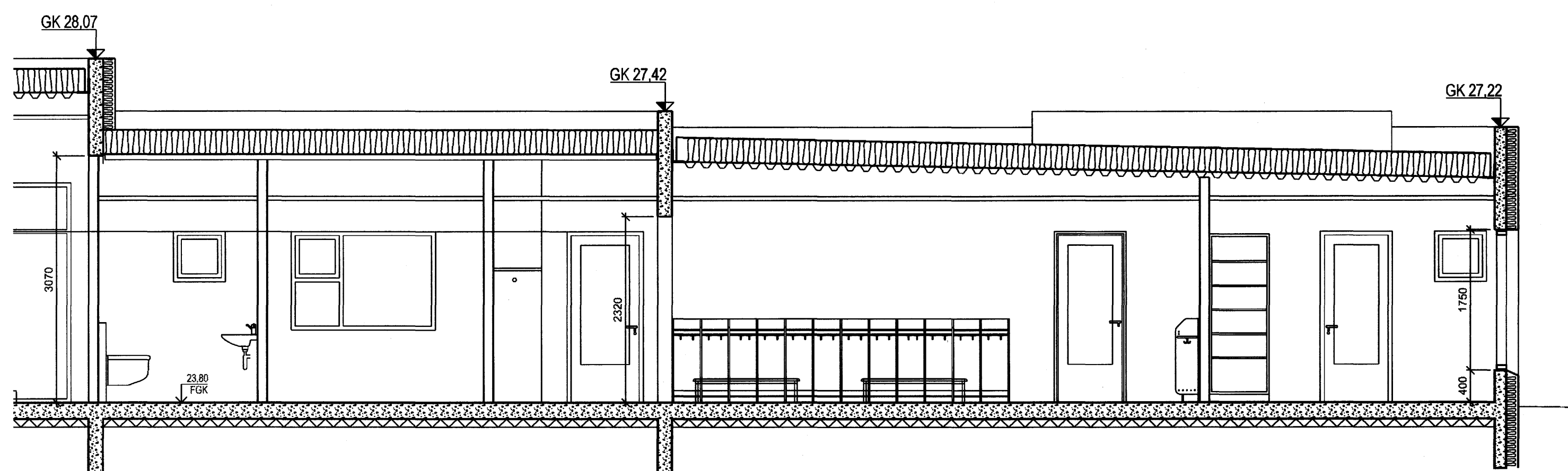


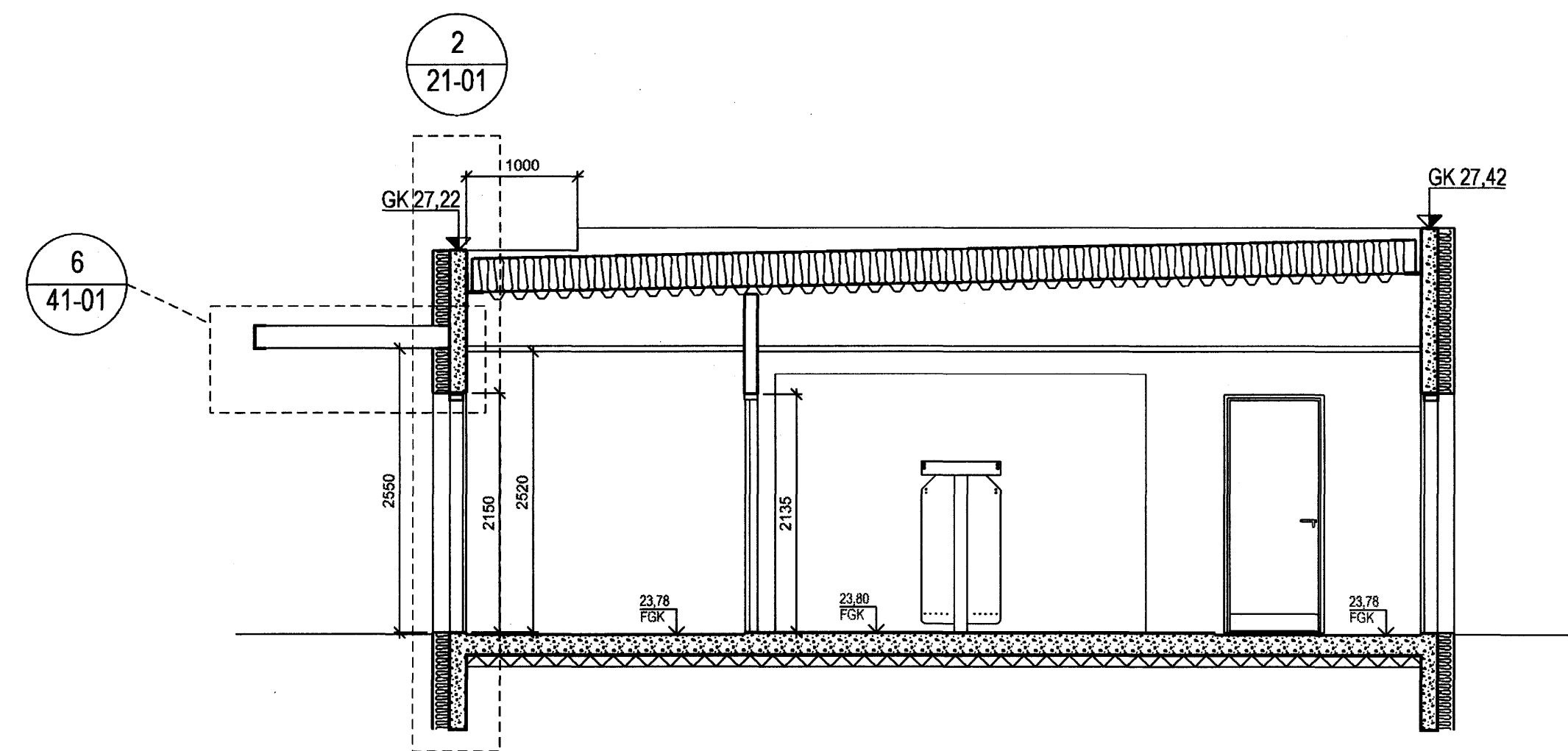
A
20-02
SNEIÐING 1:50
Hluti 1



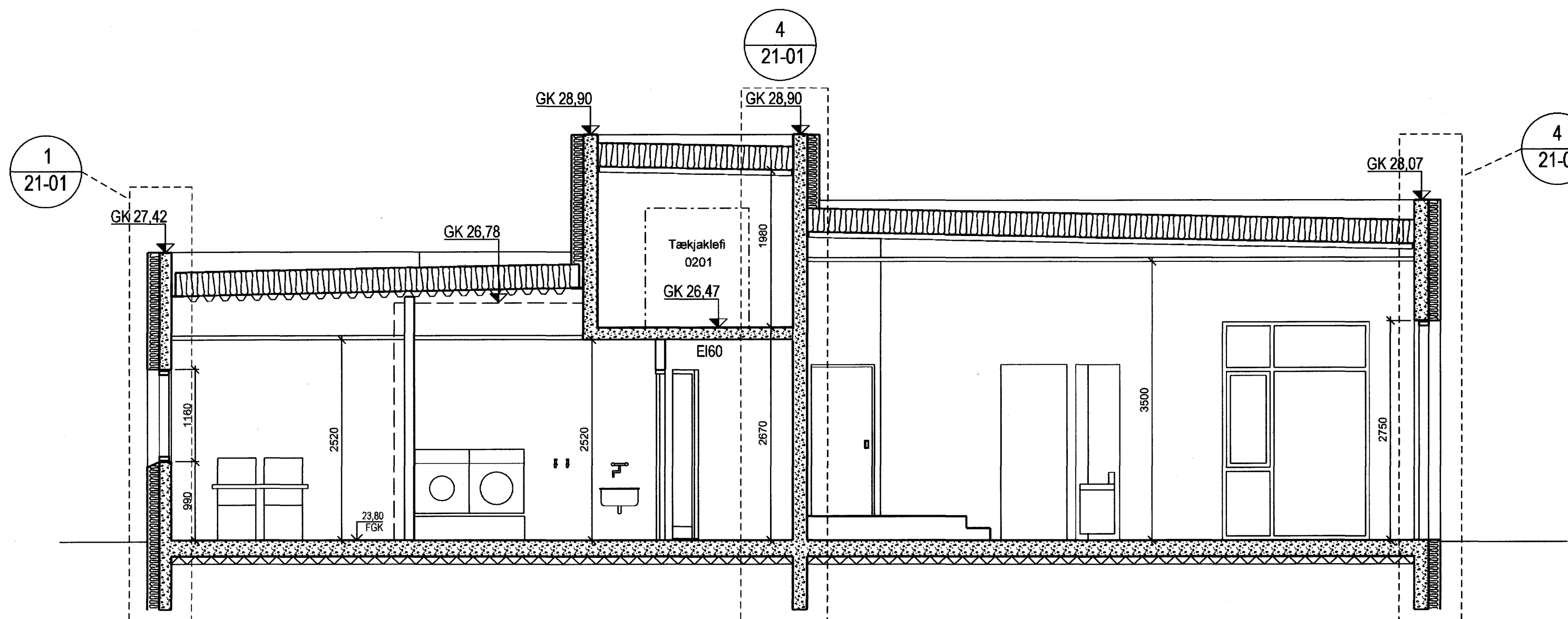
E
20-02
SNEIÐING 1:50



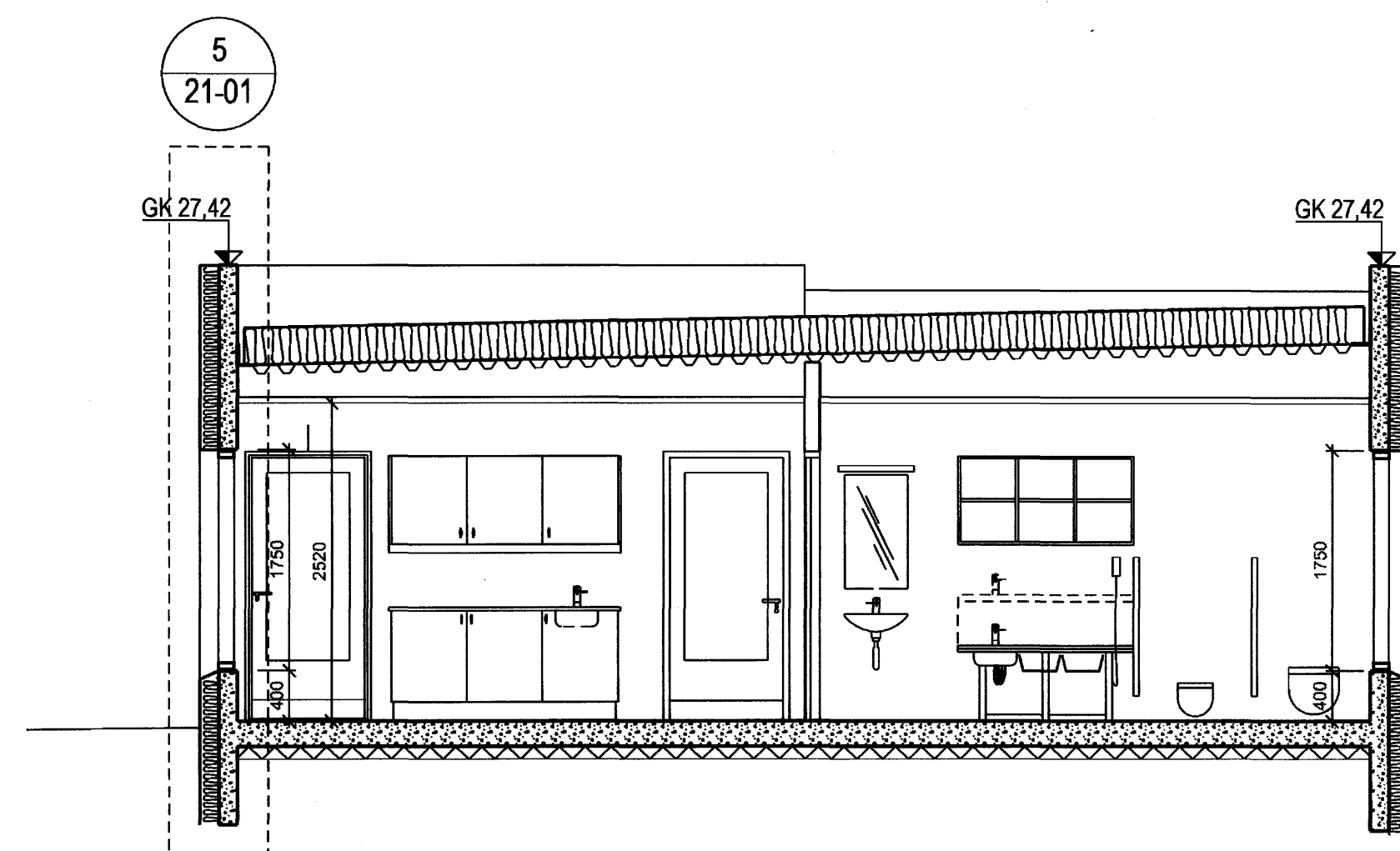
A
20-01
SNEIÐING 1:50
Hluti 2



C
20-02
SNEIÐING 1:50



B
20-02
SNEIÐING 1:50



D
20-02
SNEIÐING 1:50

Samþykkt þann
20 NOV. 2007
Byggingufulltrúinn í Hafnarfirði
F.h. Sigurbjartur Halldórsson

UTGAFA
BREYTINGAR

ASK Arkitektar
Gangvegju 9
101 Reykjavík
Sími 515 0300
Fax 515 0319
www.ask.is



Árftun aðalhönnun
Páll Gunnarsson arkitekt FA hl. 210552-2199

LEIÐSKÖLINN HAMRAVELLIR
Hvannavellir 1

VERKEFNA	MRV. I A/
VERKEIÐING	1:50
Snið A-A, hluti 1 og 2	HT
Snið B-B, C-C, D-D	DAGS
	16.07.07
VERK NÚMÉR	UTGAFA
06105	20-03