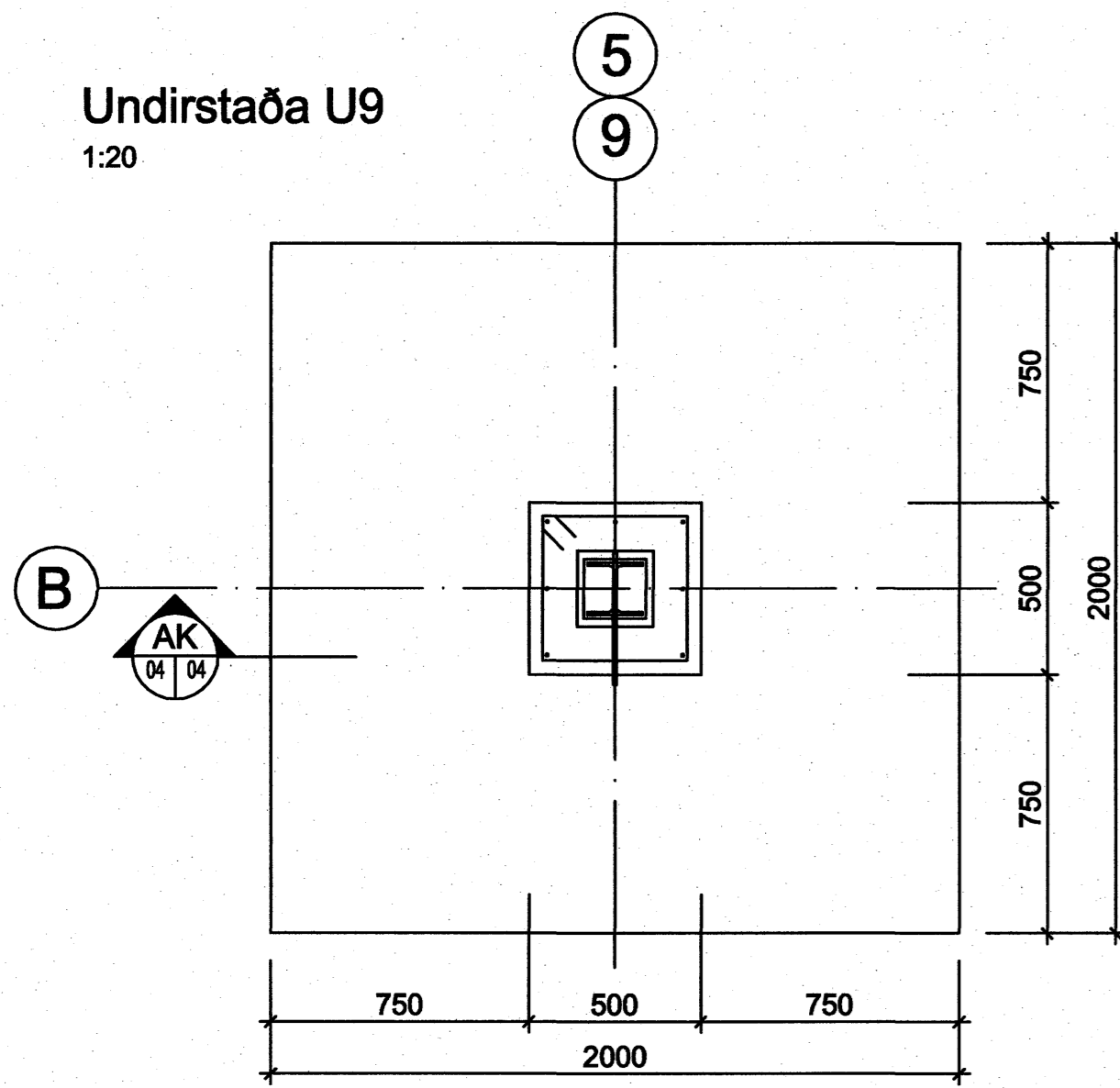
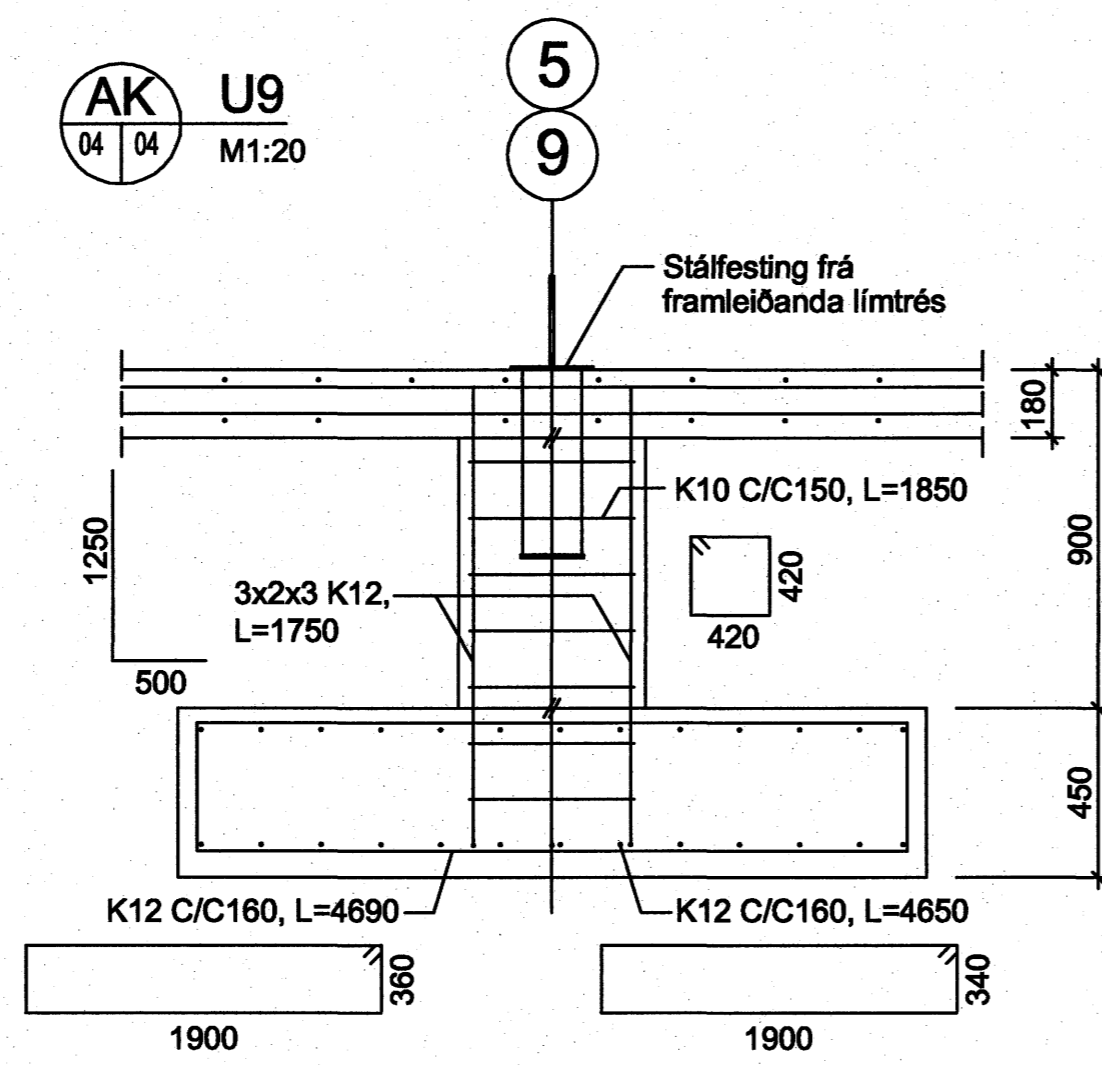


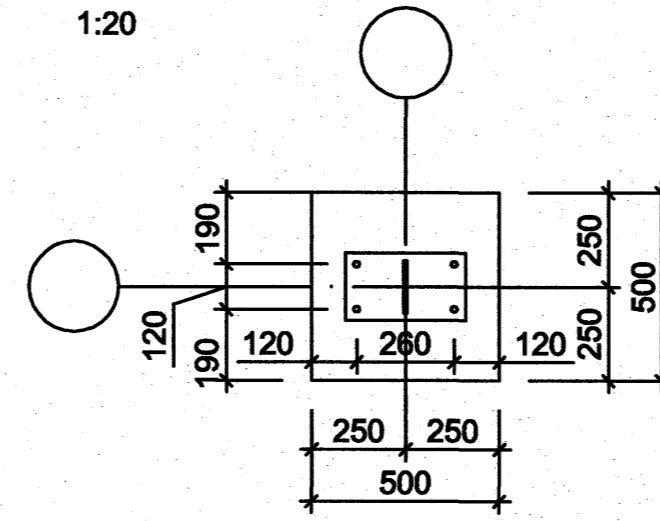
Undirstaða U9
1:20



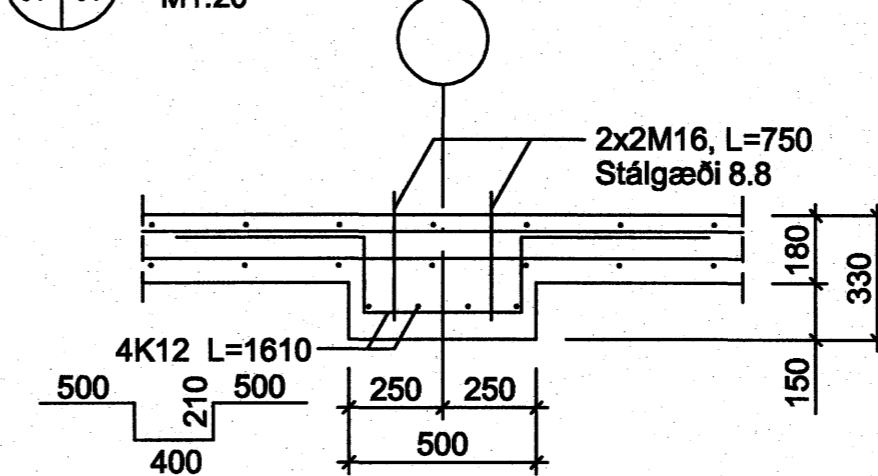
AK U9
04 04 M1:20



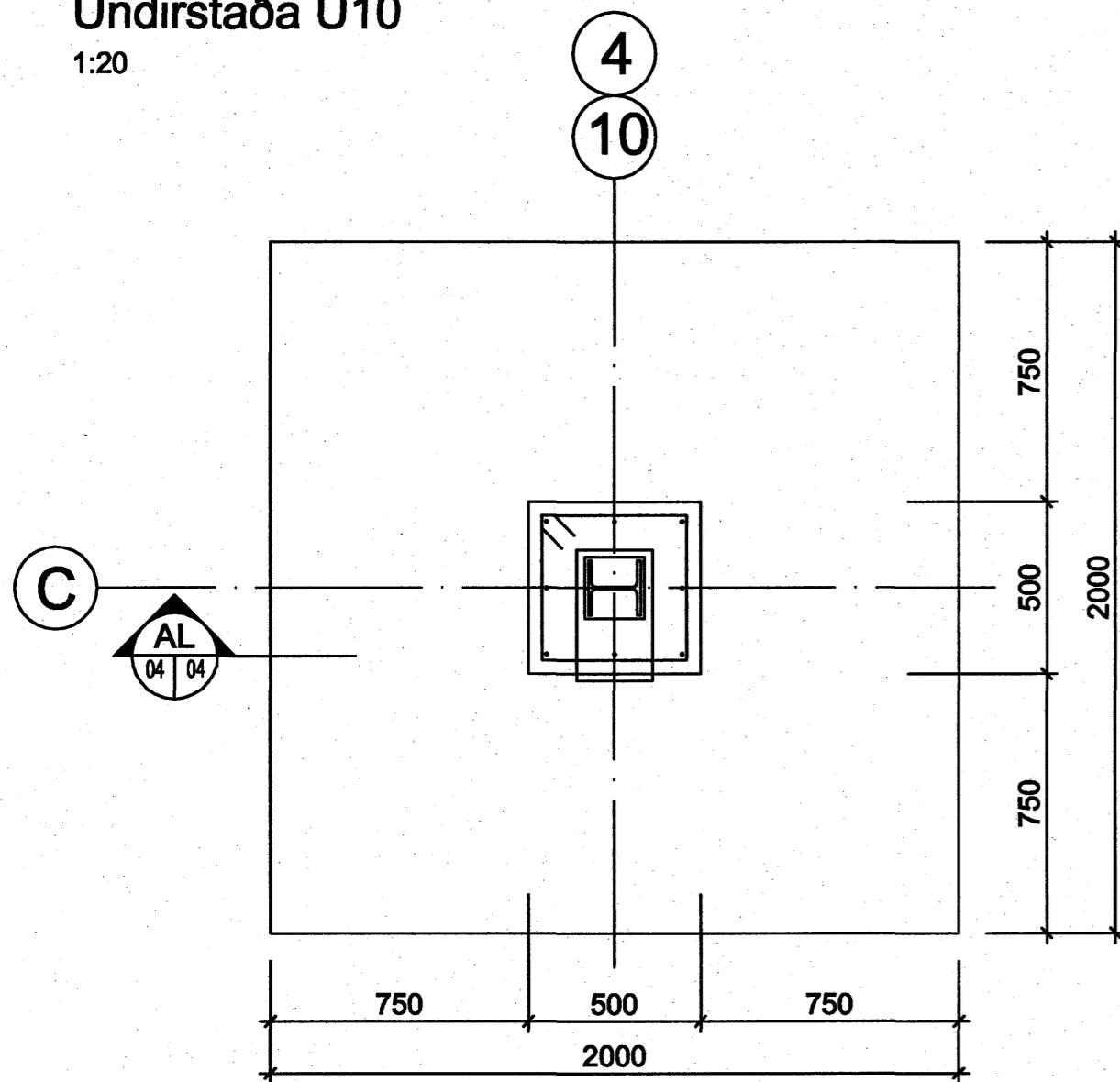
Undirstaða U11
1:20



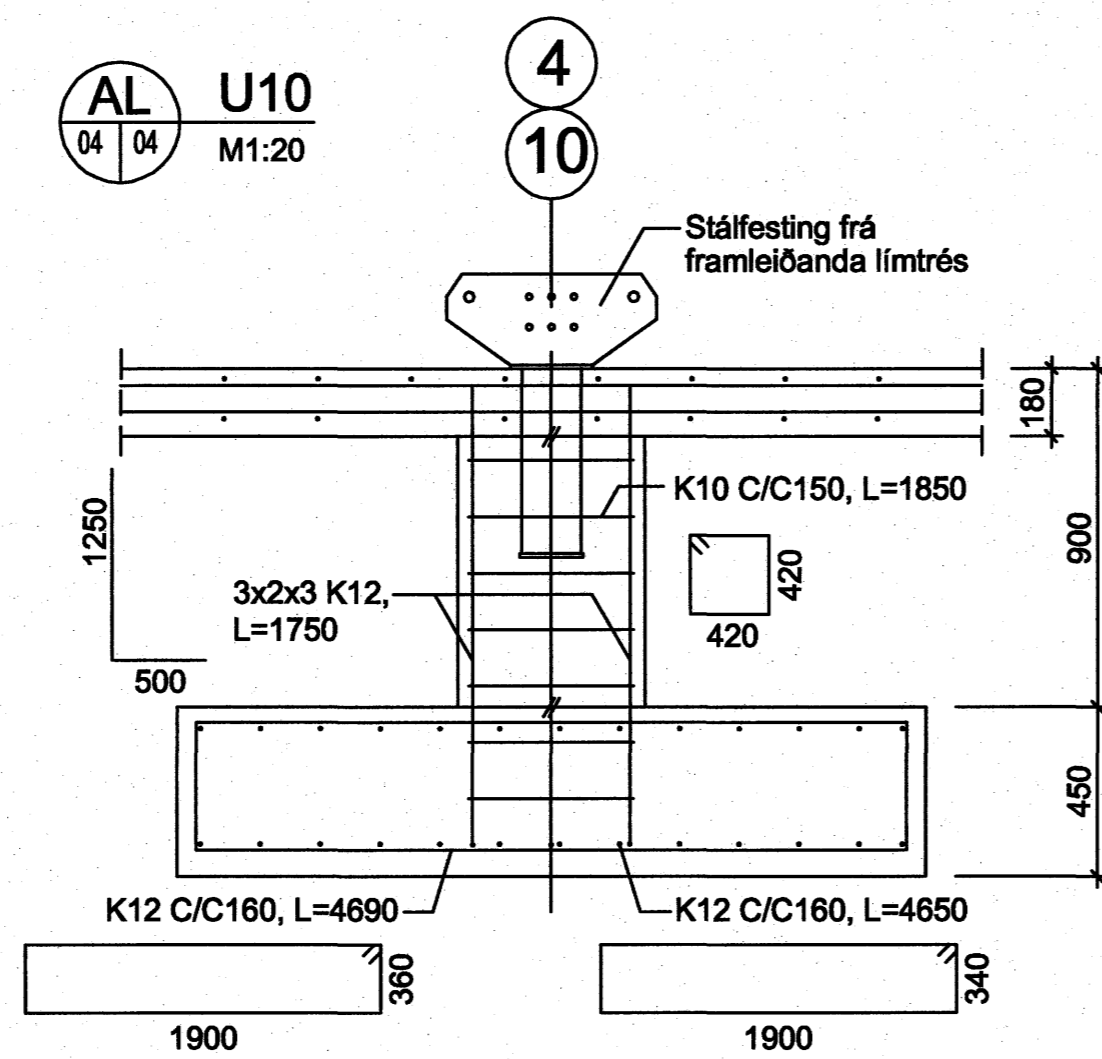
AM U11
04 04 M1:20



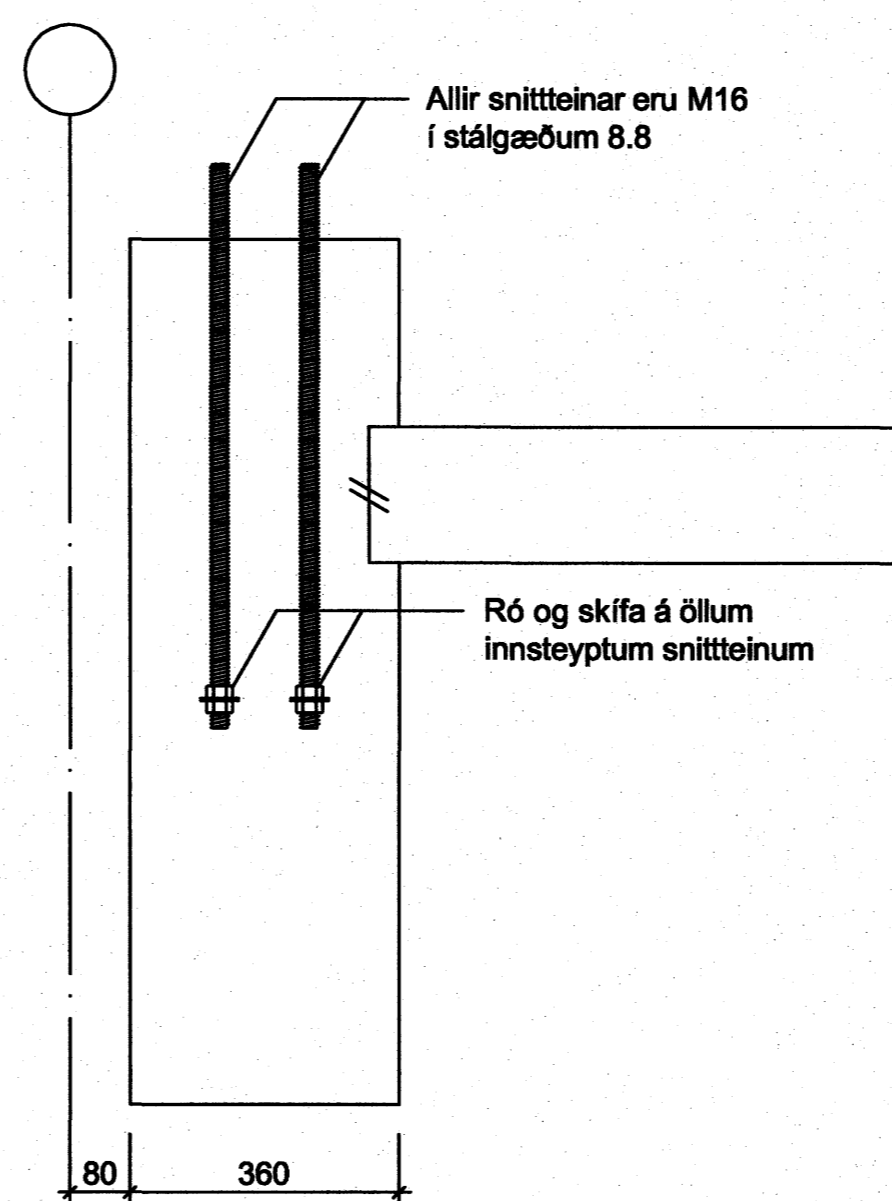
Undirstaða U10
1:20



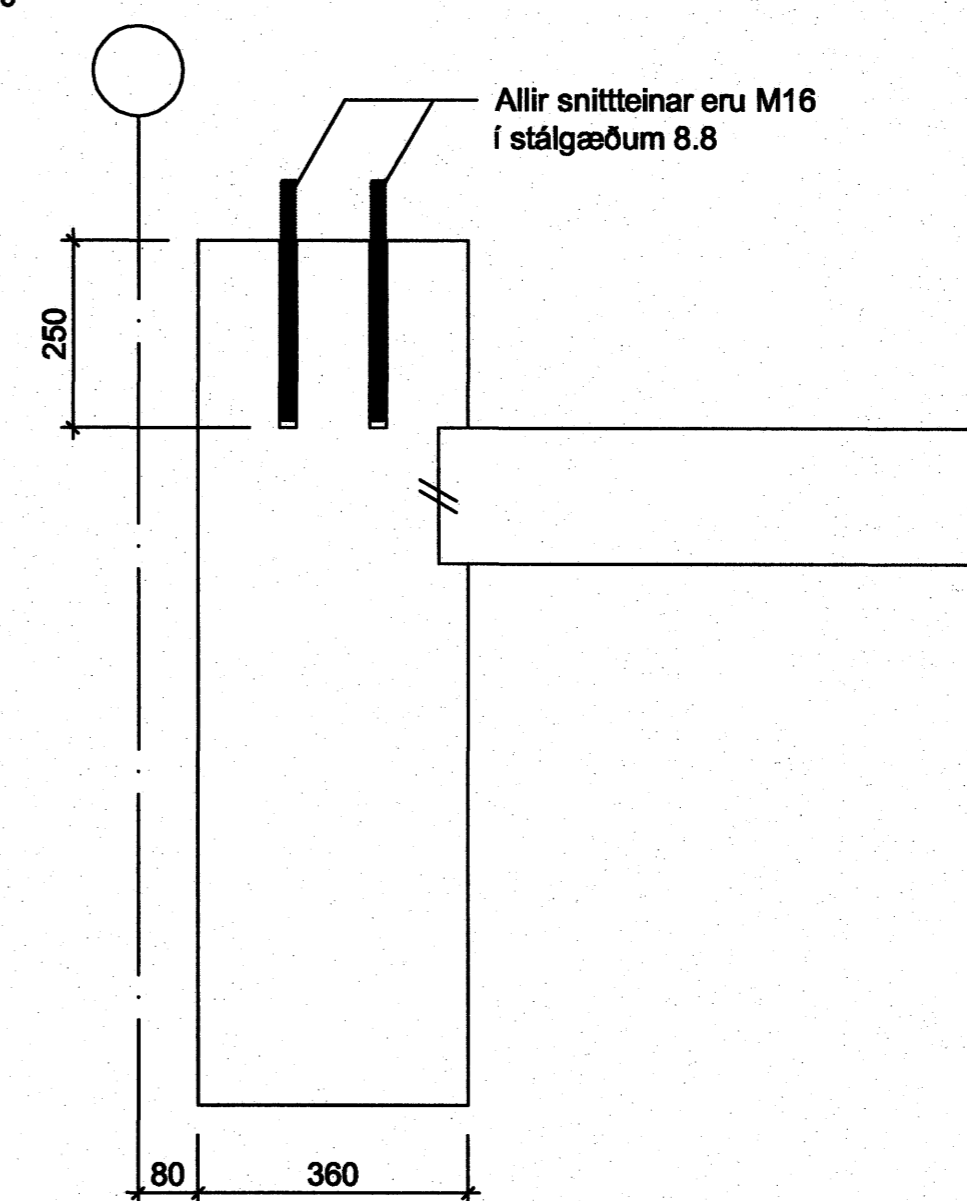
AL U10
04 04 M1:20



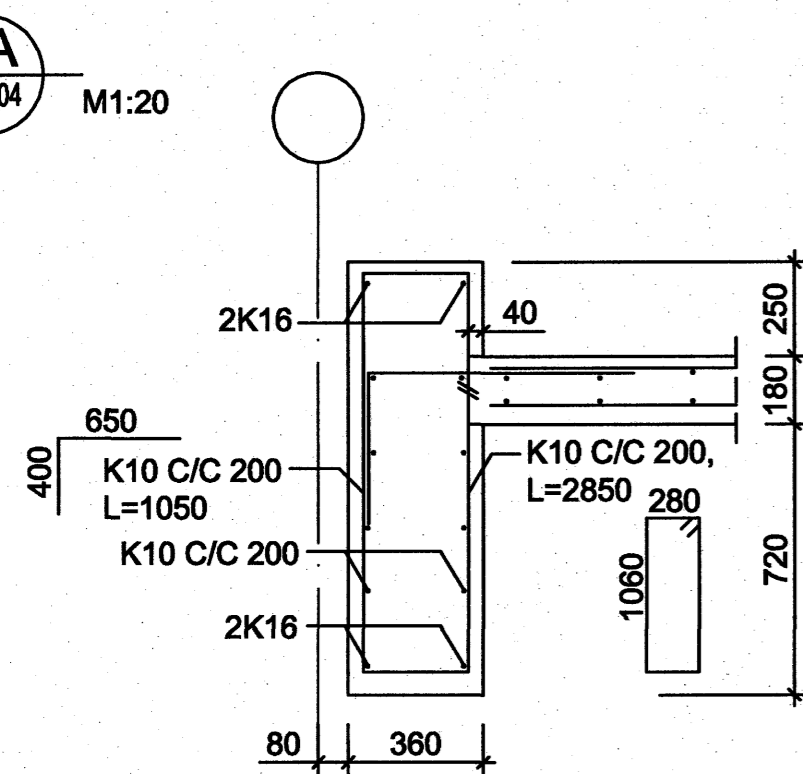
Frágangur á innsteyptum snitteinum
1:10



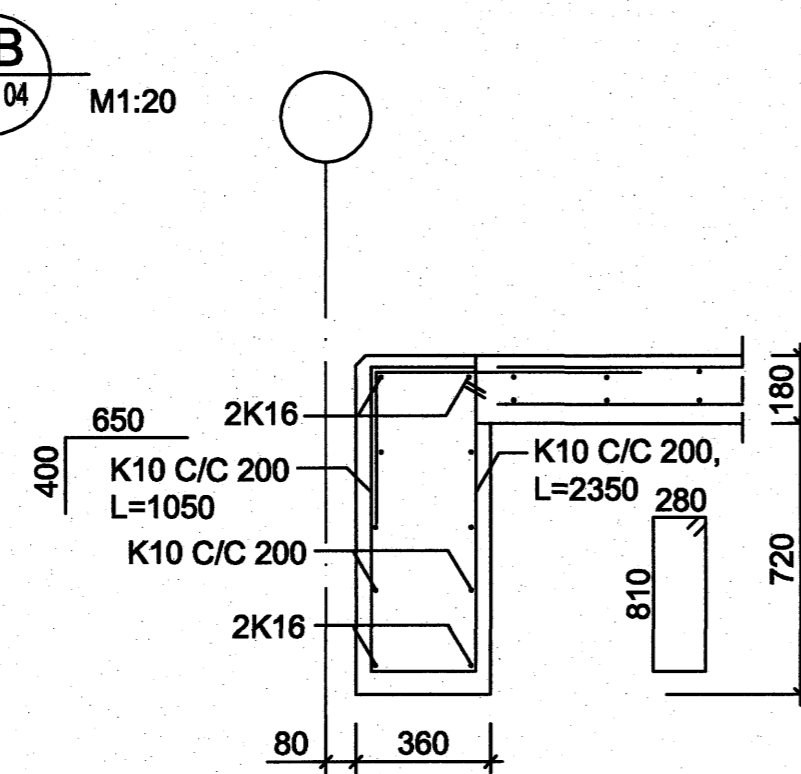
Frágangur á innlindum snitteinum
1:10



AA
02 01 04 M1:20



AB
02 01 04 M1:20



DTGÁFA	BREYTING	DAGSETT	TEIKNAD	YFIRFARID	DTGÁFA	BREYTING	DAGSETT	TEIKNAD	YFIRFARID

VERKFRÆÐISTOFAN
möndull
SVEINBJÖRN JÓNSSON
Byggingaverkfræðingur
Birkihlíð 8, 105 Reykjavík
Sími 568-8255, kt. 591184-1139

TEIKNAD	AA	VERKHEITI	NORÐURHELLA 10, HAFNARFJÖRDUR
HANNAÐ	AA	VERK. VERKAUFA	2233
YFIRFARID	SVBJ	EFNI	BURÐARPOL
DAGSETT	NOV07	TEIKNAD	SÖKKULTEIKNINGAR
VERKHEIÐ	2233	ARTUN	ADALHEIMAN
		ARTUN	ADALHEIMAN
		VERKHEIÐ	2233-S-104

Samþykkt þann
20. NOV. 2007
Byggingfulltrúinn í Hafnarfjörð
F.h. Sigurbjartur Halldórsson