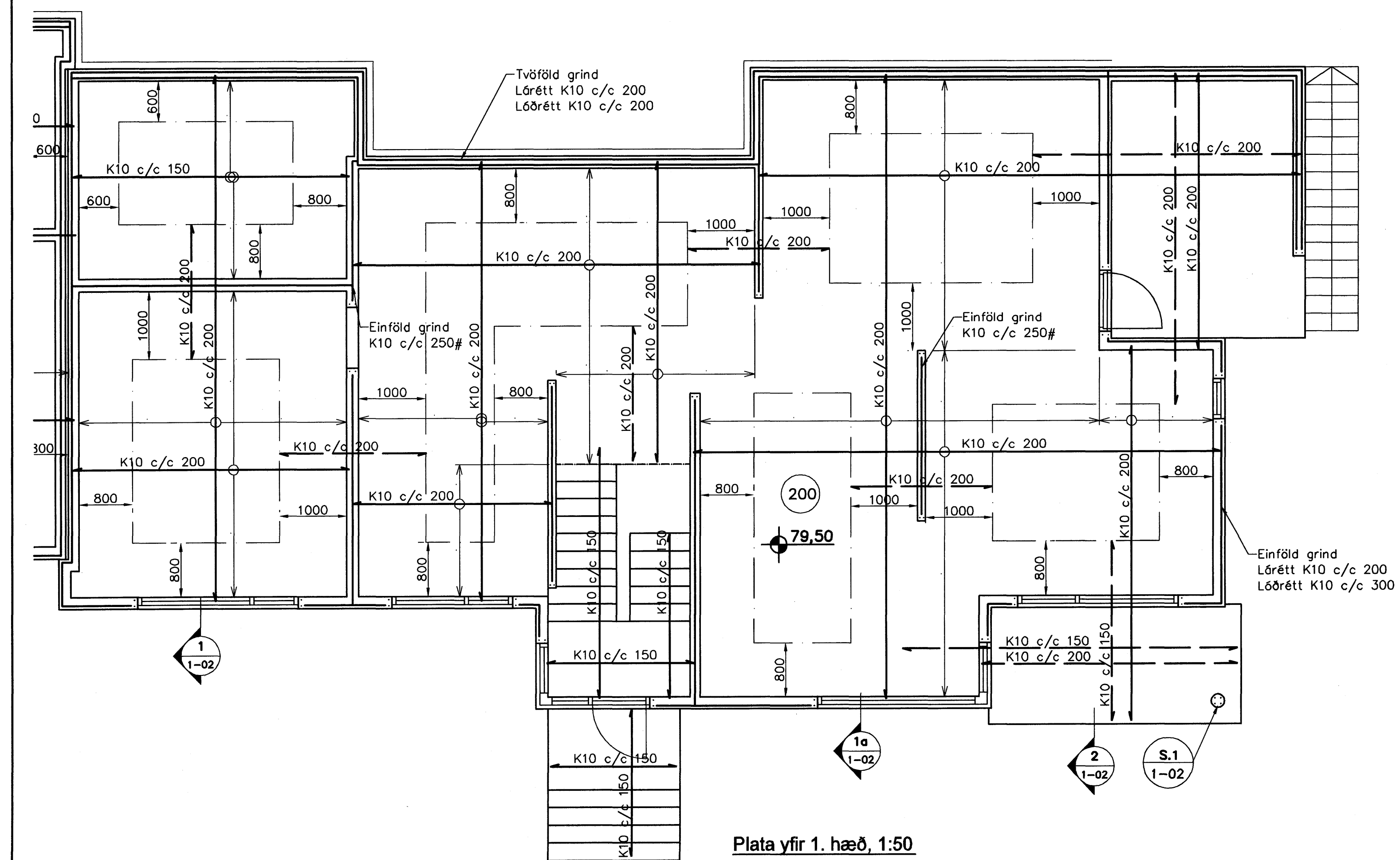
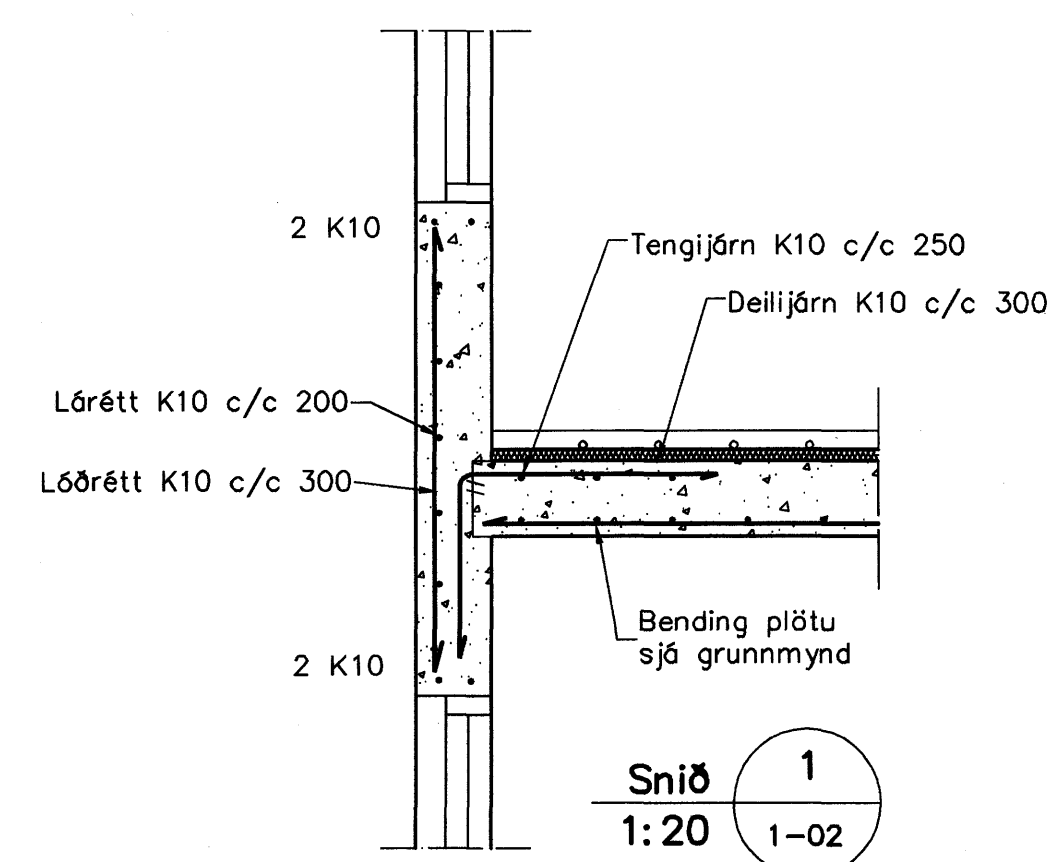
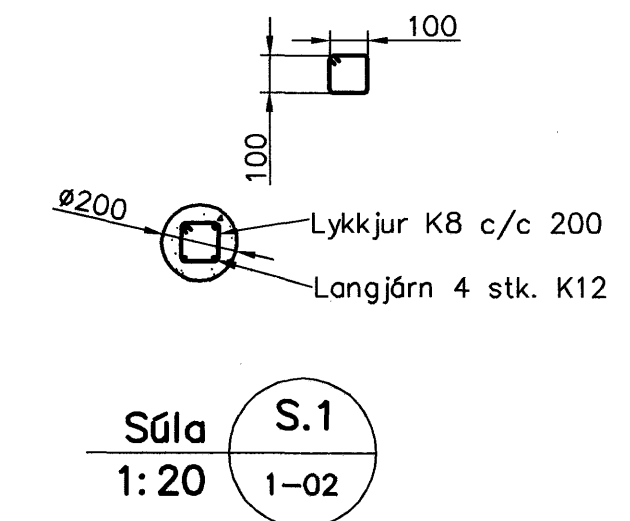
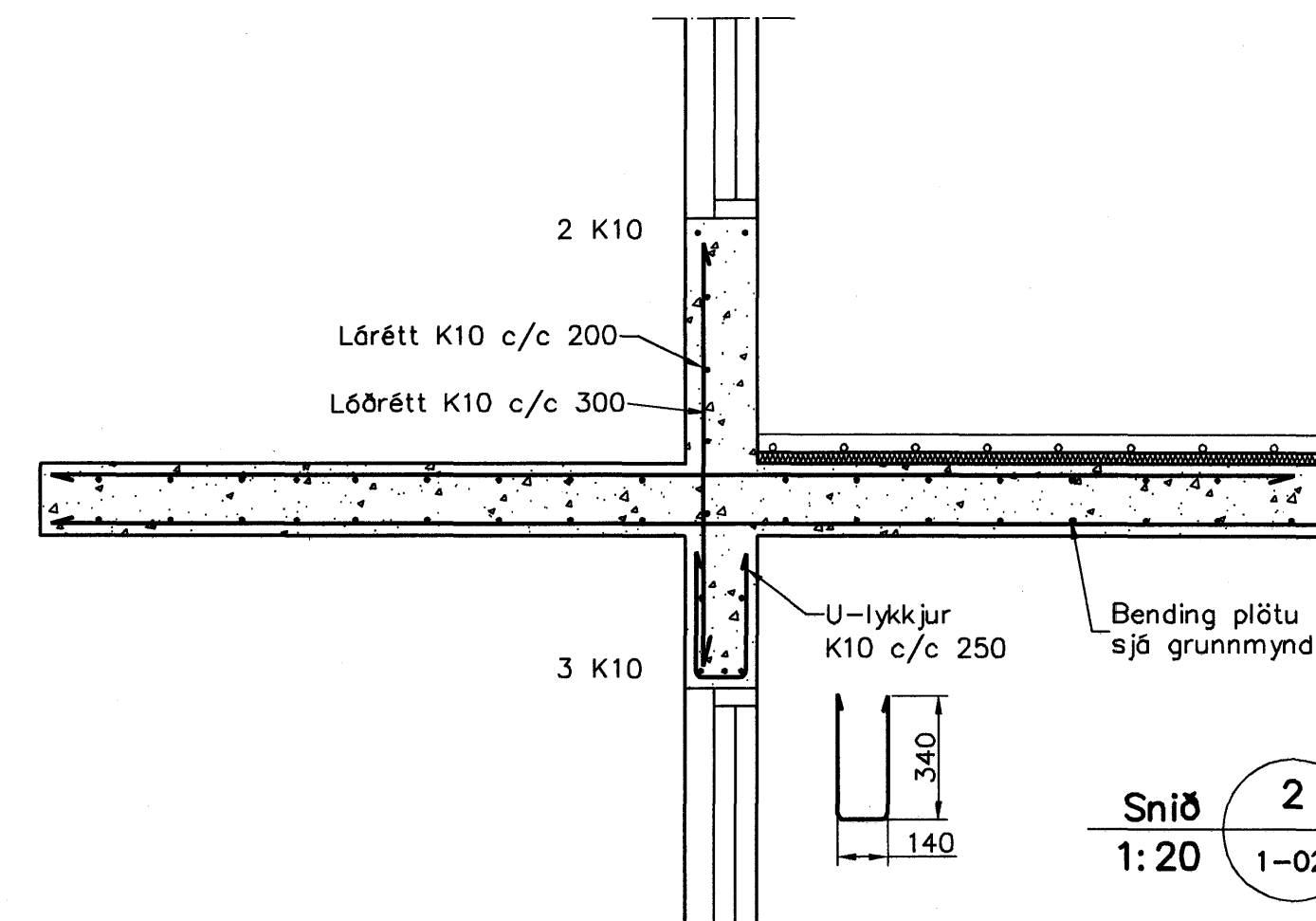
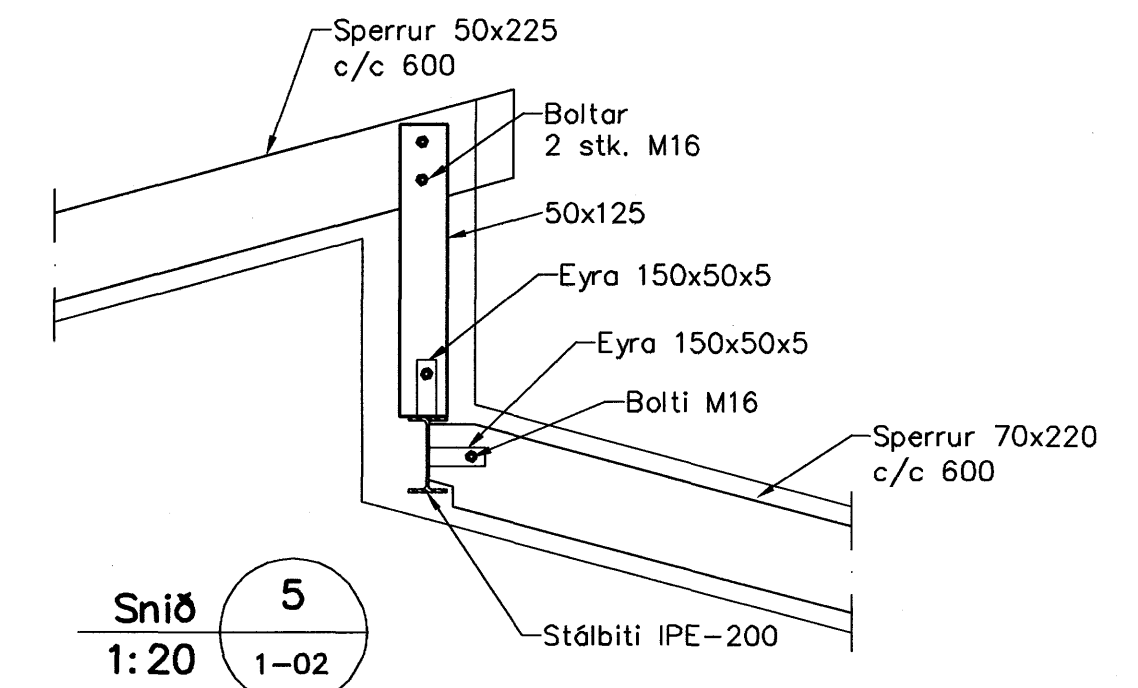
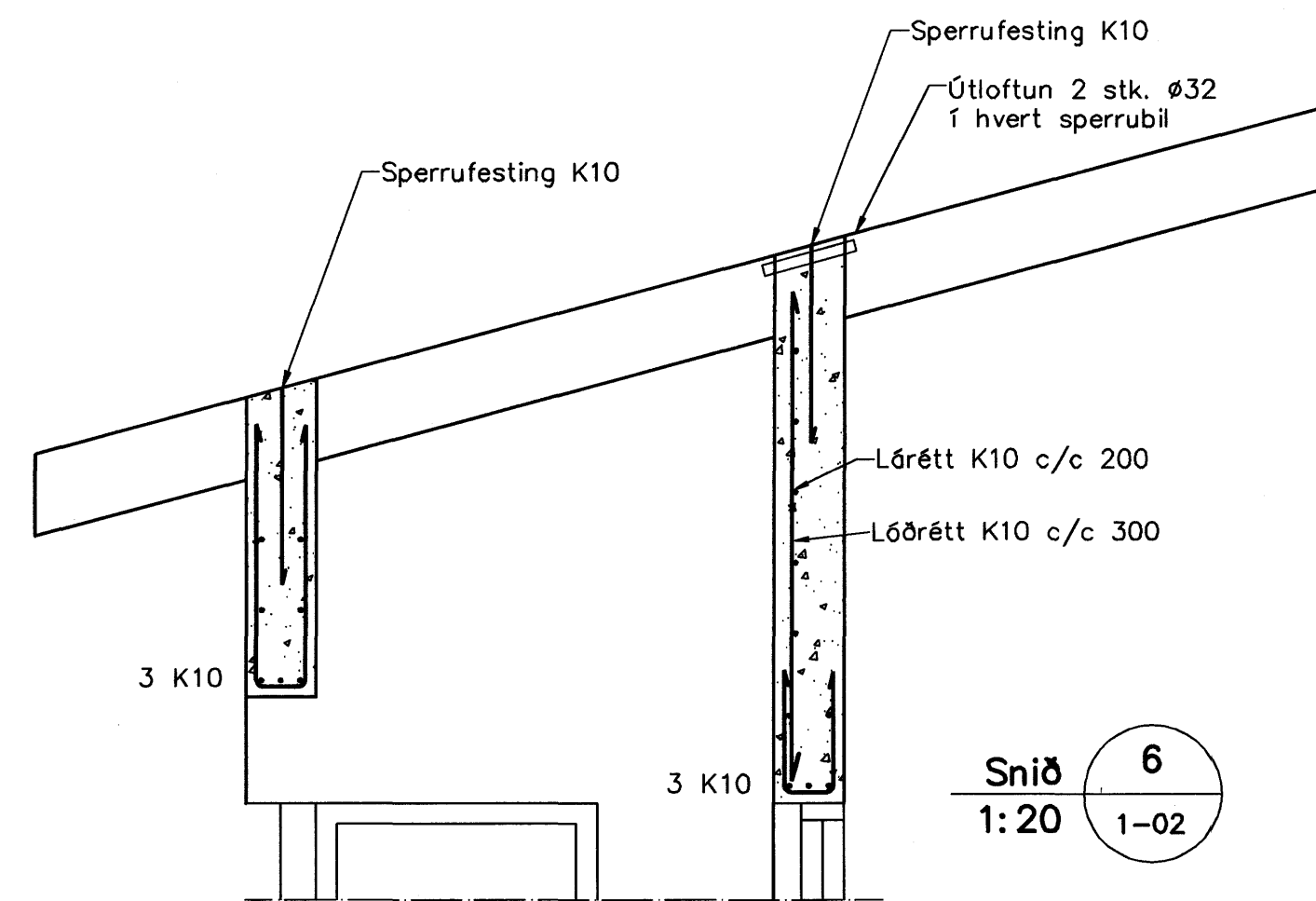
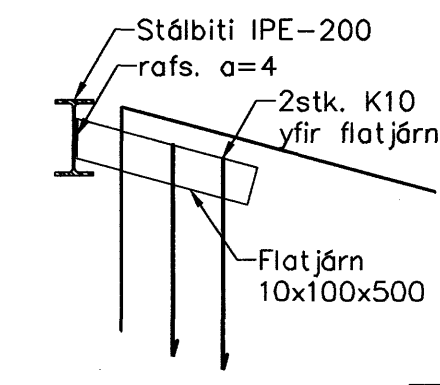
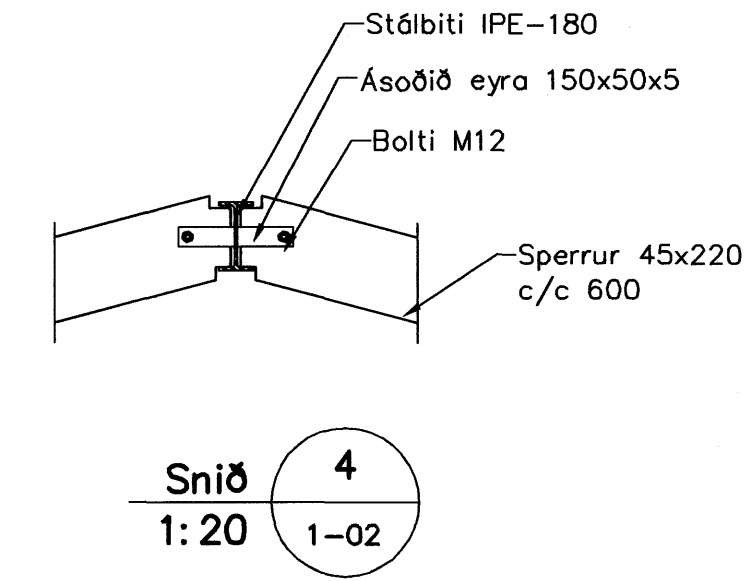
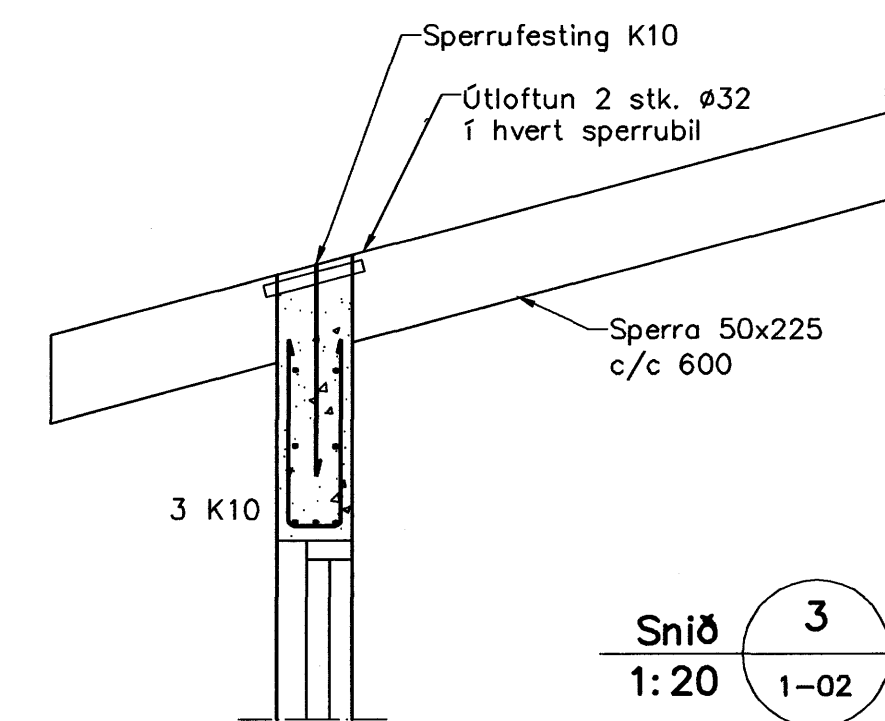


Pakvirki, 1:50



Plata yfir 1. hæð, 1:50



Samþykkt þann
16 NOV. 2007
Byggingulltrúinn í Hafnarfirði
F.h. Sigurbjartur Halldórsson

Skýringar

Almennar skýringar sjá blöð 00-01
Stýpa
 Brotþolsflokkur: C25/28 samkv. ENV 206 (250)
 Votnessemtala: skal vera minni en 0,55
 Loftmagn: 5-7%
 Sigmál: 60-80 mm
Álag á milliþötu
 Eiginþyngd: 4,5 kN/m²
 Léttr milliveggr: 1,0 kN/m²
 Notaðlag á plötu: 1,5 kN/m²

Útgáfa	Breyting	Dagsetning	Hannað
B1	Snið 7	6.09.2007	S.H.
Sveinbjörn Hinriksson Byggingatæknifræðingur Kt. 100851-2529 Brekkugötu 8 Hafnarfirði Sími: 555-4000, 961-5851 Netfang: sveinhi@manet.is		Staður: Furuás 6 Hafnarfirði Skýring: Burðarvirki, Veggir og Þakvirki	
Hannað / Teiknað	Kvarð	Dagsetning	Verkr.
	1:50 1:20	7.9.07	24-07
			Teikn.nr. 1-02