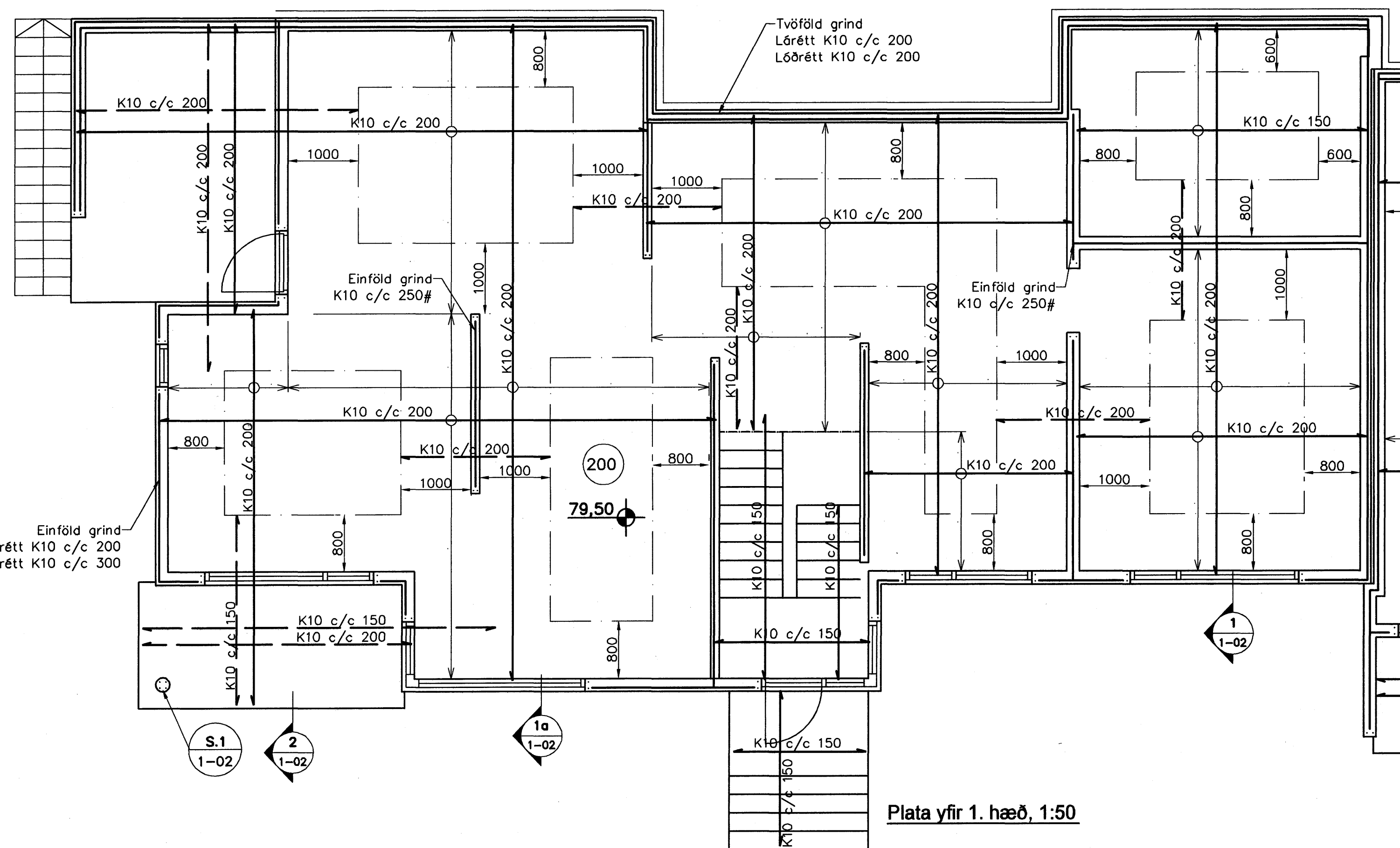
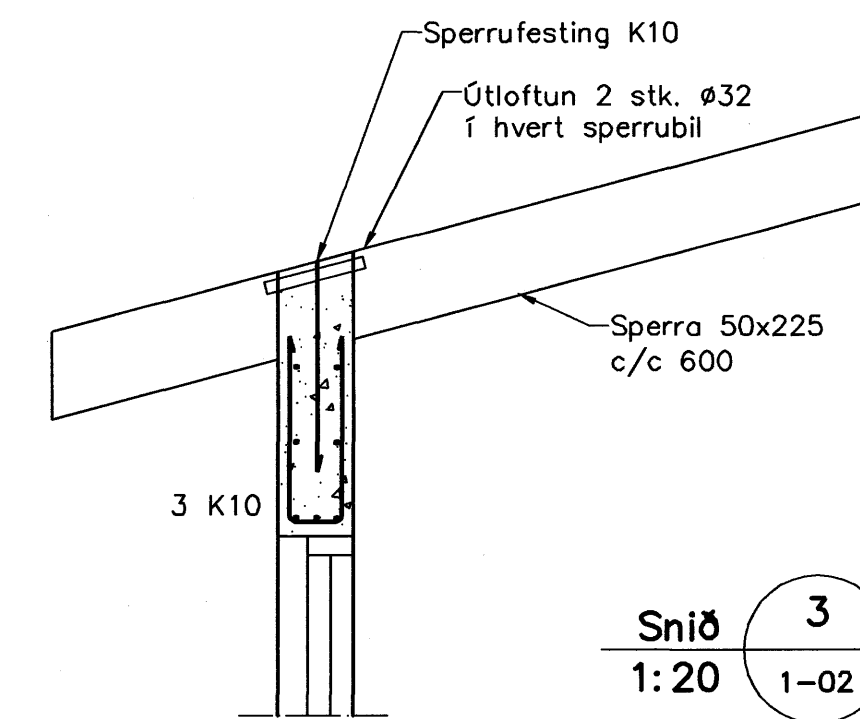


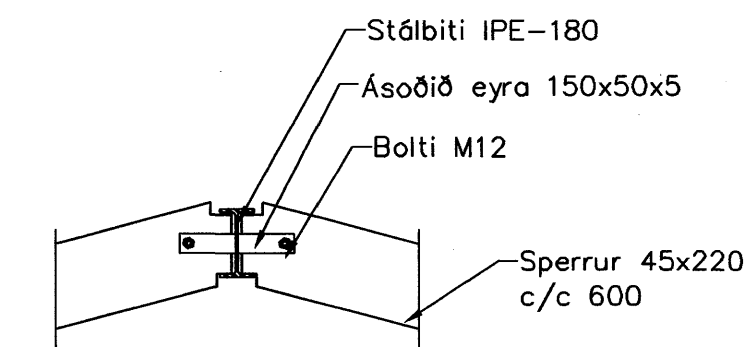
Þakvirki, 1:50



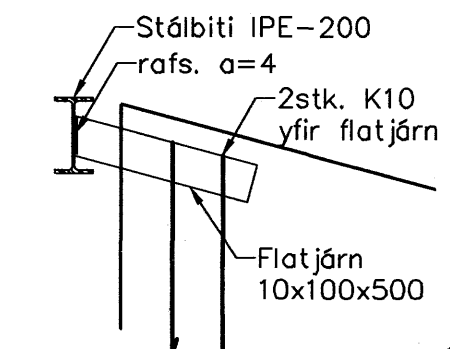
Plata yfir 1. hæð, 1:50



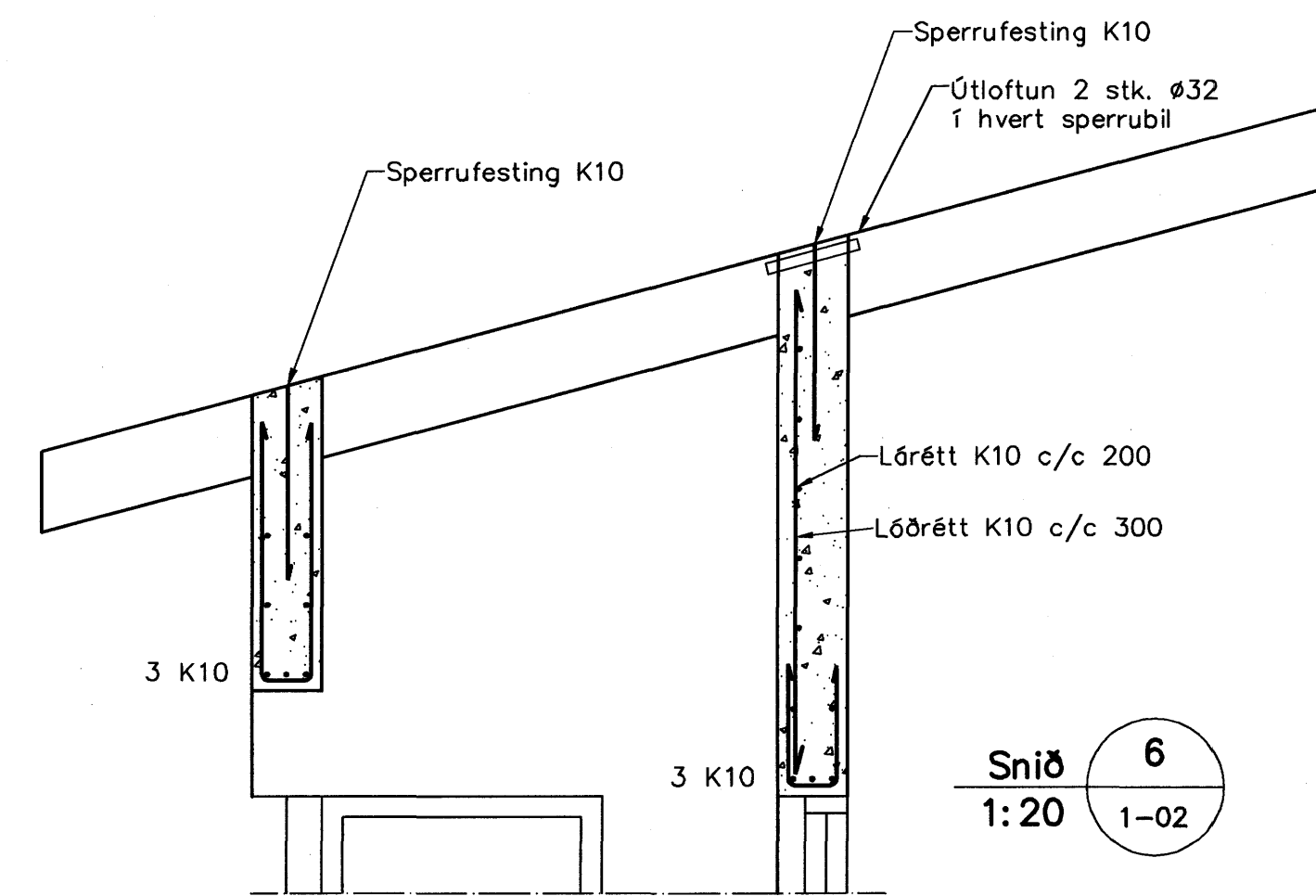
Snið 3
1:20 1-02



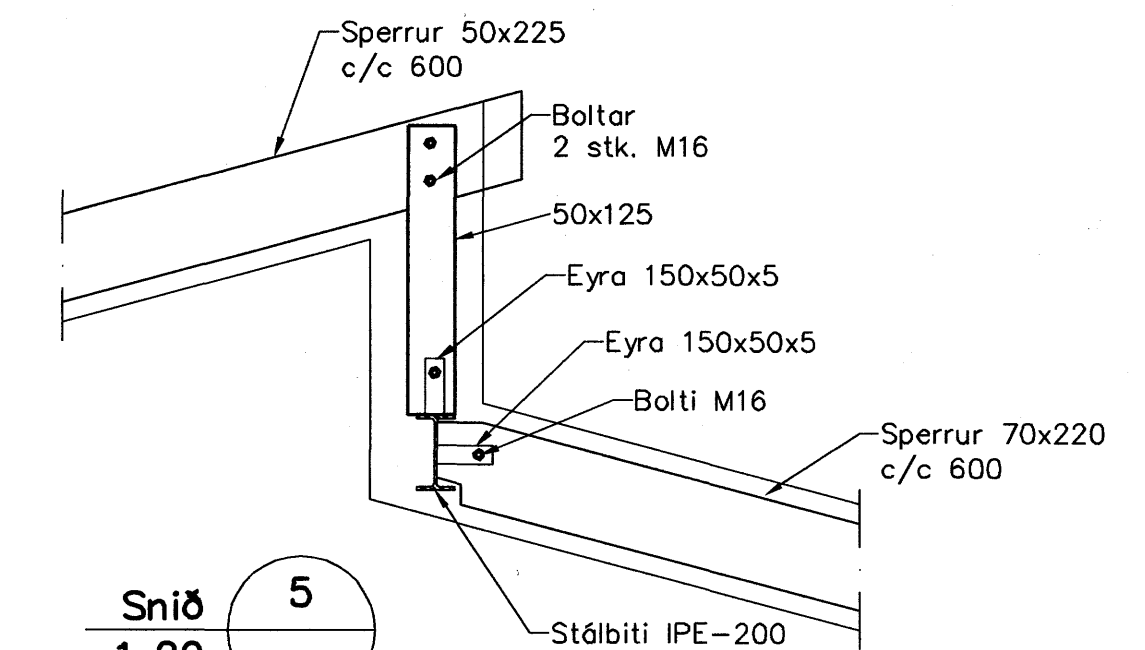
Snið 4
1:20 1-02



Snið 7
1:20 1-02

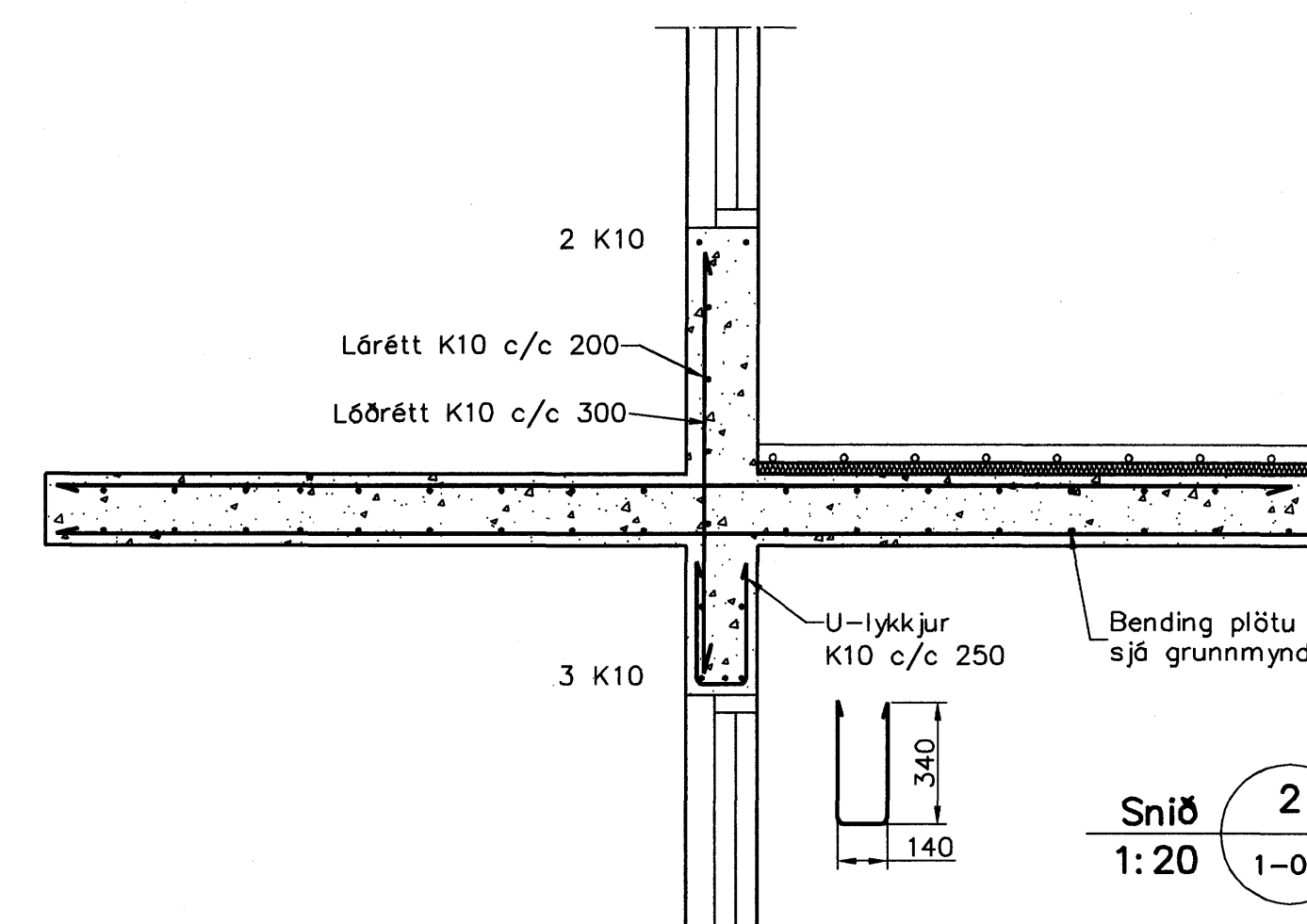


Snið 6
1:20 1-02

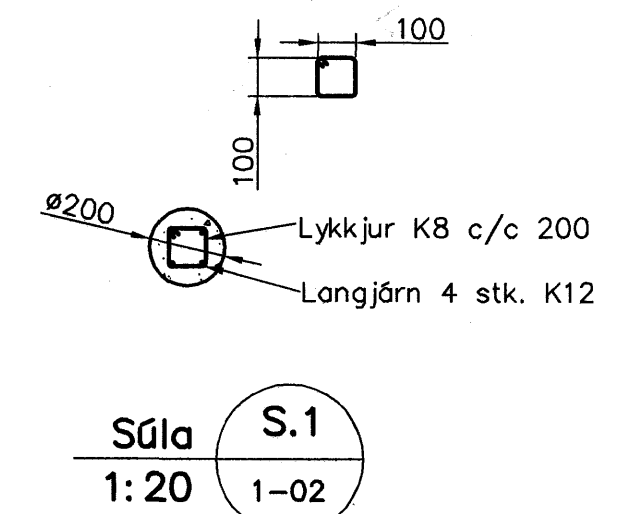


Snið 5
1:20 1-02

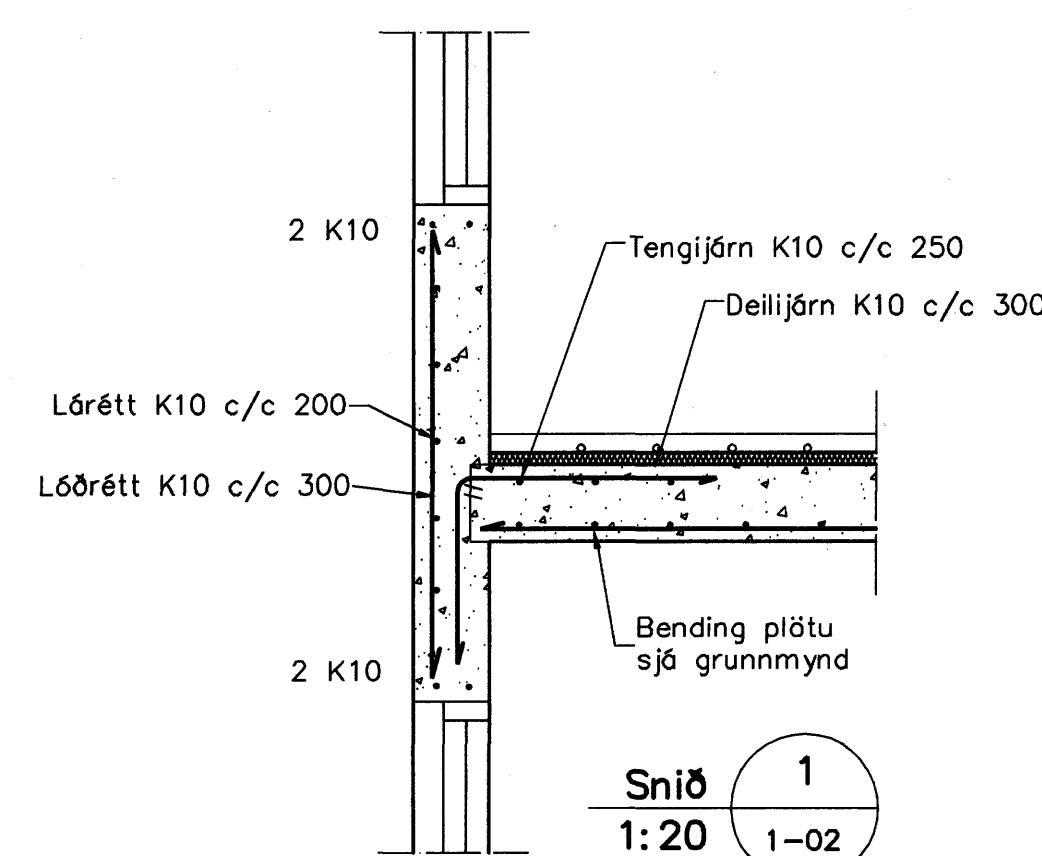
Samþykkt
16 NOV. 2007
Byggingulltrúinn í Hafnarfirði
F.h. Sigurbjartur Halldórsson



Snið 2
1:20 1-02



Súla S.1
1:20 1-02



Snið 1
1:20 1-02

Skýringar

Almennar skýringar sjá blað 00-01
Steypa
 Brötþolsflokkur: C25/28 samkv. ENV 206 (250)
 Vatnsmenntala: skal vera minni en 0,55
 Loftþragn: 5-7%
 Sigmáti: 60-80 mm

Álag á milliþötu
 Eiginþyngd: 4,5 kN/m²
 Léttr milliveggir: 1,0 kN/m²
 Notaðlag á þötu: 1,5 kN/m²

L. Hinn Silsson

Útgáfa	Breyting	Dagsetning	Hannab
Sveinbjörn Hinniksson Byggingatæknifræðingur Kl. 160851-2529 Brækukúta 8 Hafnarfirði Sími: 535-4008, 861-9851 Netfang: svennh@innet.is		Staður Furuás 2 Hafnarfirði Skýring Burðarvirki, Veggir og Þakvirki	
Hannab / Teiknab	Kvarð	Dagsetning	Verkr.
	1:50 1:20	7 2007	24-07
			Teikn.nr. 1-02