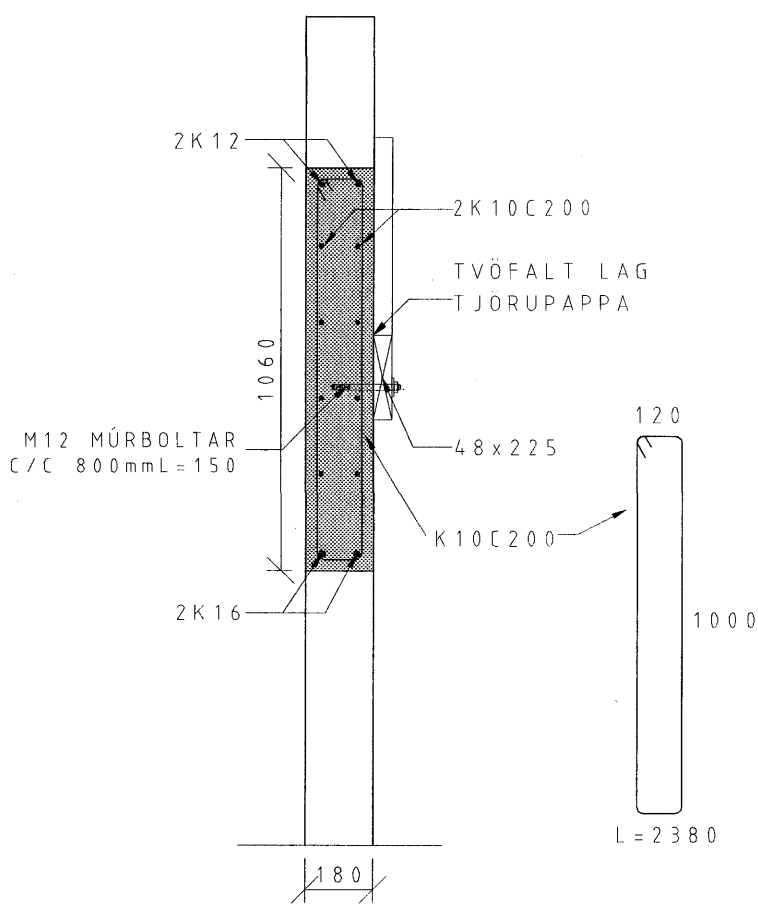
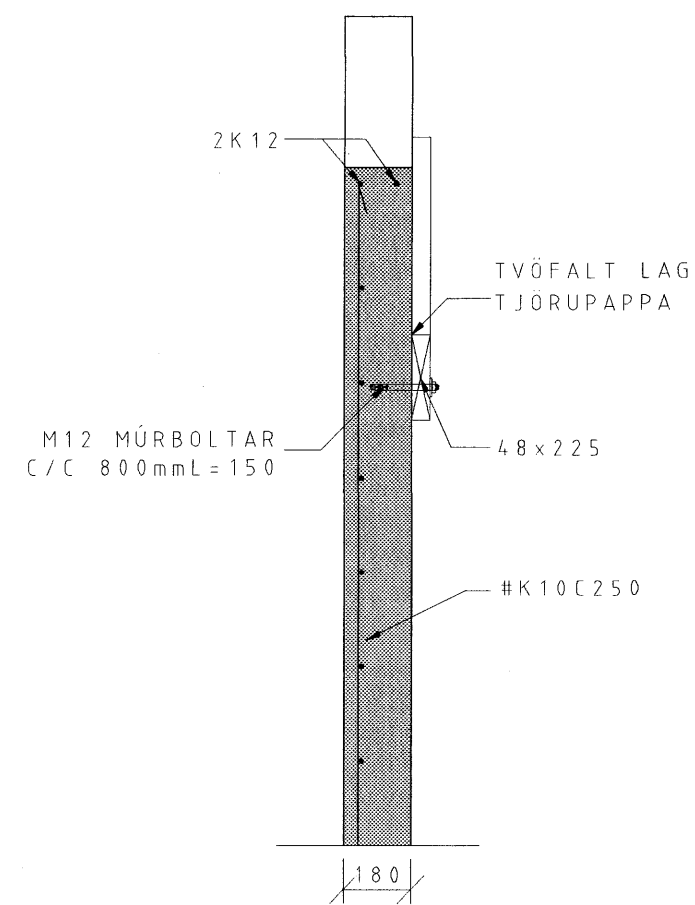


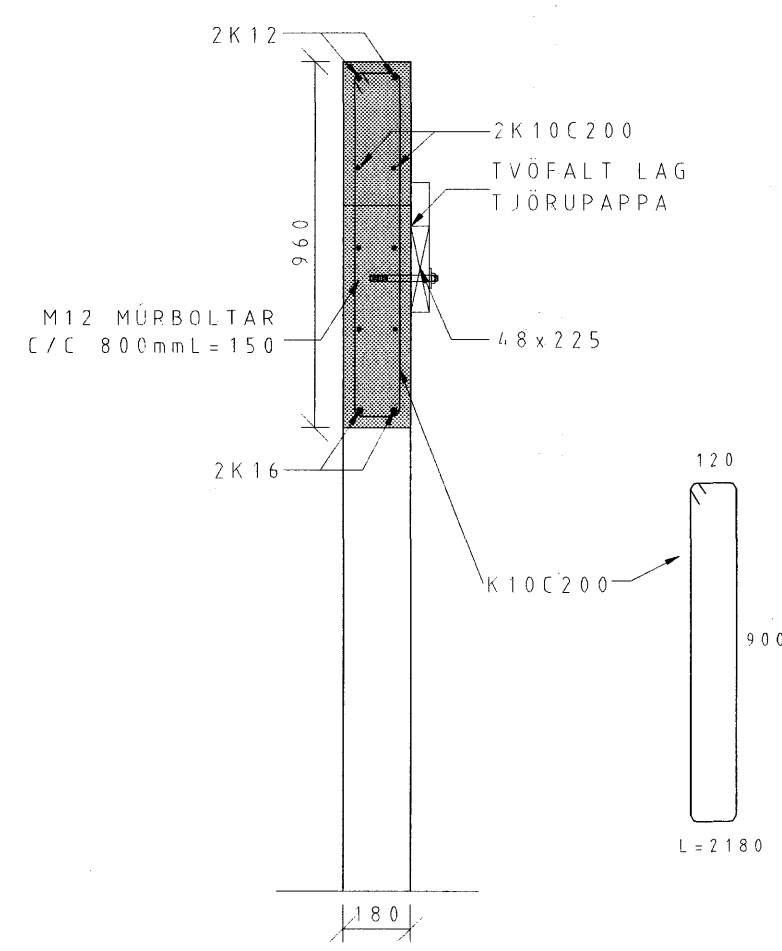
SNID A-A 1:20



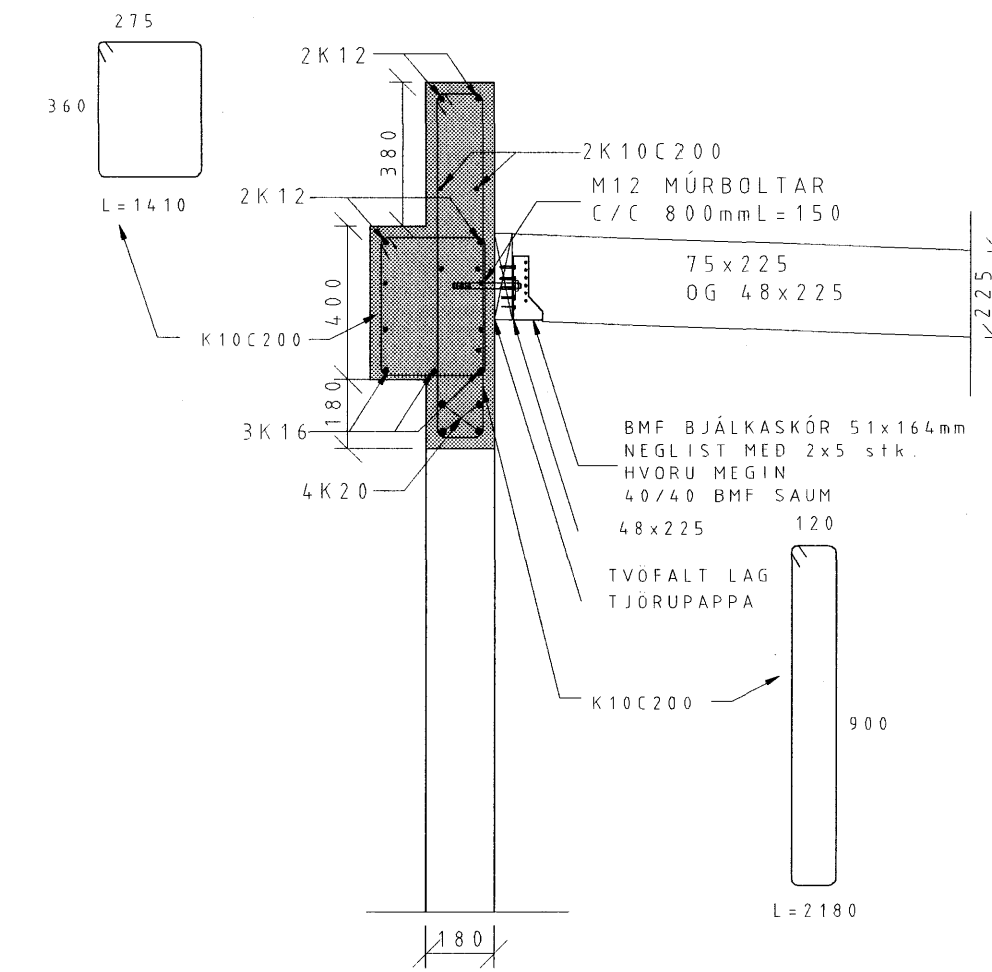
SNID B-B 1:20



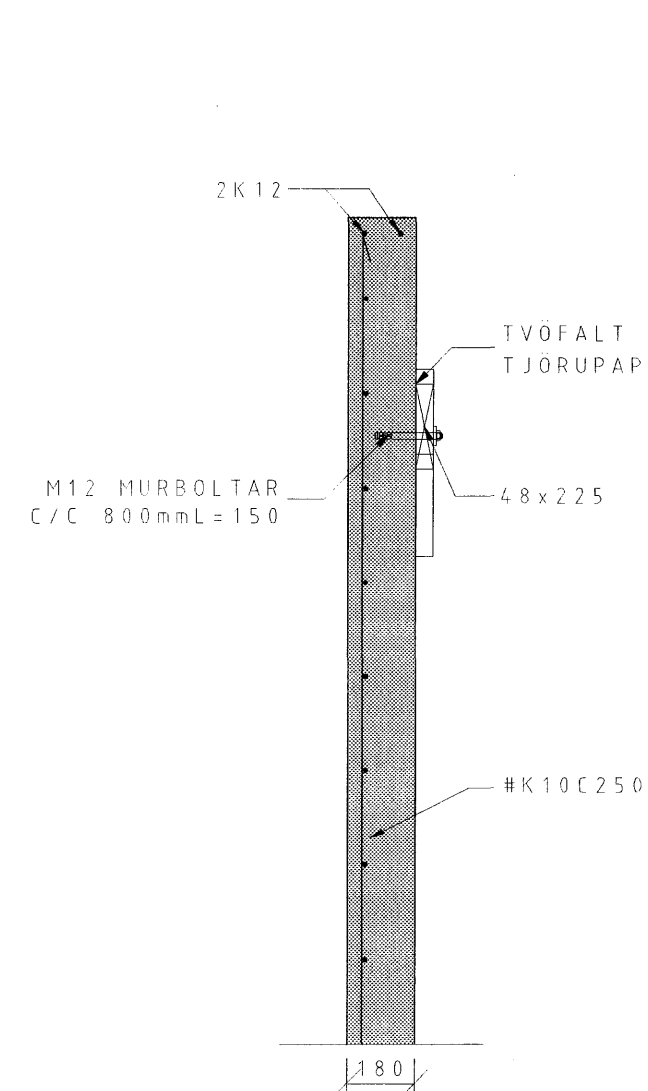
SNID C-C 1:20



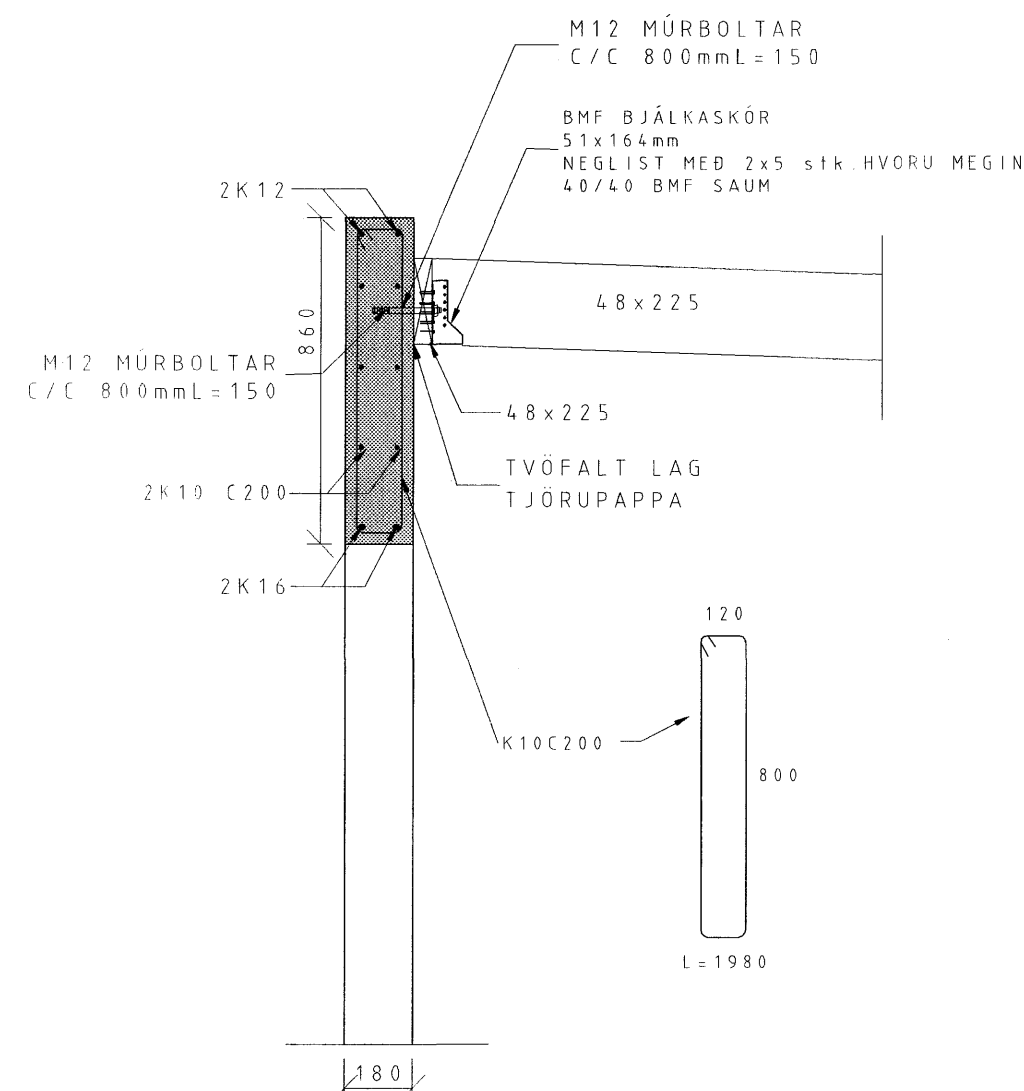
SNID D-D 1:20



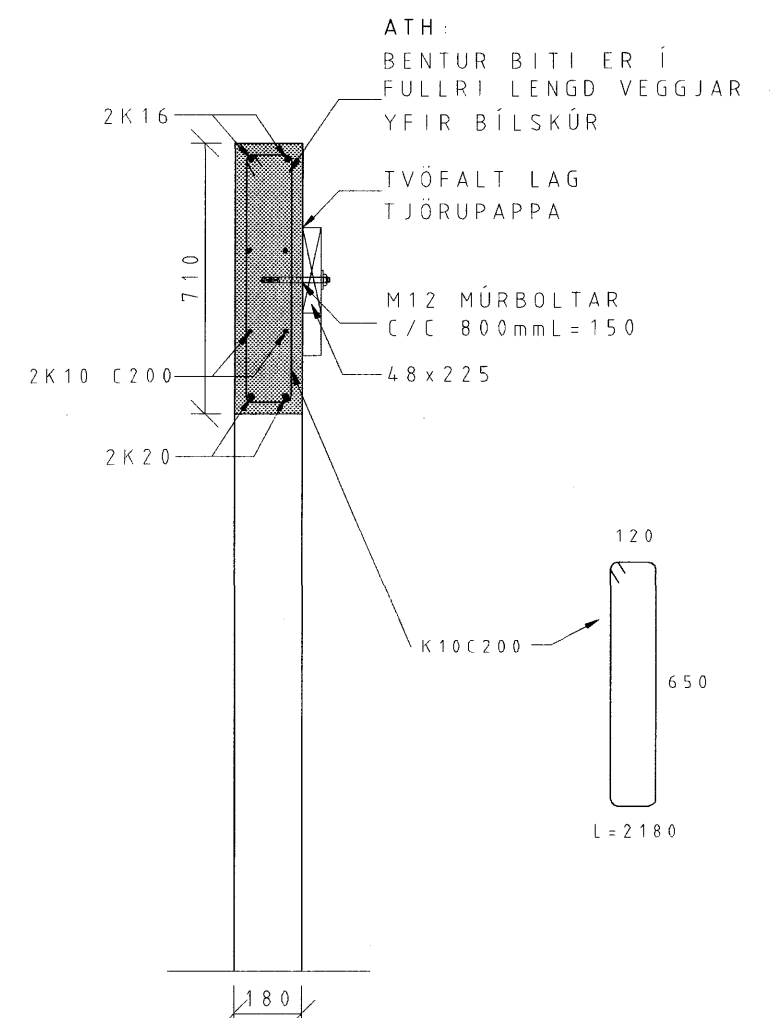
SNID E-E 1:20



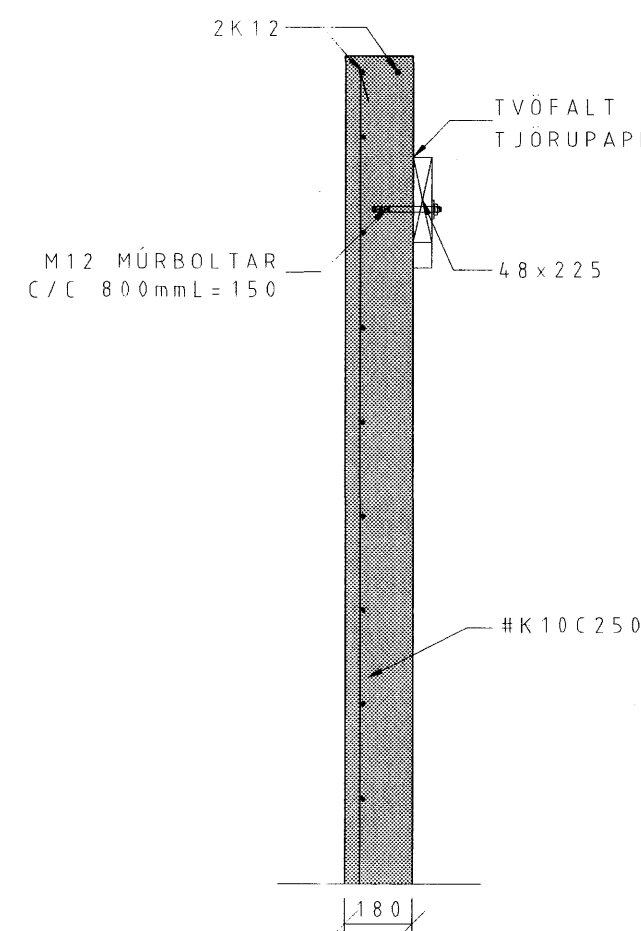
SNID F-F 1:20



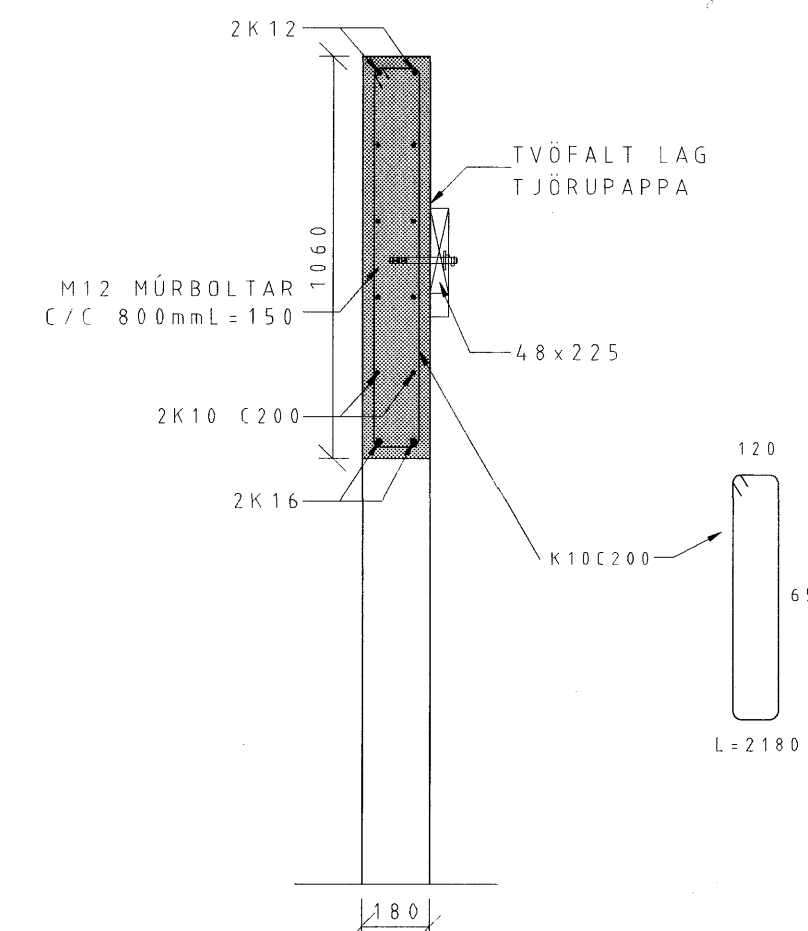
SNID G-G 1:20



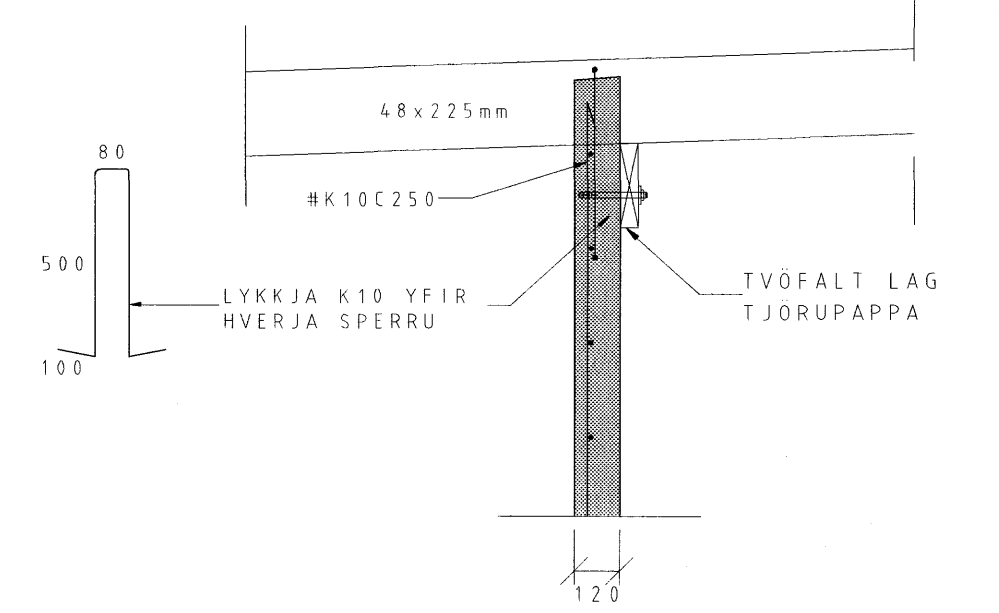
SNID H-H 1:20



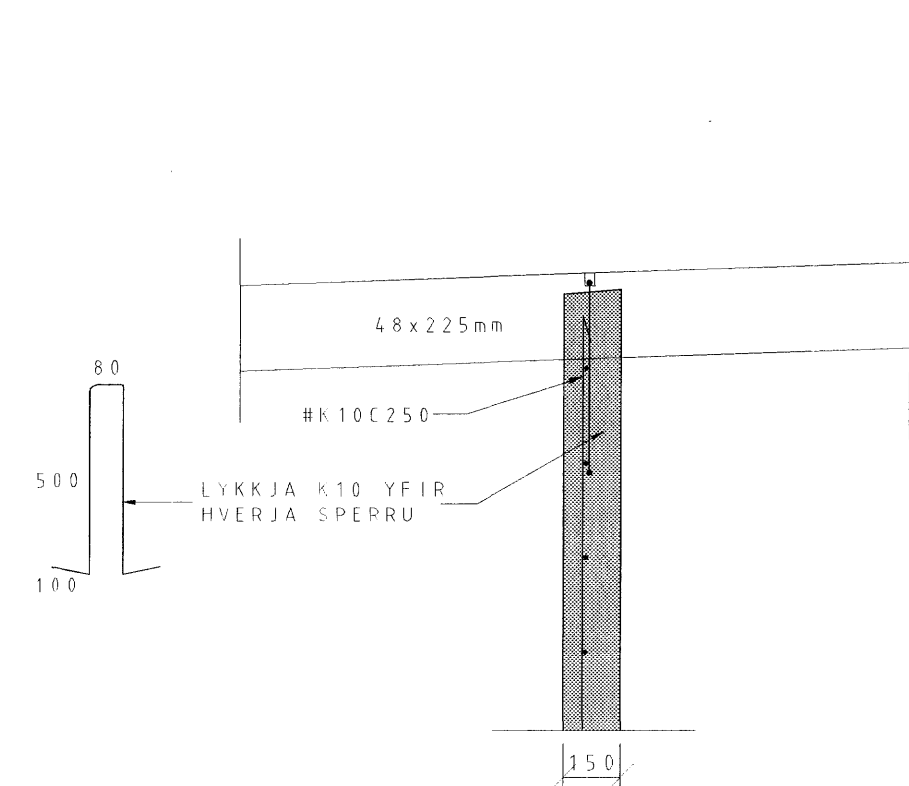
SNID I-I 1:20



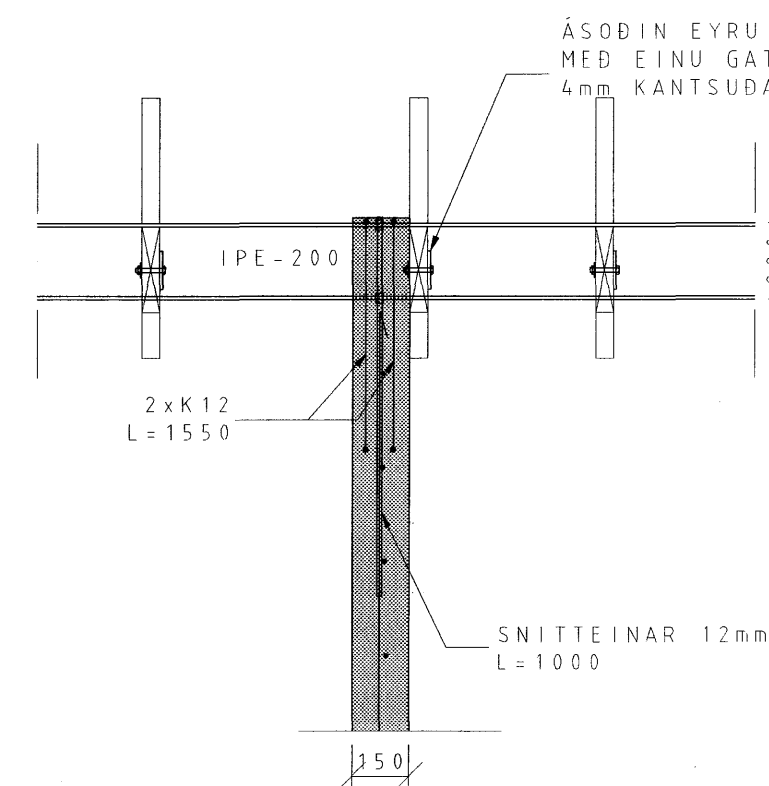
SNID J-J 1:20



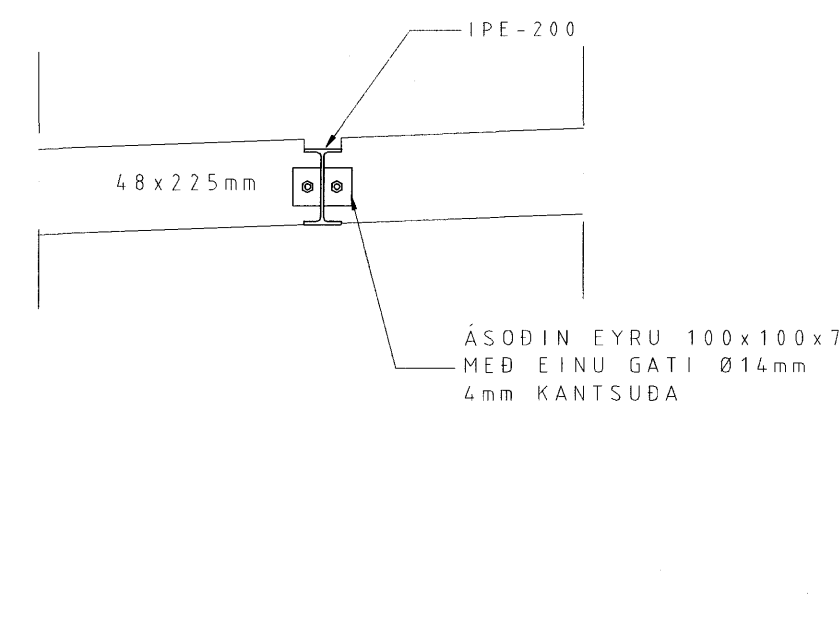
SNID K-K 1:20



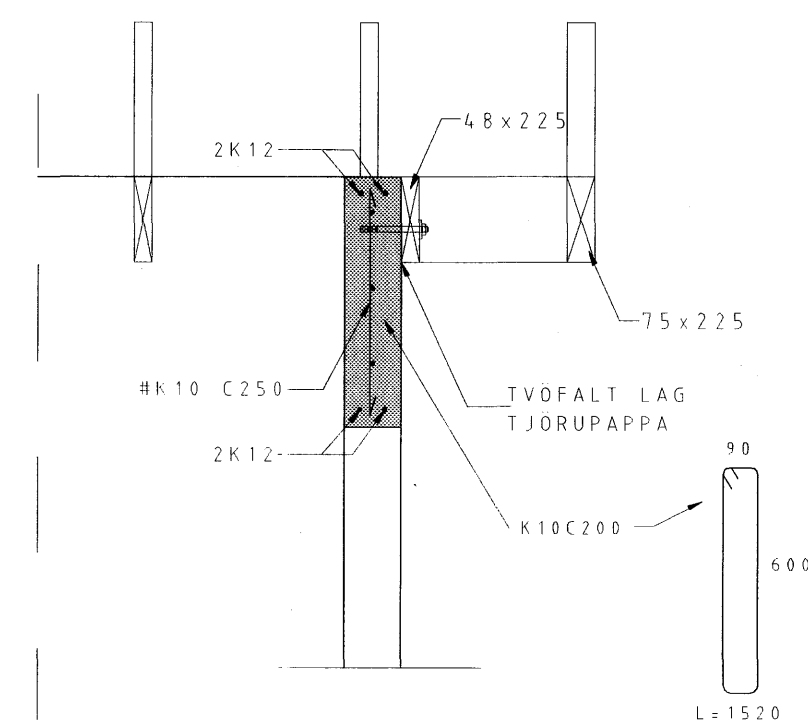
SNID L-L 1:20



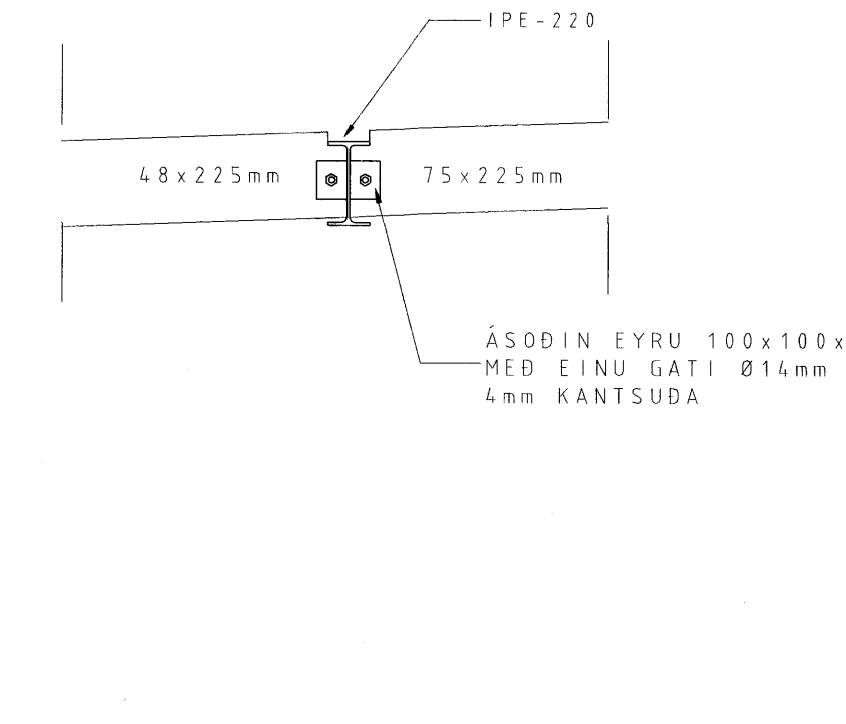
SNID M-M 1:20



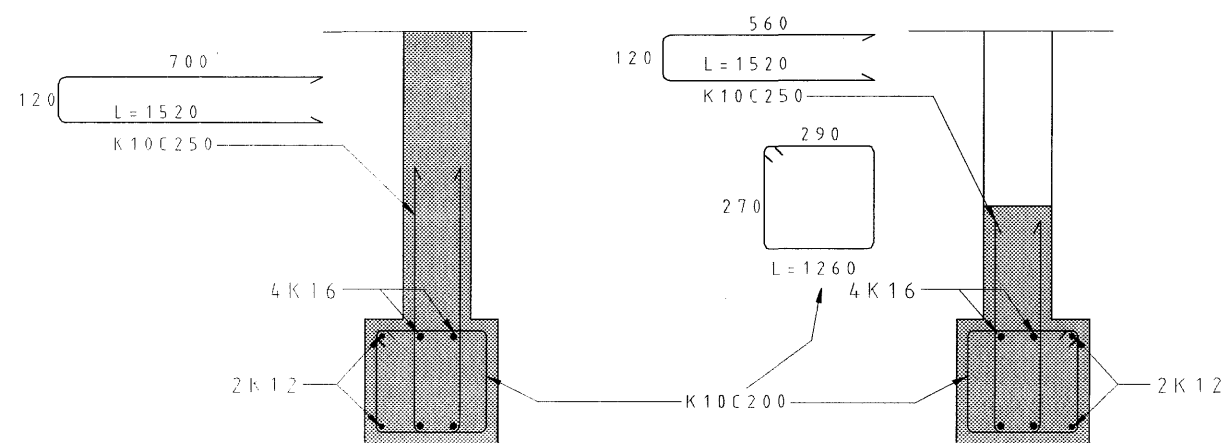
SNID N-N 1:20



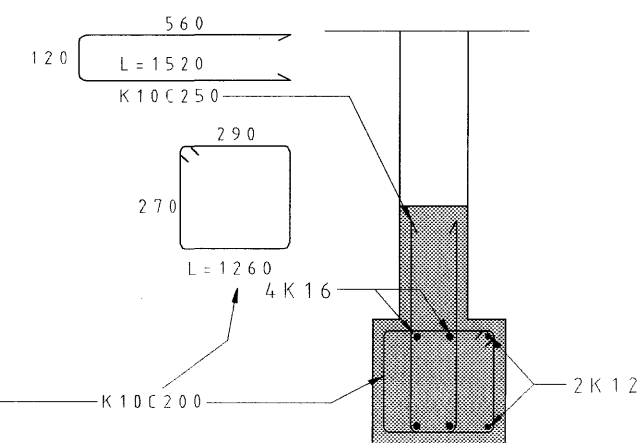
SNID O-O 1:20



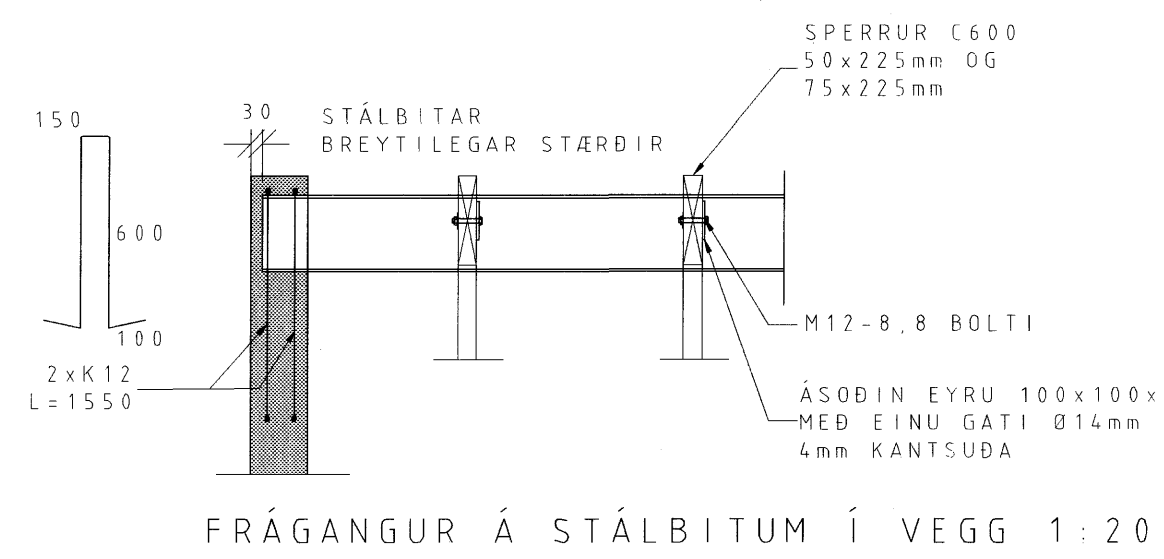
SNID P-P 1:20



DEILI 1 1:20



DEILI 2 1:20



FRÁGANGUR Á STÁLBITUM Í VEGG 1:20

Samþykkt bann
16 NOV. 2007
Byggingfulltrúinn í Hafnarföð
F.h. Sigurbjartur Halldórsson

Sigurinn Ólafur

Tilvísun:	Heiti teikningar:
X	
B	
7	
6	
5	
4	
3	
2	
1	
Br.	Dags.: Af. Sam. Breyting:

Vignir Jónsson Byggingatæknifræðingur
Skipasundi 47 104-Reykjavík
Sími: 564-0224
e-mail: vignir1@solark.is

FURUÁS 45

HAFNAFJÖRÐUR

SNID Í ÞAK OG SPERRUR
SNID A-A TIL P-P
SÚLA1 OG 2

VERK NR	008	KVARDI	1:20	BL NR	9
TEIKN. NR	0031	TEIKN. RE		TEIKN. J	
ÞAKKAÐ V. J.		TEIKN. RE		TEIKN. J	
DAGS.	12.05.2007	SKAFAÐ	VIGNIR JÓNSSON	DRÖG	
ÞÍÐ	020561-4759	DRÖG			