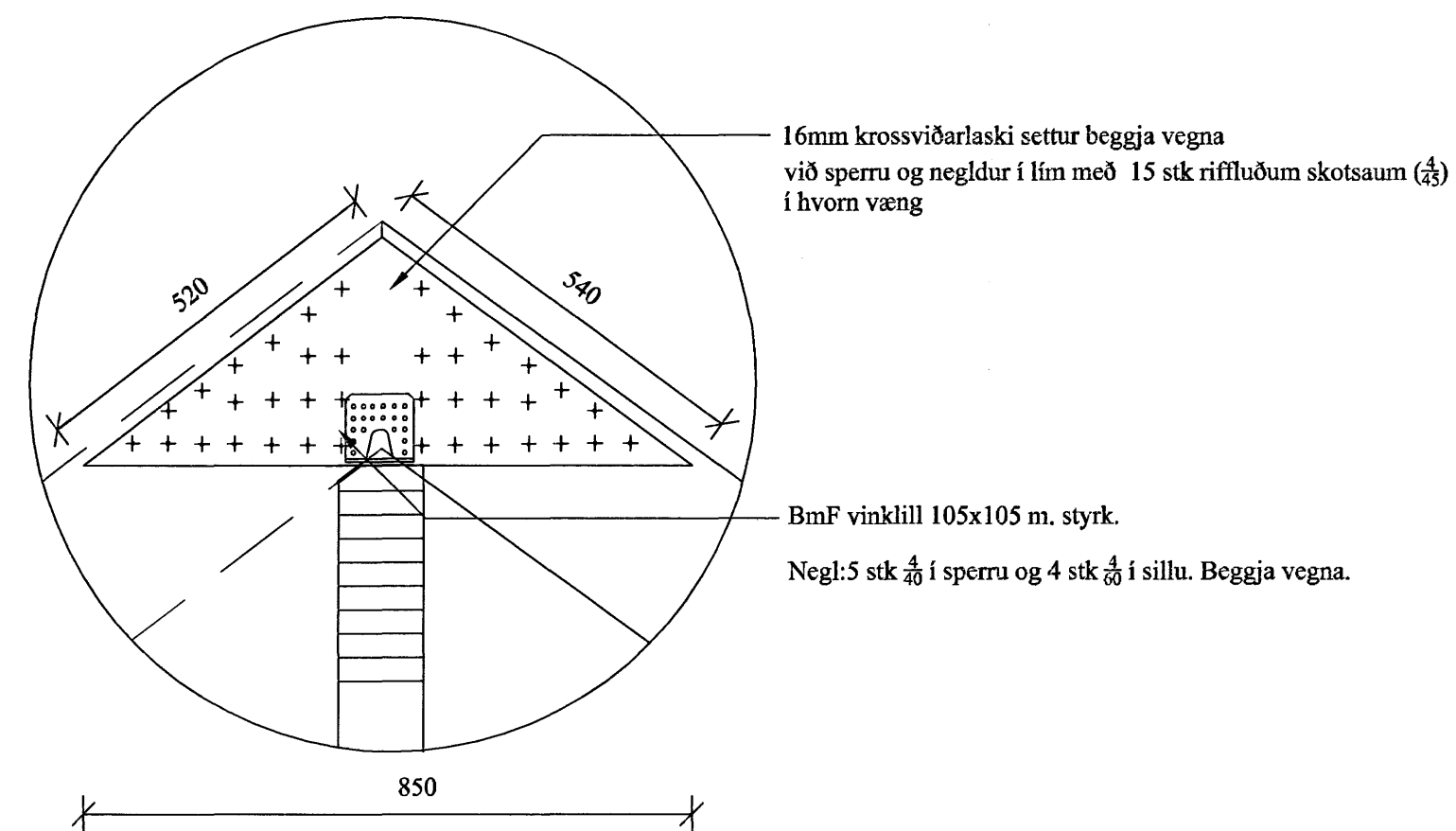


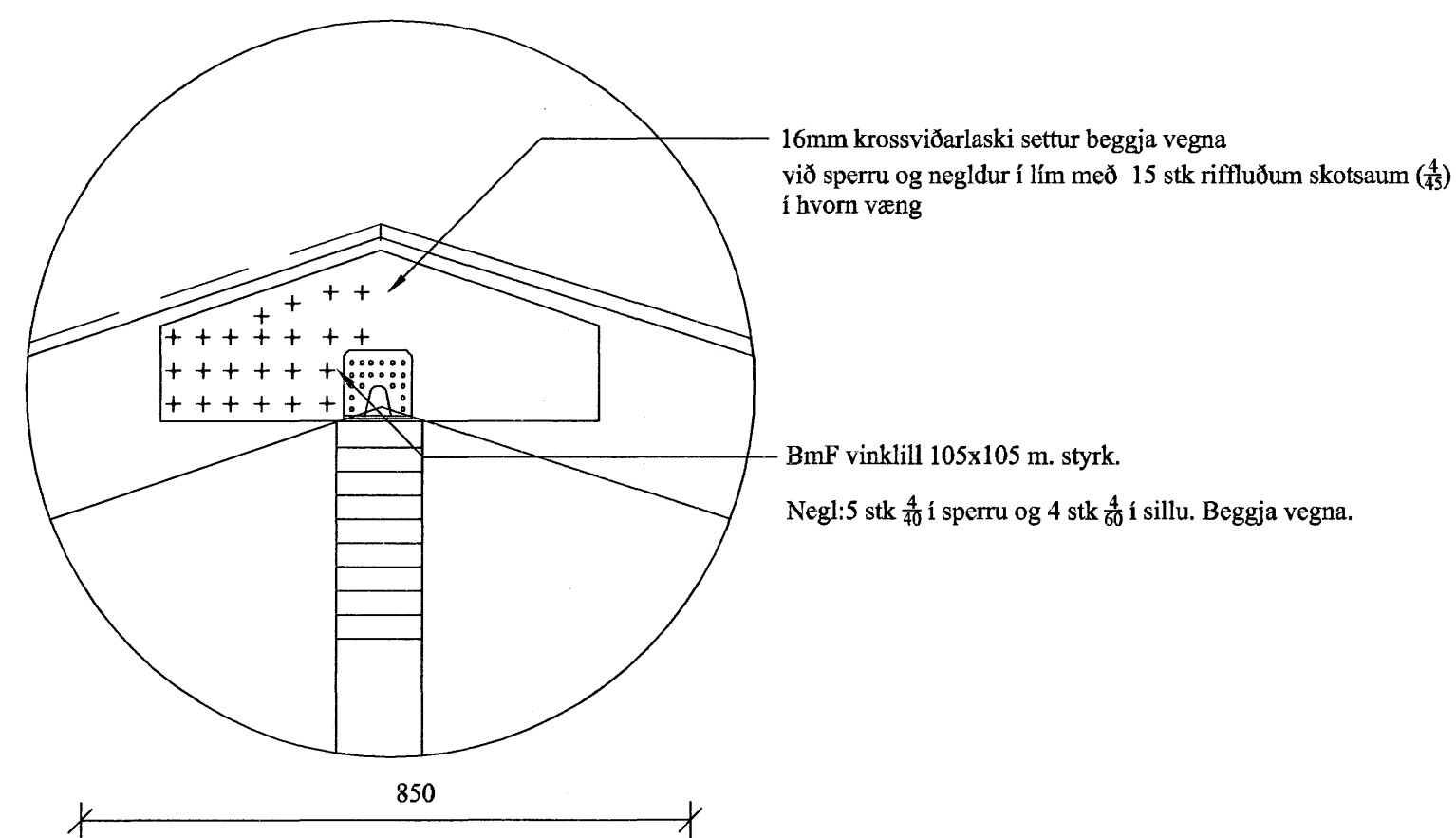
Snið E og C mk. 1:10

Útveggir:
Útveggir eru gerðir úr furustoðum 48x145 c/c 400. Þessir veggir eru klæddir annarsvegar með 12mm furukrossvið sem er festur á stoðir með skotnögglum 3/50mm c/c 120.

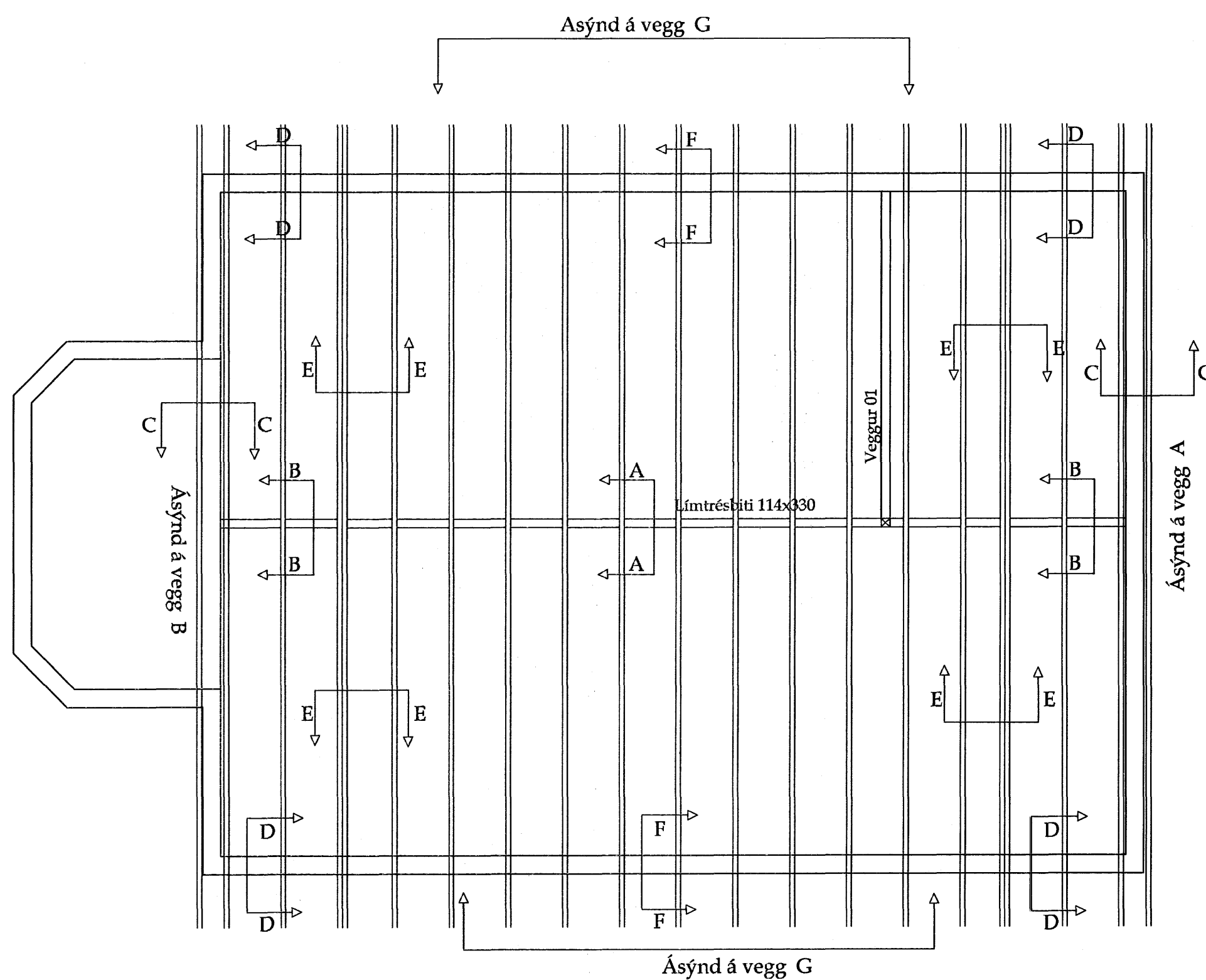
Ath: Allar þaksperrur eru úr 48x224 c/c 600mm nema annað sé tekið fram á teikningu



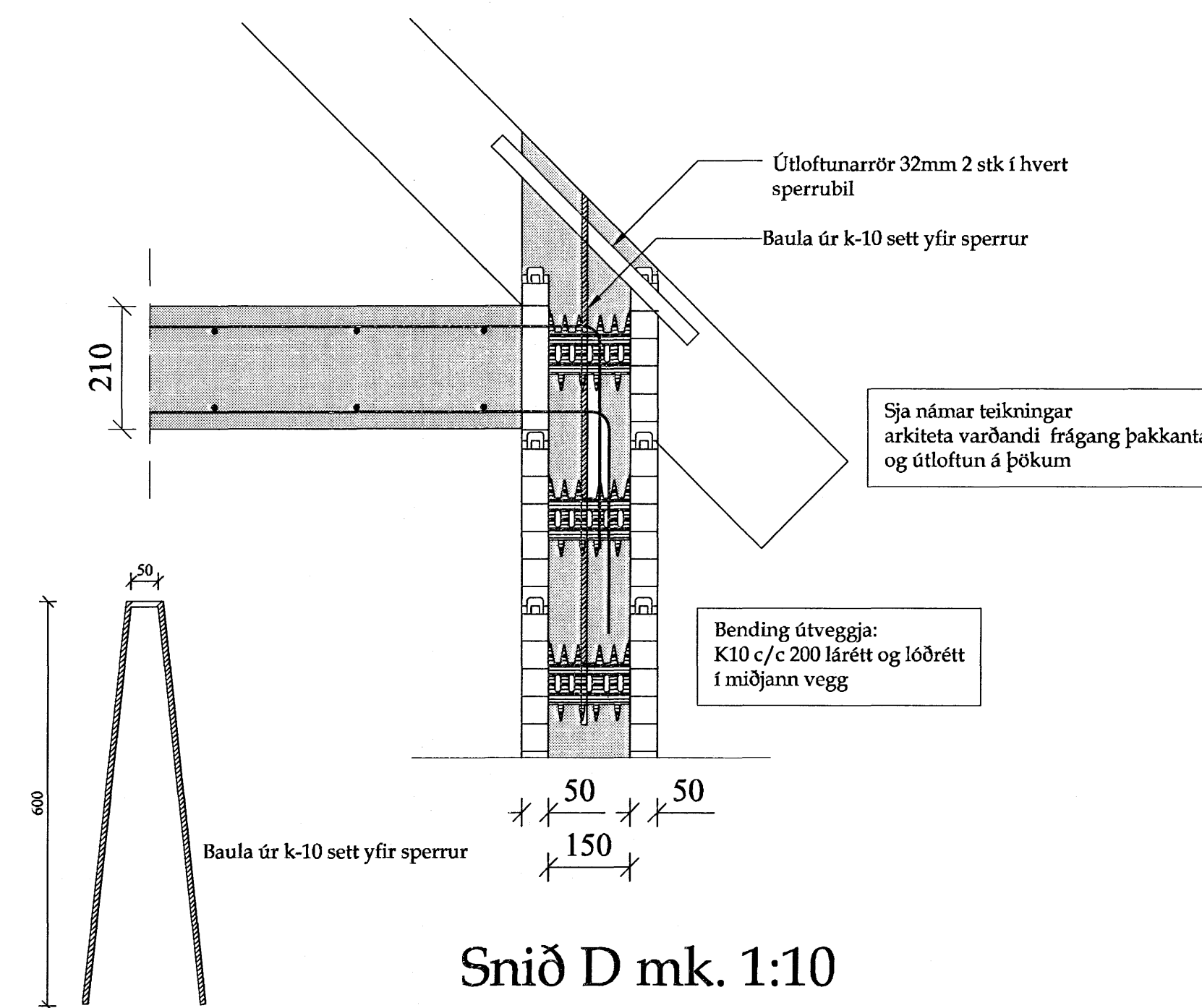
Snið B mk. 1:10



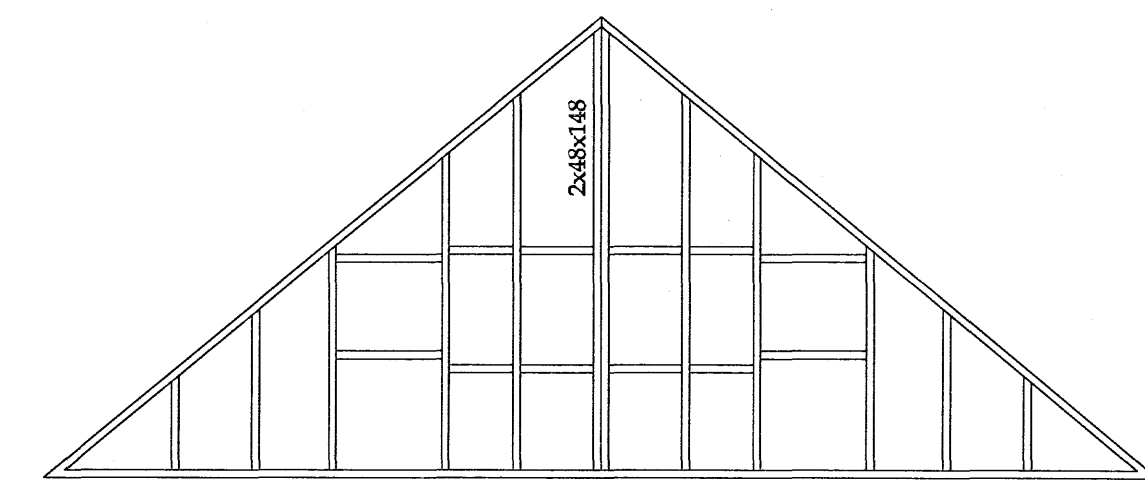
Snið A mk. 1:10



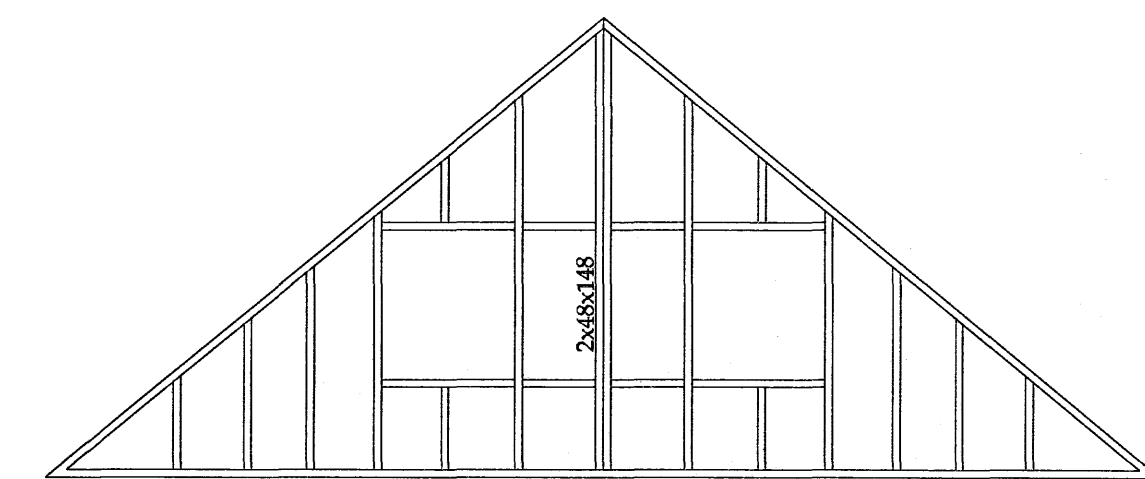
Grunnmynd þaks mk. 1:50



Snið D mk. 1:10



Ásýnd á vegg A mk. 1:50



Ásýnd á vegg B mk. 1:50

Samþykkt þann
16 NOV. 2007
Byggingarfulltrúinn í Hafnarfirði
F.h. Sigurbjartur Halldórsson

Breytingar:

Br. í ág 2007

Verkhloti:

Grunnmynd þaks

Teikn nr.	Tölvu nr.	Verk. nr.
1-05		

Tilvísanir:

Sjá teikn nr:

Verkefni:

SMYRLAURAUN 1

	Aðalhönnuður:
Tækniþjónusta efl KT 601200-2440 Hirshaleig 7 105 Reykjavík S: 5533700, 8997864, 5812304 Fax: 5533700 Netfang: tso@sjmnet.is	Dagsetning: 05-08-07
	Mælikvarður: 1:50, 1:20
	Teiknað af: Sæma
	Reiknað af: Sæma

Aritun hönnuðar (teikning þessi er ógild án aritunar hönnuðar)

Nafn: *Sæmundur Óskarrson* Kenni: *KT.180160-3109*

Aritun aðalhönnuðar samkv. byggingareglugerð

Nafn: *Sæmundur Óskarrson* Kenni: *KT.180160-3109*

Hannað: *Sæmundur Óskarrson* Byggingateknifræðingur

Skýringar:

Allar málsetningar og efnisstarðir eru í mm nema annað sé tekið fram. Hæðarkótar eru í metrum. Allt timbur skal vera styrkleikaflokkað k18 skv.DS413 eða betra, þmt borðaklæðning. Timbur má ekki vera gegnumsprungið og trefjahalli ekki vera meiri en 1:5. Velja skal kvistalítið timbur og sé kvistir á kanthlið ekki vera yfir 50% af breidd kantsins. Ekki má vera mygla eða grágeit eða aðrir sveppir í timbrinu. Viðarraki skal vera minni en 18%

Borðaklæðning skal fest við sperrur með 2 stk 31/75þverrifluðum saum í hverja tengingufir sperru. Borð skulu vera sett saman yfir sperrum og meiga samsetningar ekki vera fleiri en tvær saman í röð. Endar borða slulu liggja þétt saman í samskeytum.

Allt timbur sem leggst að steypu eða stáli skal klætt með asfaltþappa.

Múrboltað, rær og skinnur skulu vera heitzinkhúðað. Skinnur skulu hafðar undir öllum róm.

Naglar skulu vera heitzinkhúðaðir.