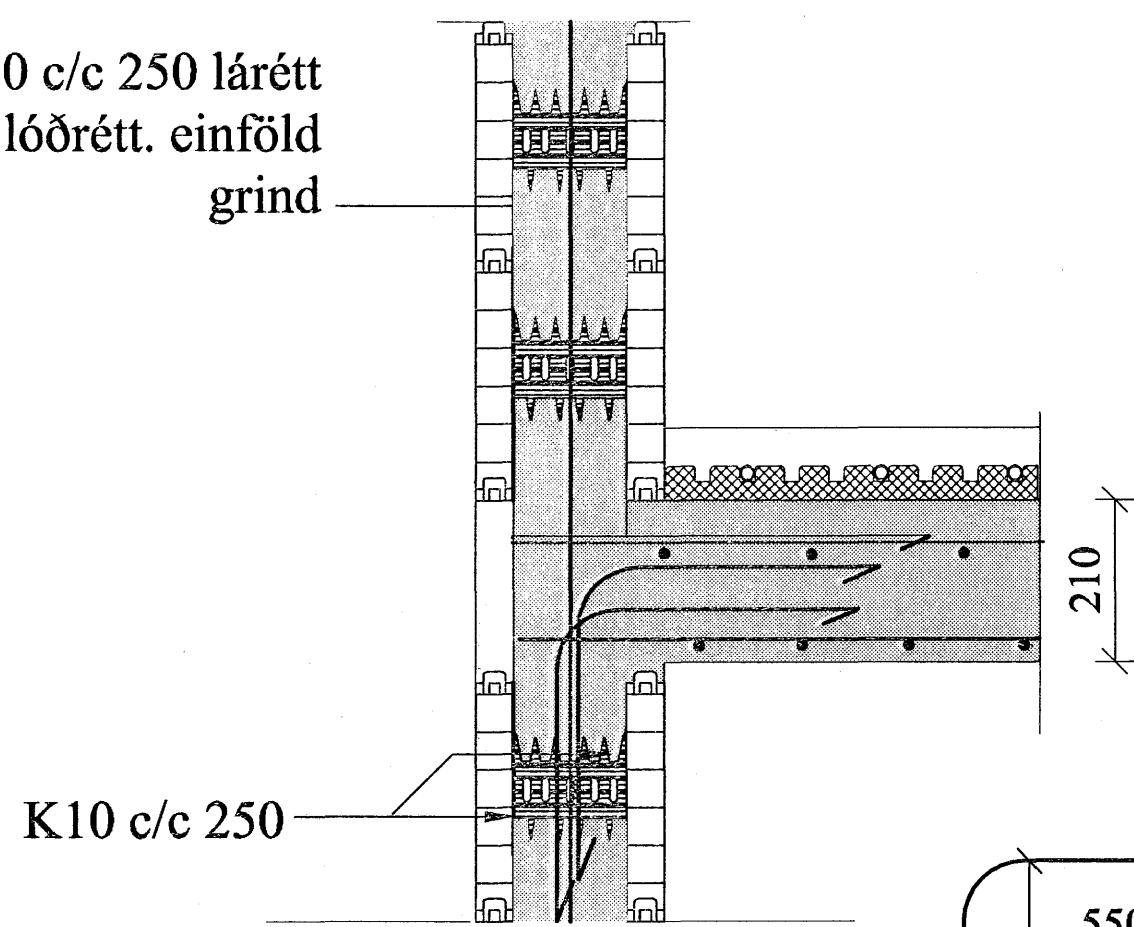
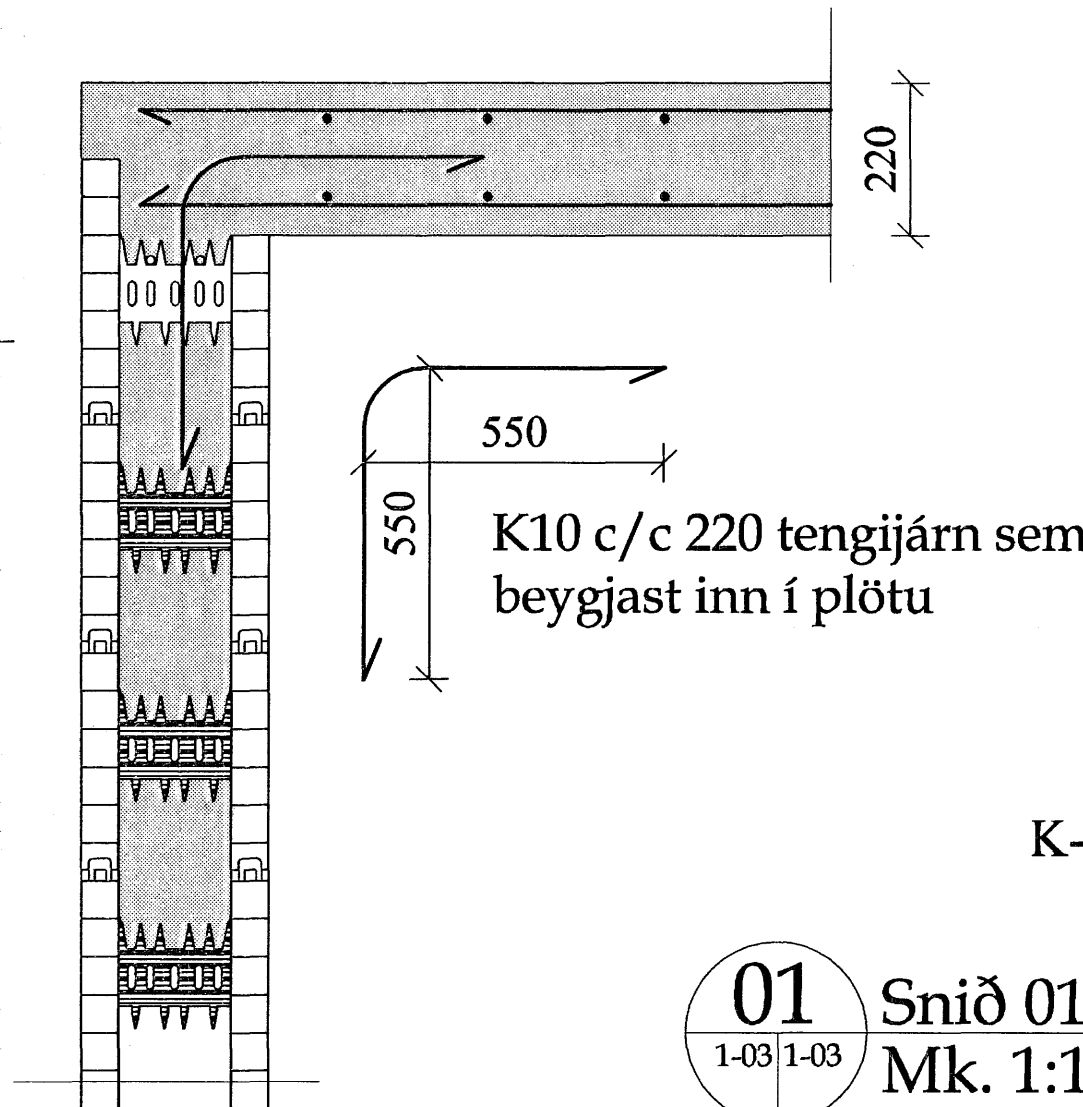


Veggending. k-10 c/c 250 lárétt og k-10 c/c 200 lóðrétt. einföld grind

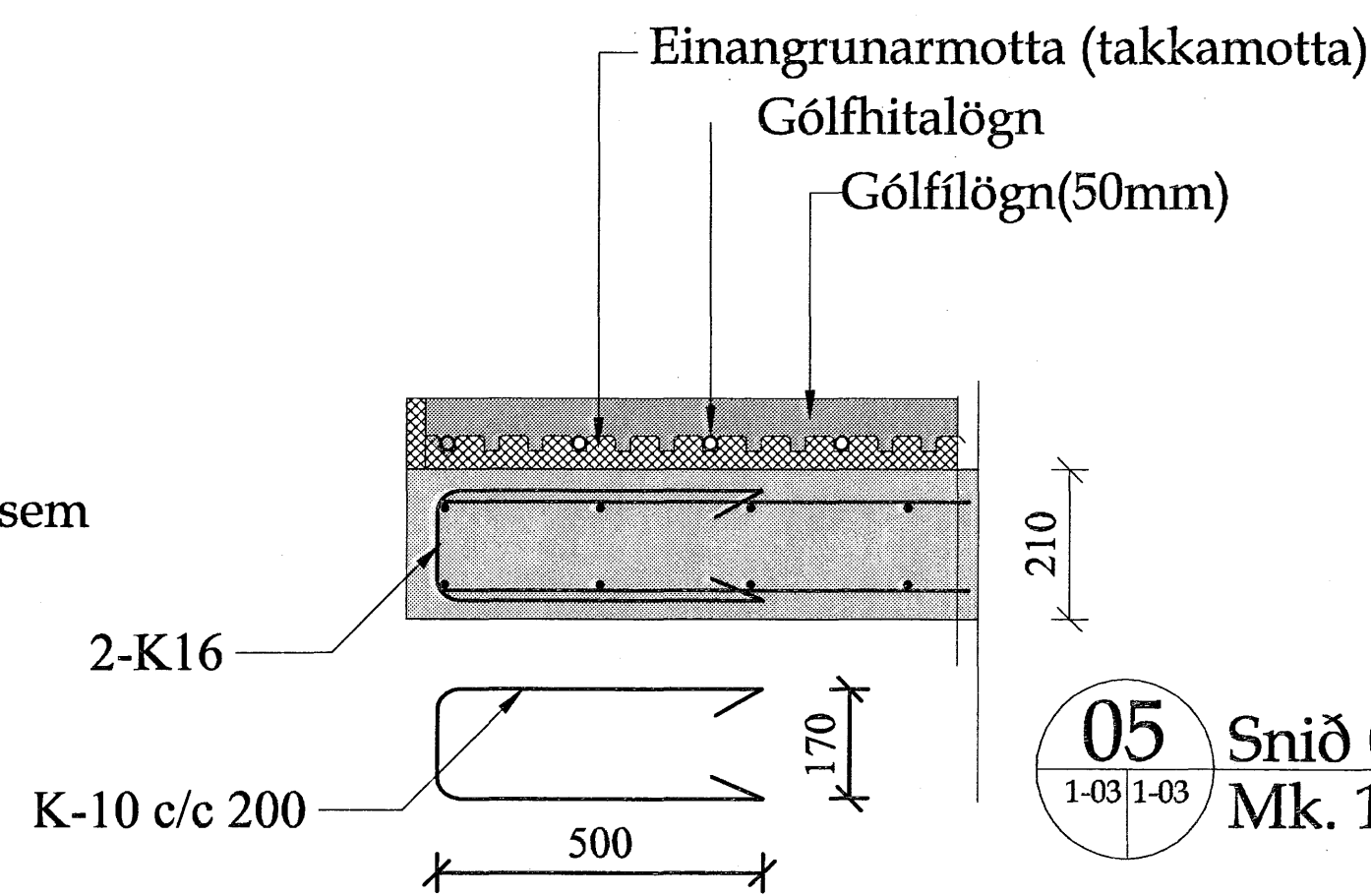


06 Snið 06
1-03 1-03 Mk. 1:10

Veggending. k-10 c/c 250 lárétt og k-10 c/c 200 lóðrétt. tvöföld grind

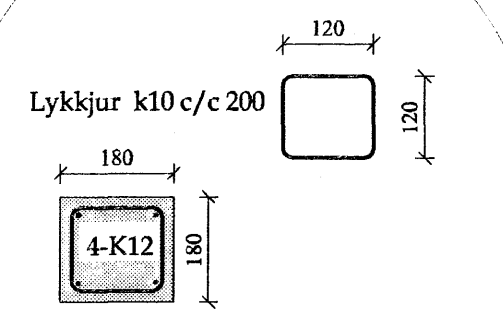


01 Snið 01
1-03 1-03 Mk. 1:10

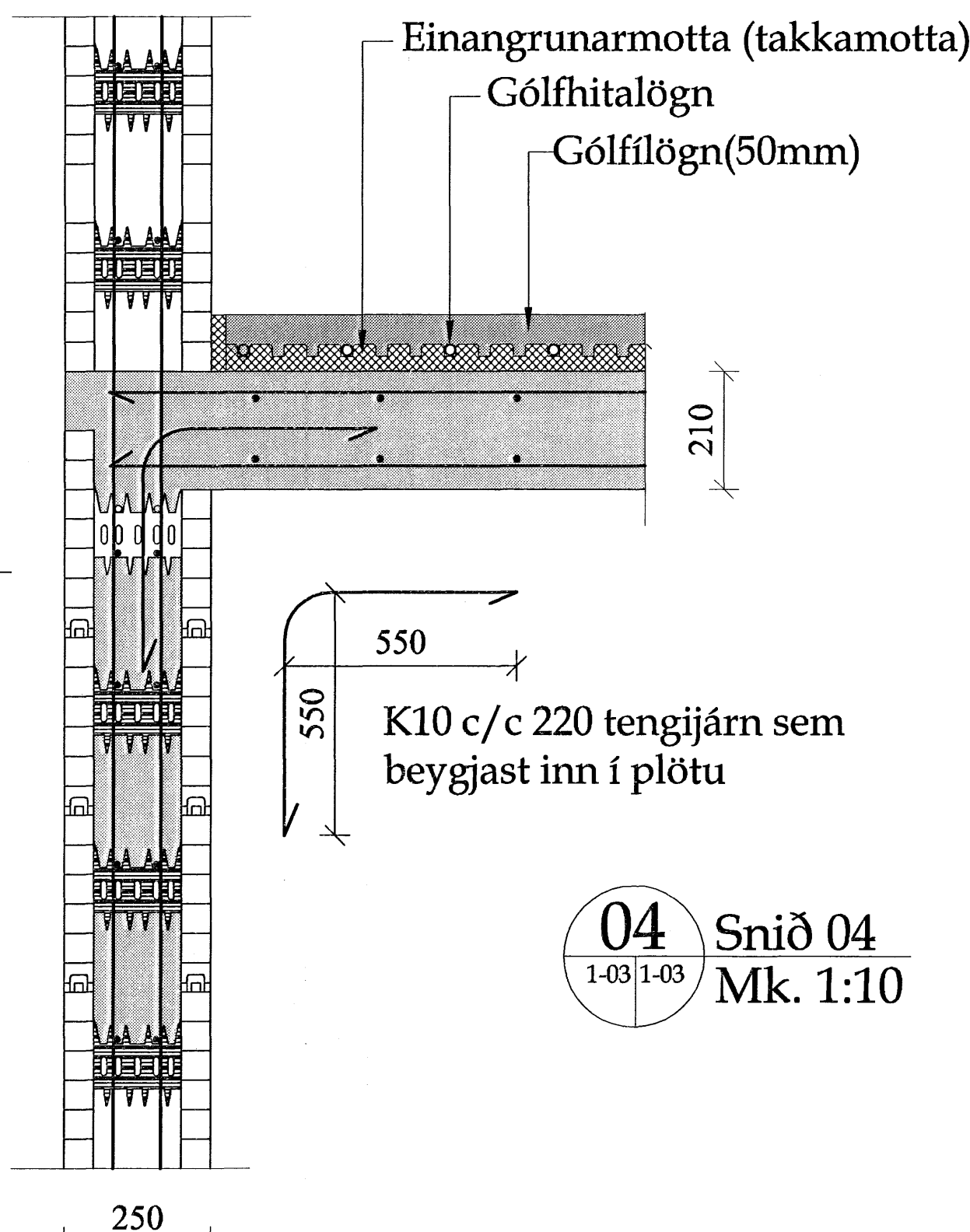


05 Snið 05
1-03 1-03 Mk. 1:10

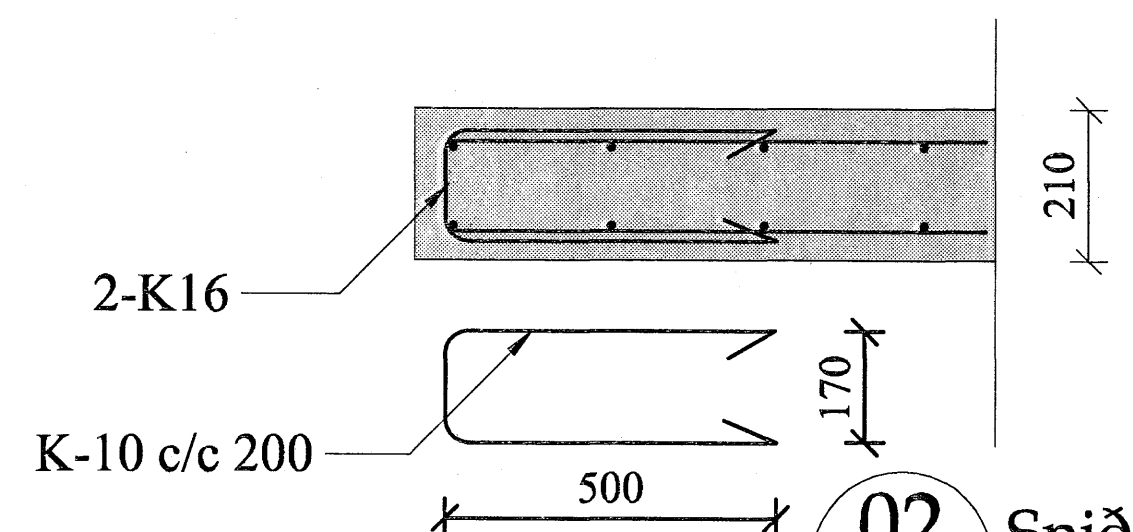
Samþykkt þann
16 NOV. 2007
Byggingarfulltrúinn í Hafnarfirði
F.h. Sigurbjartur Halldórsson



Veggending. k-10 c/c 250 lárétt og k-10 c/c 200 lóðrétt. tvöföld grind



04 Snið 04
1-03 1-03 Mk. 1:10



02 Snið 02
1-03 1-03 Mk. 1:10

Skýringar:

Myndin sýnir bendingu á veggjum og plötu yfir 1.hæð ásamt sniðmyndum. Miðað er við að steypuhula járna sé 30mm í veggjum en 25mm í plötum. Umhverfis öll of svo og í alla veggenda koma 2-k12 og nái amk 500mm út fyrir opið. Steypa í veggjum er c-25 en í plötum c30. Allt bendistál er ks-500. Málsetningar eru í mm er kótar eru í metrum. Sniðmyndir eru í mk:1:10 en grunnmynd í mk:1:50. Miðað er við að málsetningar arkitekta séu ráðandi

ýmis atriði er varðar járnþenta steinsteypu:

Brotþolsflokkar eru skilgreindir samkvæmt ENV 206 og táknaðir með C15-C50 þar sem talan tákna tilskilið brotþol 150x300mm sávalninga. Samsetning steypu þ.e.fylliefnin s.s.möl og sandur skulu uppfylla kröfur byggingarreglugerðar er varðar virkni fyrir aklaði-kísil efnabreytingum. Sáldurferill fylliefna skal að jafnaði vera innan þeirra marka sem sýnd eru á RB blaði Rb.Ep.002. Öll steypa sem verður fyrir áhrifum frosts skal vera loftblennind og skal loftmagnnið vera 6-8% mælt fyrir niðurlögn steypunnar og eftir dælingu ef dælt er. Notkun íblöndunarefnaer háð samþykki verkkaupa. Upplýsingar um C-25 steypu: Þessi steypa komi í sökkla, plötur og útveggi og verður að uppfylla eftirfarandi: Styrkleikaflokkur skv. CEB: C25 Lágmarks sementsmagn 300 kg/m³ Vatns/sementshlutfall undir 0.50 Hámarks kornastærð er almennt 24mm Reikna með því að leggja steypu niður með sigmál á bilinu 150-180 mm og að því sigmáli verði náð með sérvirknum þjálnefnum. Steypuhula járna: Að jarðvegi: Undirstaða sem fyllt er að 30mm Veggir: Innanhús almennt 20mm, utanhús (kaldir veggir) 30mm

Bendistál (skilgreiningar og tákni)

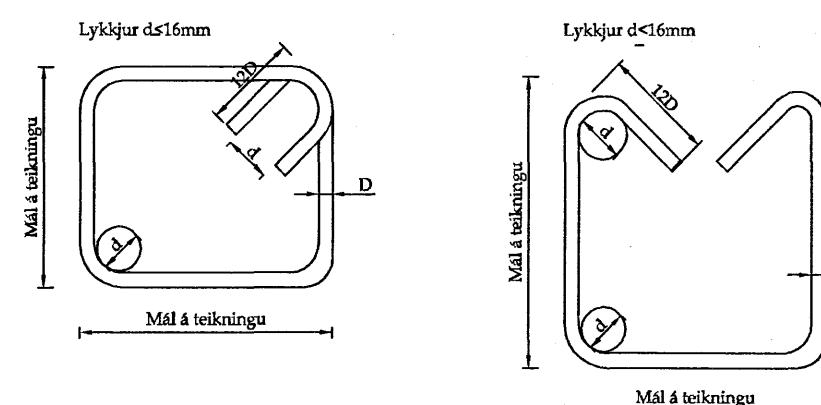
Stáltegund er kambstál k-500 se mhafl lágmarks flötstyrk 500 MPA, auðkennt K8, K10, K12, K16, K20, K25 osvfrv. á teikningum. Tölurnar tákna þvermál járna í mm. Allt kambstál skal vera súðuhæft og er því ekki sérmerkt. áteikningum tákna heil lína járn í nær sniði, brotin lína tákna járn í fjærnsniði, td. járn í efri brún plötu.

Skeytilengd járna skal vera samkvæmt neðangreindri töflu nema annað sé sýnt á teikningu

Þvermál stangar (mm)	Þvermál beyguskifu lykkja mm (mm)	Skeytilengdir járna (mm)			
		Yfir 50%		20-50%	
		[1]	[2]	[1]	[2]
8	32	600	420	530	380
10	40	750	520	660	470
12	48	900	620	800	560
16	64	1200	830	1060	750
20	140	1500	1050	1320	940
25	175	1850	1300	1650	1180
32	225	2400	1650	2100	1410

- [1] Gildir fyrir liggjandi járn
- [2] Gildir fyrir standandi járn

Ofangreindar reglur um stærðir á beyguskífum gilda nema annað sé tekið fram á teikningum. Lykkjur skulu vera úr súðuhæfi kambstáli. Beygjuþvermál má þó aldrei vera minna en það gildi sem framleiðendur segja til um.



Grunnmynd bendingar á plötu yfir bílskýli mk. 1:50

Breytingar:
Br. í ág 2007

Verkhliuti:
Bending 1.hæðar
Teikn nr. 1-03
Tölvu nr.
Verk. nr.

Verkefni: SMYRLAURAUN 1

Adalhönnuður:
Dagsetning: 05-08-07
Mælikvarðar: 1:50, 1:10
Teiknað af: Sæma
Reiknað af: Sæma

Áritun hönnuðar (teikninging þessi er ógild án áritunar hönnuðar)
Nafn: *Sæmundur Óskarsson* Kennit: KT.180160-3109
Áritun aðalhönnuðar samkv. byggingareglugerð
Nafn: *Sæmundur Óskarsson* Kennit:
aðalhönnuður: *Kári Eiríksson* Arkitekt FAL - kt. 070385-4059
Hannað: *Sæmundur Óskarsson* Byggingateknifráveingur