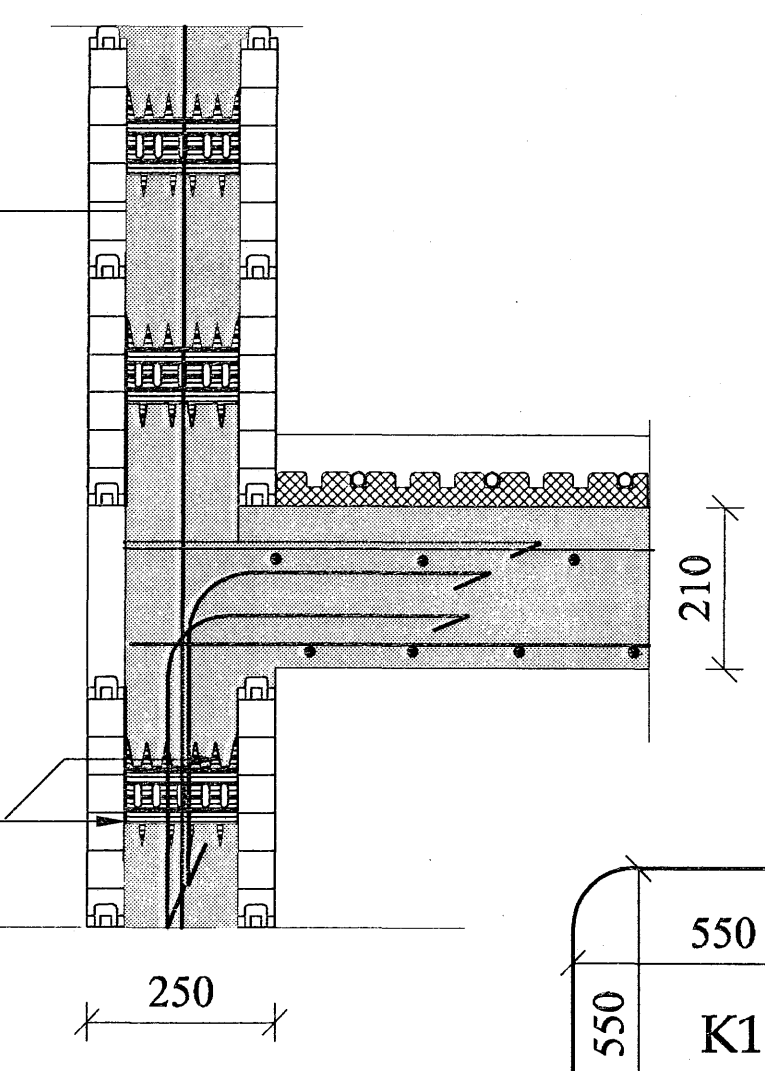
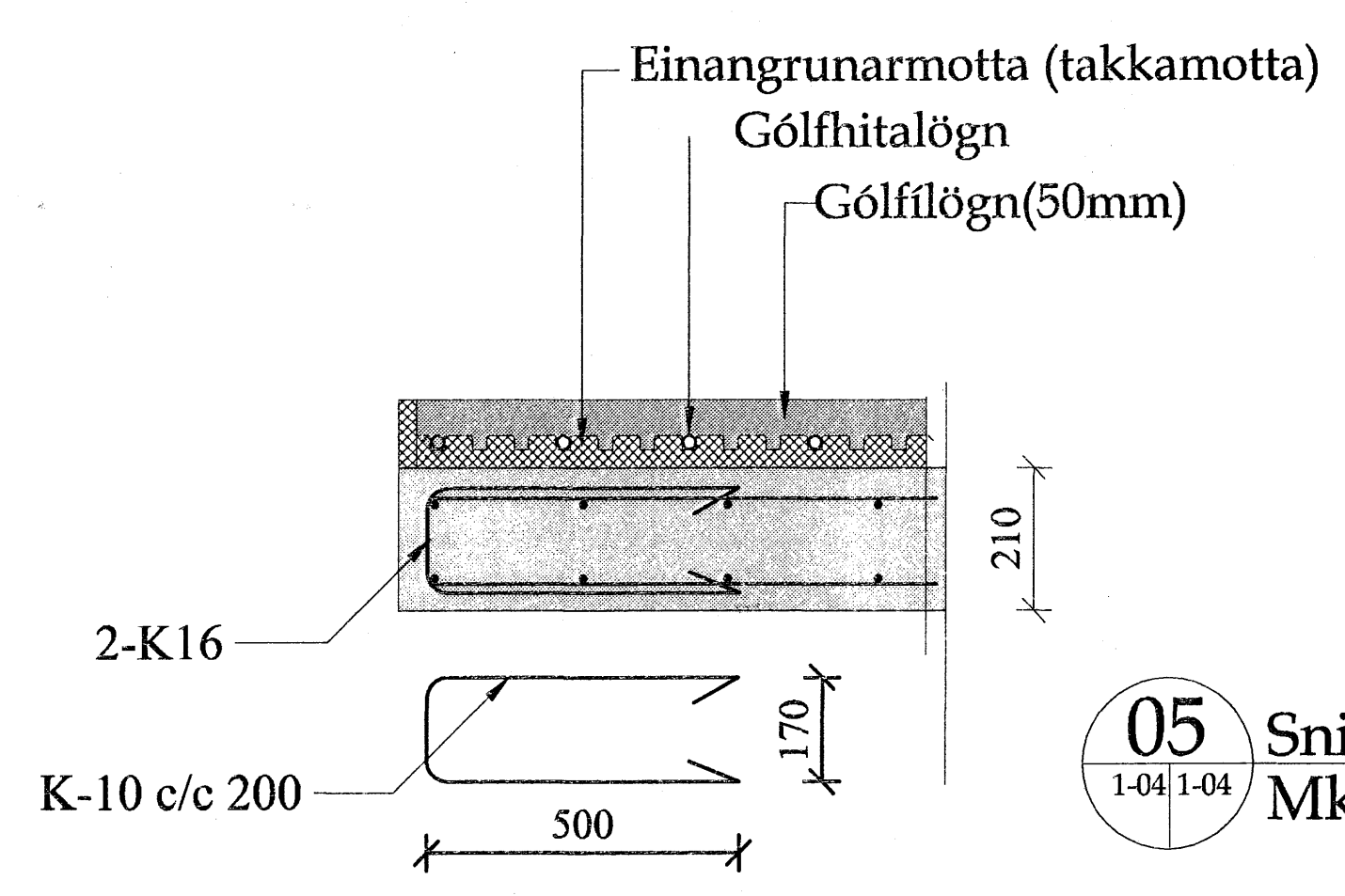


01 Snið 01
1-04 1-04 Mk. 1:10

Veggending. k-10 c/c 250 lárétt og k-10 c/c 200 lóðrétt. einföld grind

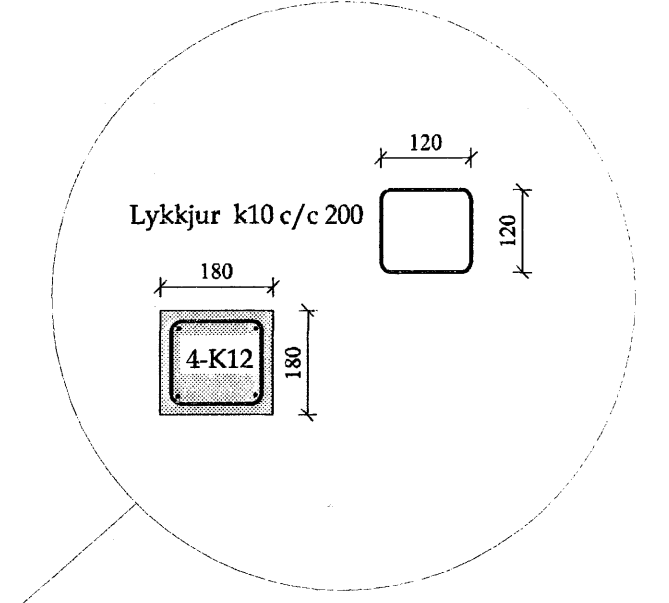


03 Snið 03
1-04 1-04 Mk. 1:10

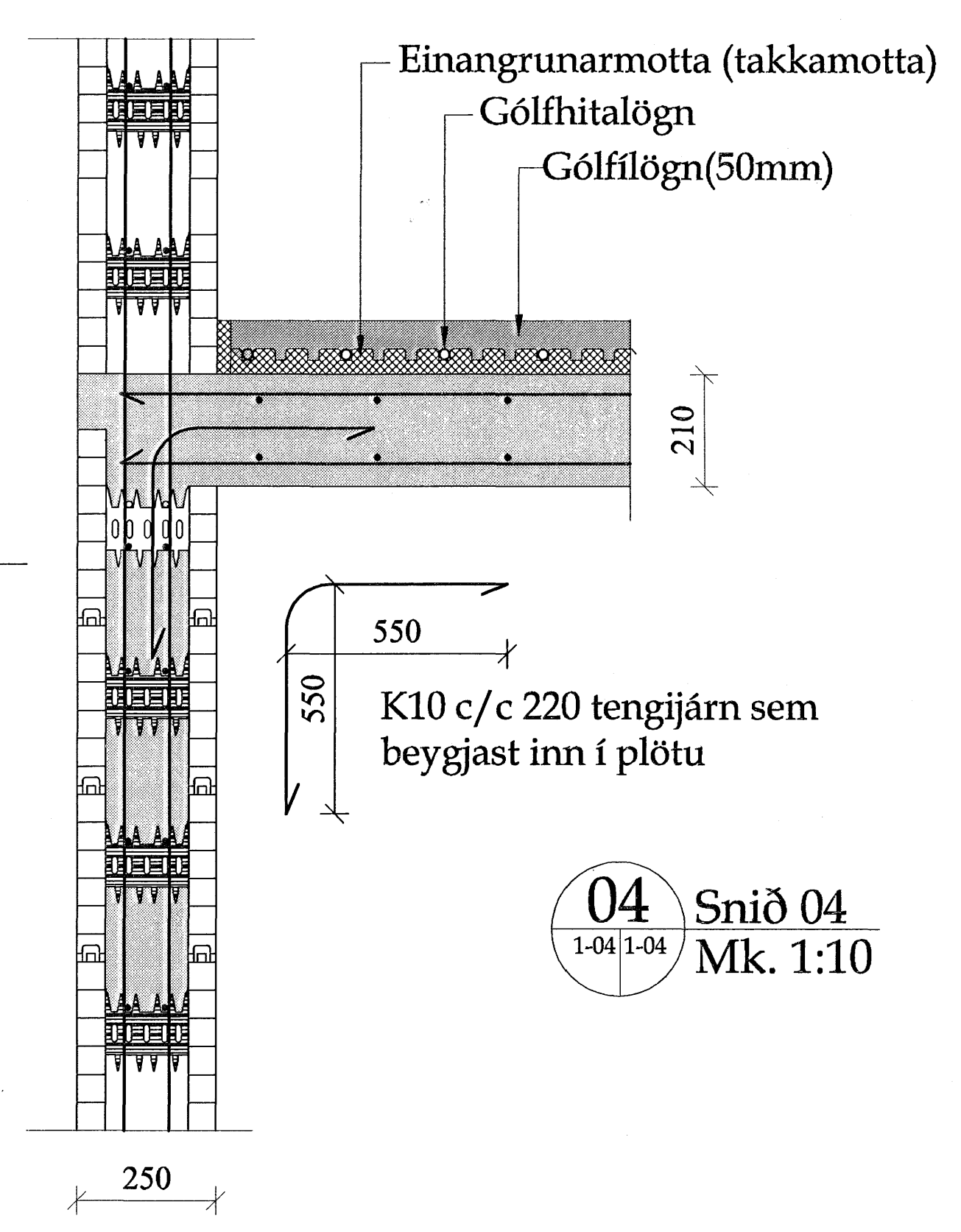


05 Snið 05
1-04 1-04 Mk. 1:10

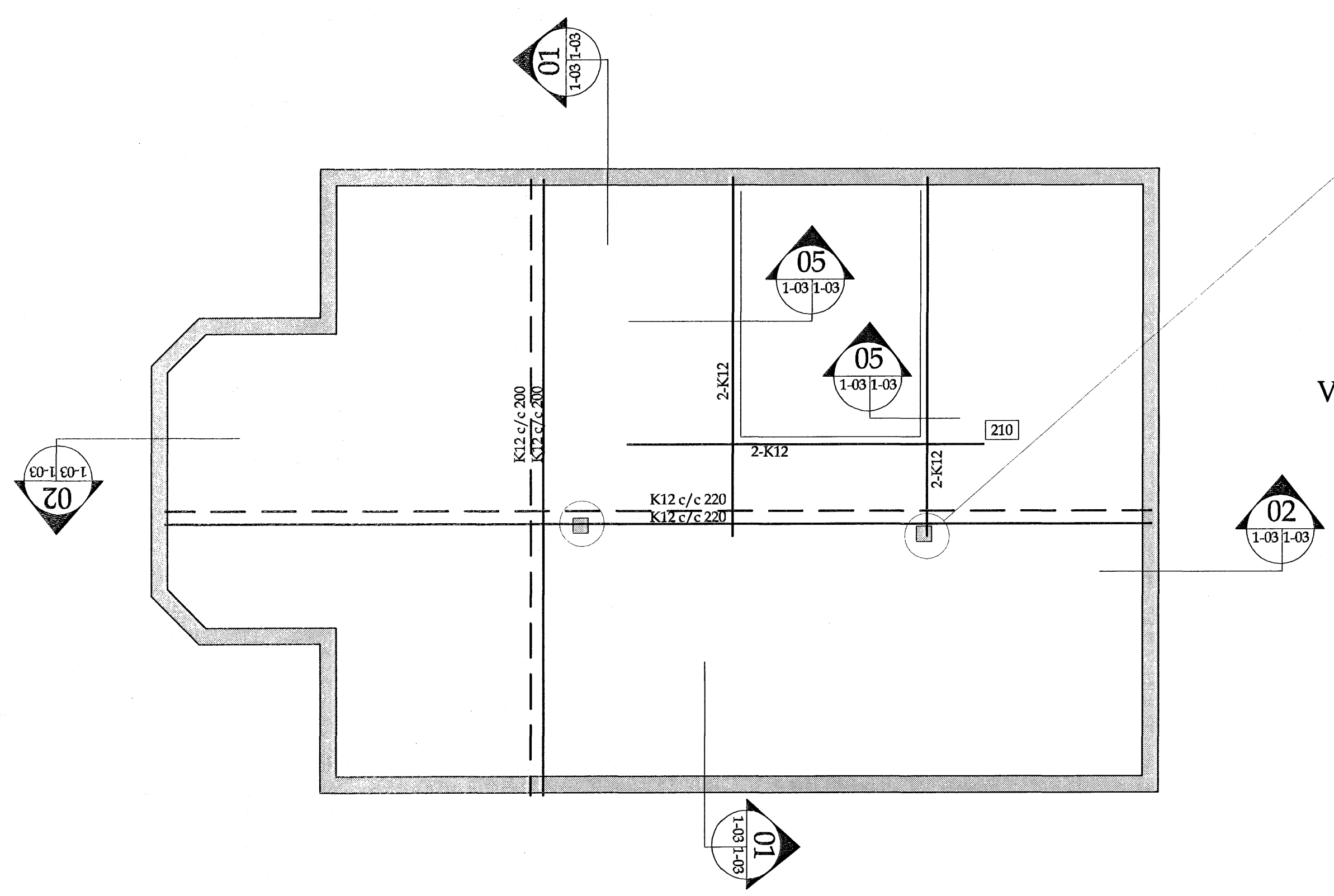
Skýringar:
Myndin sýnir bendingu á veggjum og plötu yfir 1.hæð ásamt sniðmyndum.
Miðað er við að steypuhula járna sé 30mm í veggjum en 25mm í plötum.
Umhverfis öll of svo og í alla veggenda koma 2-k12 og nái amk 500mm út fyrir opið.
Steypa í veggjum er c-25 en í plötum c30
Allt bendistál er ks-500
Málsetningar eru í mm er kótar eru í metrum.
Sniðmyndir eru í mk:1:10 en grunnmynd í mk:1:50
Miðað er við að málsetningar arkitekta séu ráðandi



Veggending. k-10 c/c 250 lárétt og k-10 c/c 200 lóðrétt. tvöföld grind



04 Snið 04
1-04 1-04 Mk. 1:10



Grunnmynd bendingar á plötu á 2.hæð mk. 1:50

Breytingar:

Br. í ág 2007

Verkhluti:

Bending plötu y. 2.hæð

Teikn nr.	Tölvu nr.	Verk. nr.
1-04		

Tilvísanir:

Sjá teikn nr:

Verkefni:

SMYRLAURAUN 1

ISO

Tækniþjónusta ehf
KT 60200-2440
Hrísteyg 7
105 Reykjavík
Sími: 5533700, 8997864, 5812304
Fax: 5533700
Netfang: tso@simnet.is

Áritun hönnuðar (teikning þessi er ögild án áritunar hönnuðar)

Nafn: <i>Sæmundur Óskarsson</i>	Kennitala: KT.180160-3109
Áritun aðalhönnuðar samkv. byggingareglugerð	
Nafn: aðalhönnuðar: <i>Kári Eiríksson</i>	Kennitala: Kári Eiríksson - Atkilekt FAÍ - kt. 070365-4059

Hannað: *Sæmundur Óskarsson* Byggingateknifræðingur