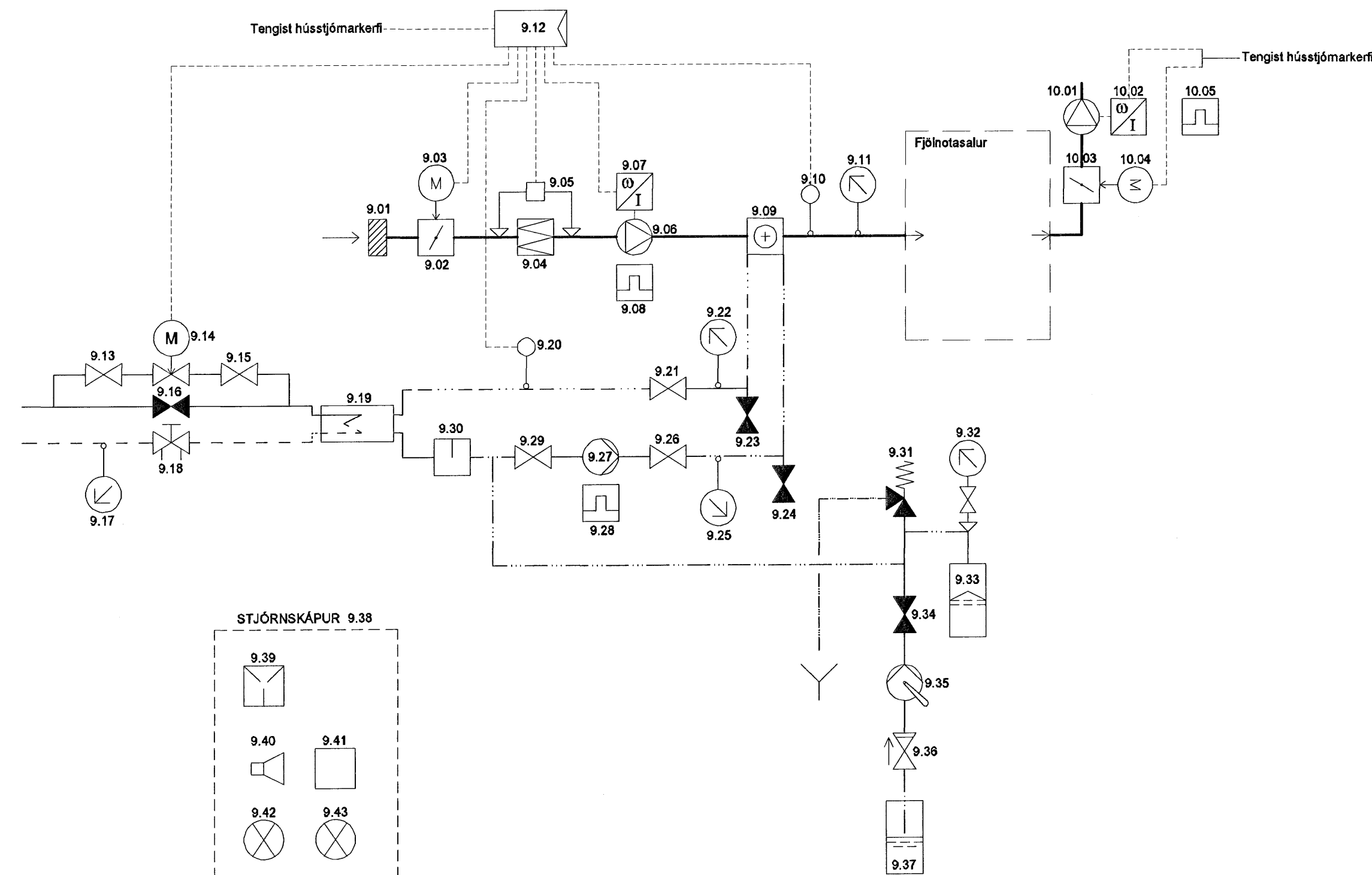
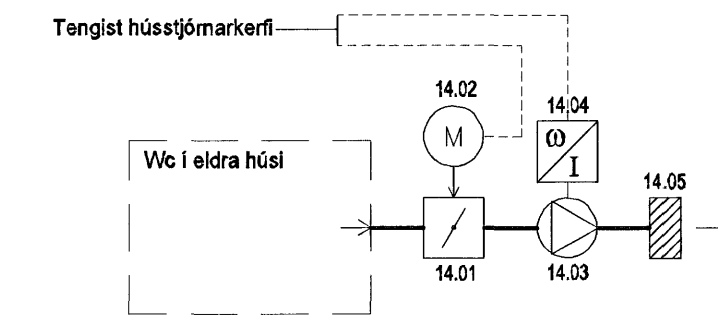


Loftræsing - kerfi 9 - Fjólnotasalur

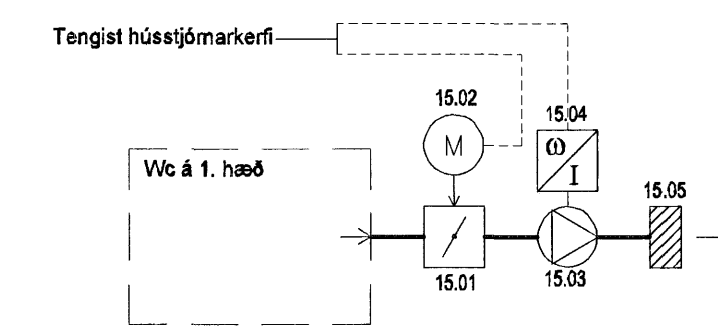
Loftræsing - kerfi 10 - Fjólnotasalur



Loftræsing - kerfi 14 - Wc í eldra húsi



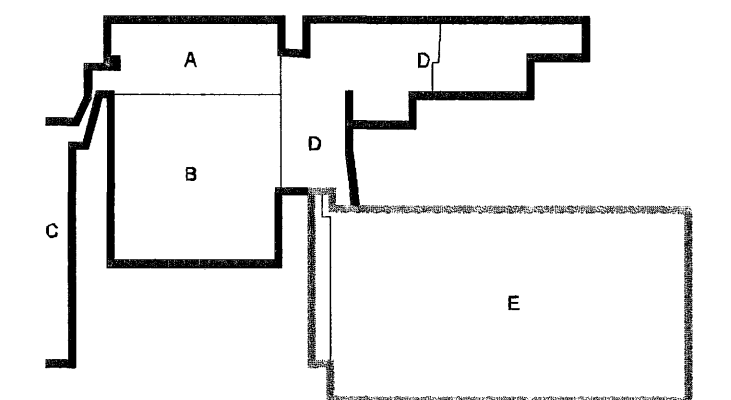
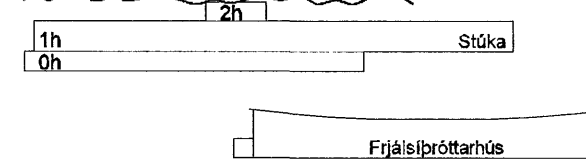
Loftræsing - kerfi 15 - Wc á 1. hæð



Samþykkt bann
15 NOV. 2007
Byggingulltrúinn í Hafnarfirði
F.h. Sigurbjartur Halldórsson

Dr. Ólafur
Kt. 110457-2789

KAPLAKRIKI



Útg. Dags. Skýring Hannað/Yfirfarð

VSB

VERKFRÆÐISTOFA

BEJARHRAUN 20 · 220 HAFNARFJÖRDUR · KENNIT. 710796-2899
vsb@vsb.is · Sími 665 8600 · Fax 665 8610 · www.vsb.is

Ártun sérhönnuðar Sveinn Ákt Sverrisson Kt. 230855 5609

Verkhell
KAPLAKRIKI
HAFNARFIRÐI

Verkhliut
Loftræsing
Kerfi 7,8,9,10,14 og 15
Kerfismyndir

Hannað	Teknað	Yfirfarð	Kvarðl	Síða
BS	BS	SÁS		/ A1
Dags.	Verkefni	Tekning	Útgáfa	
30.04.2007	06811	A L010		