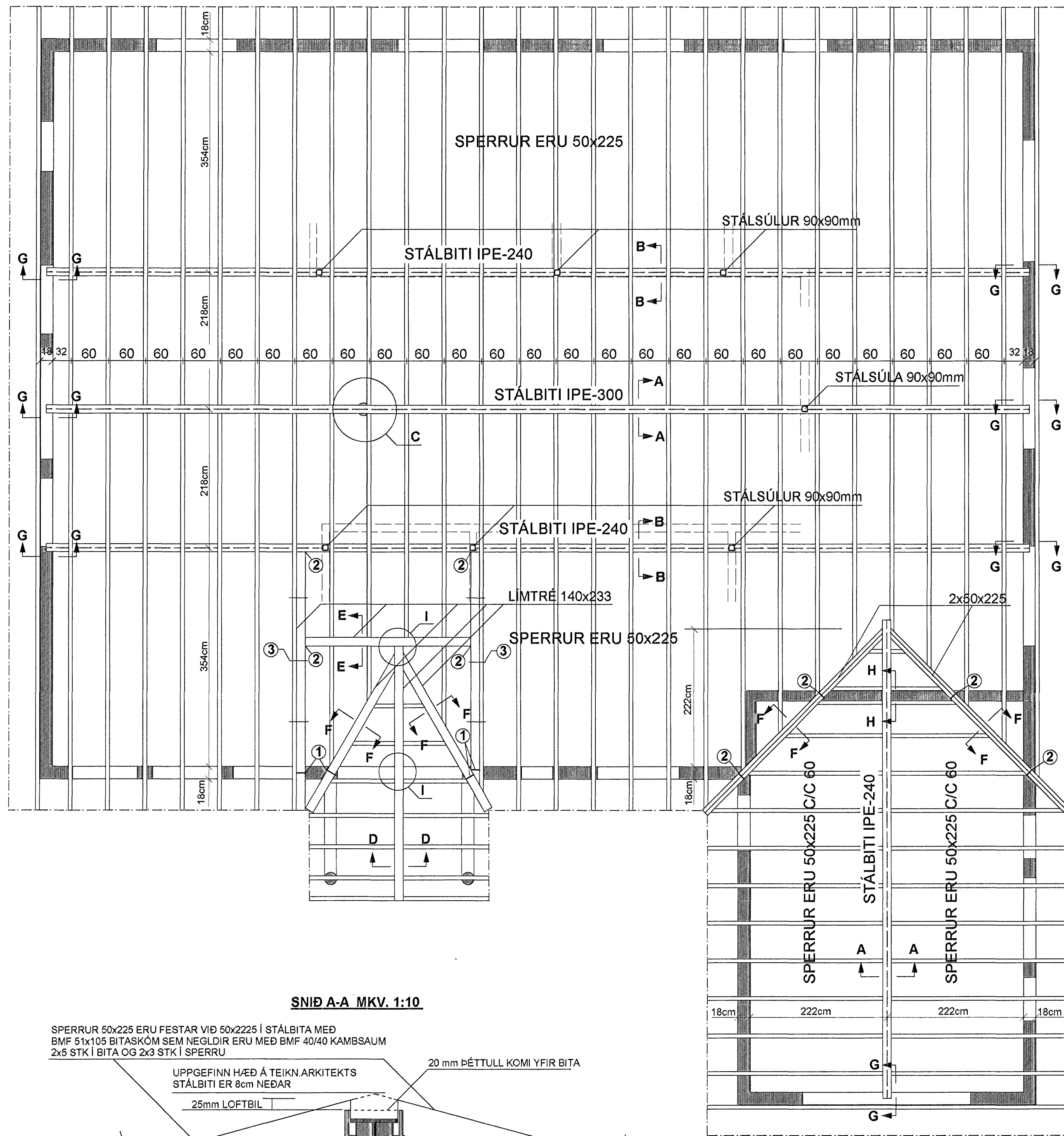
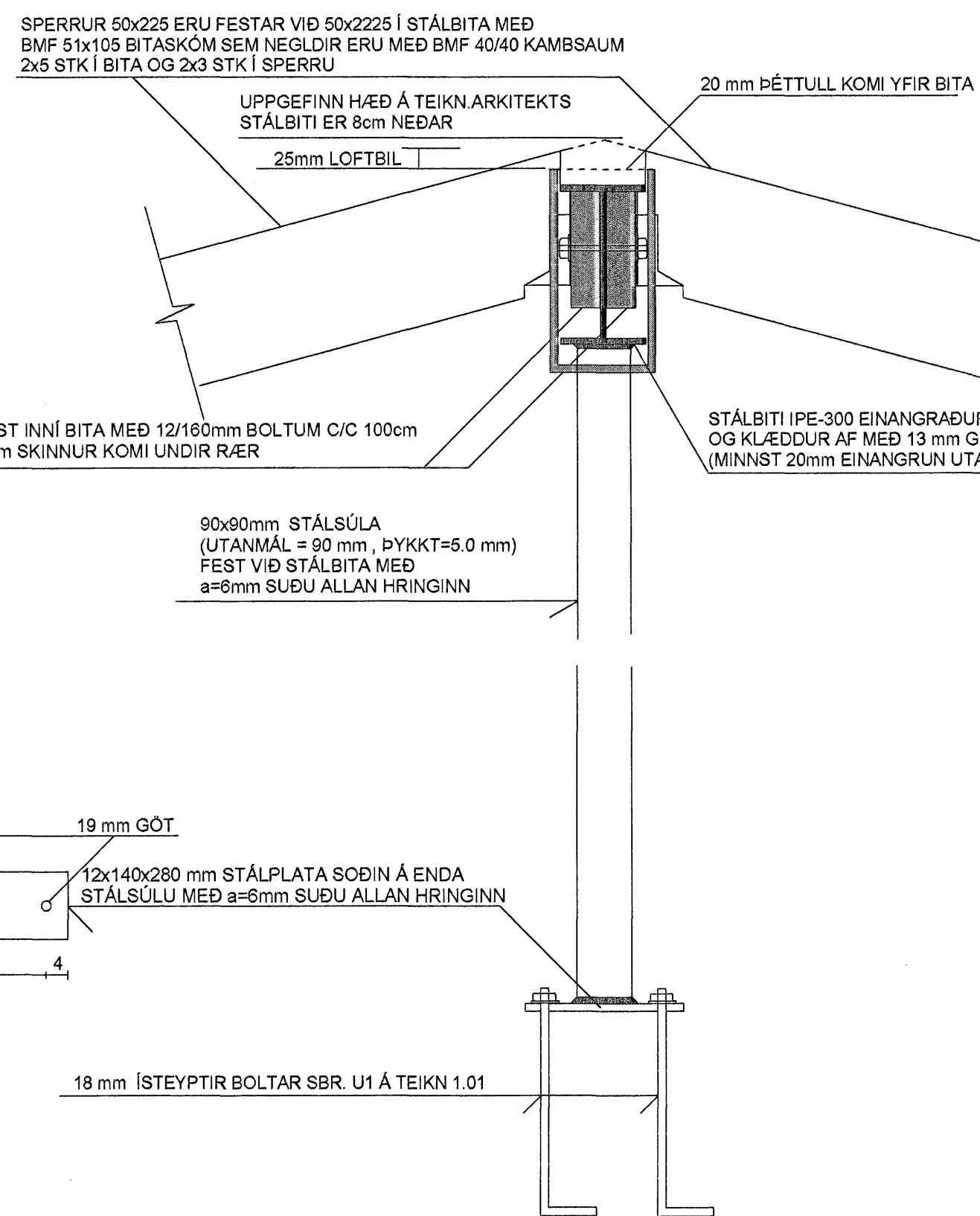


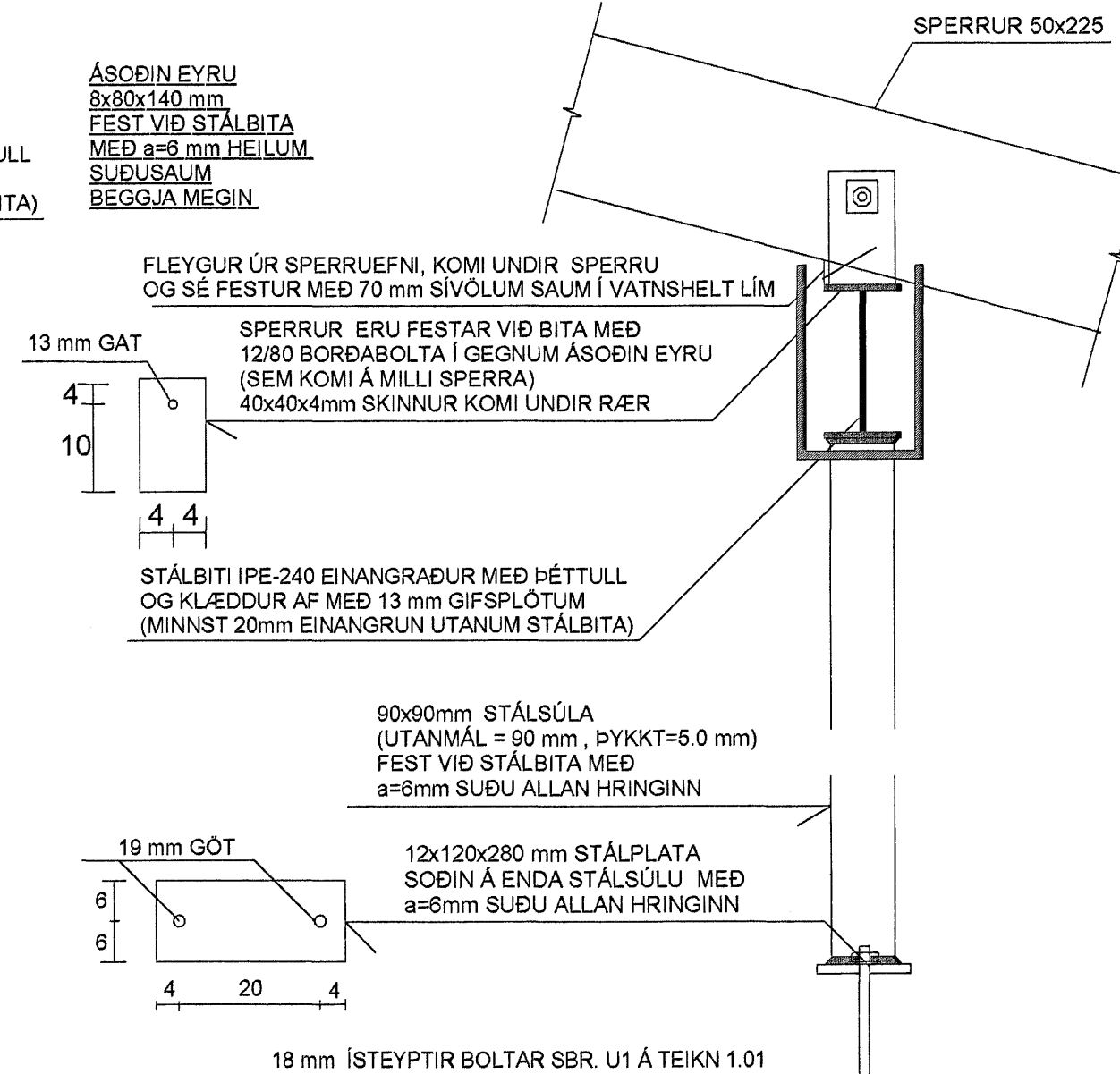
GRUNNMYND AF ÞAKI MKV. 1:50



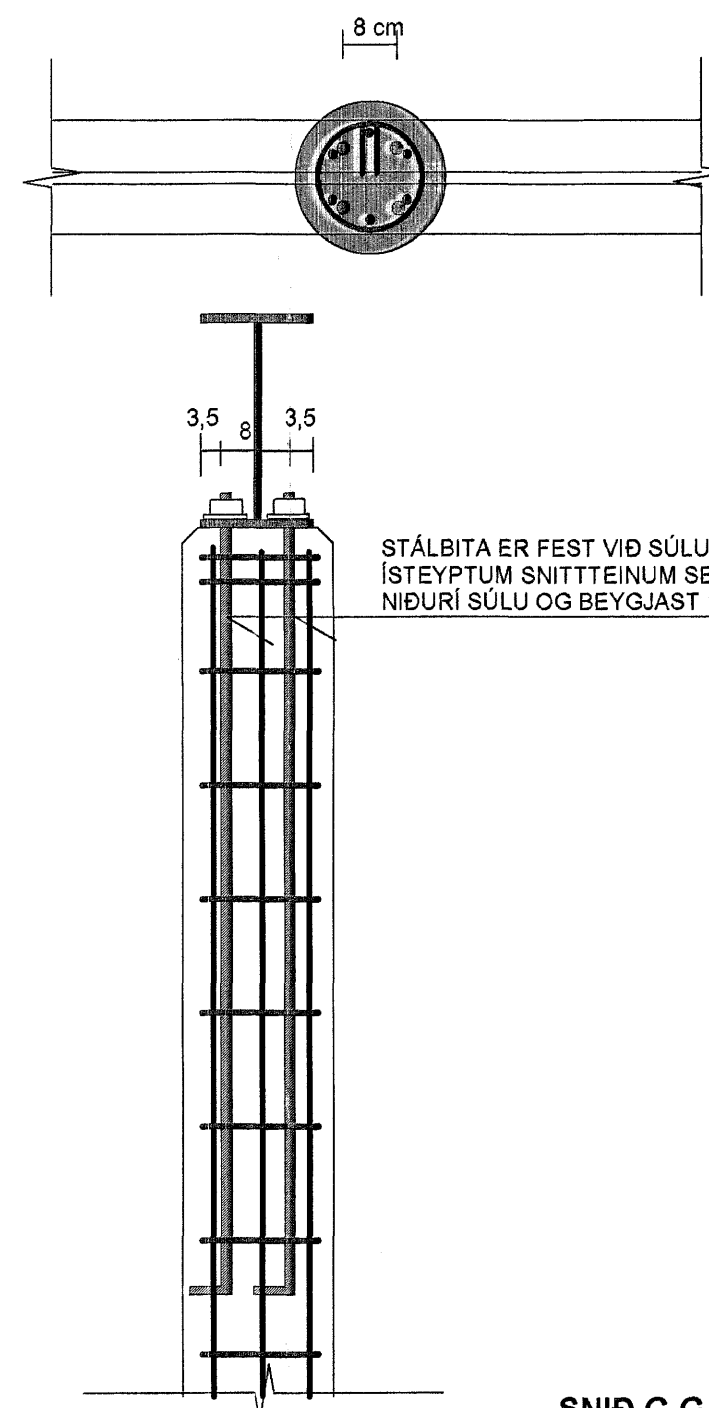
SNID A-A MKV. 1:10



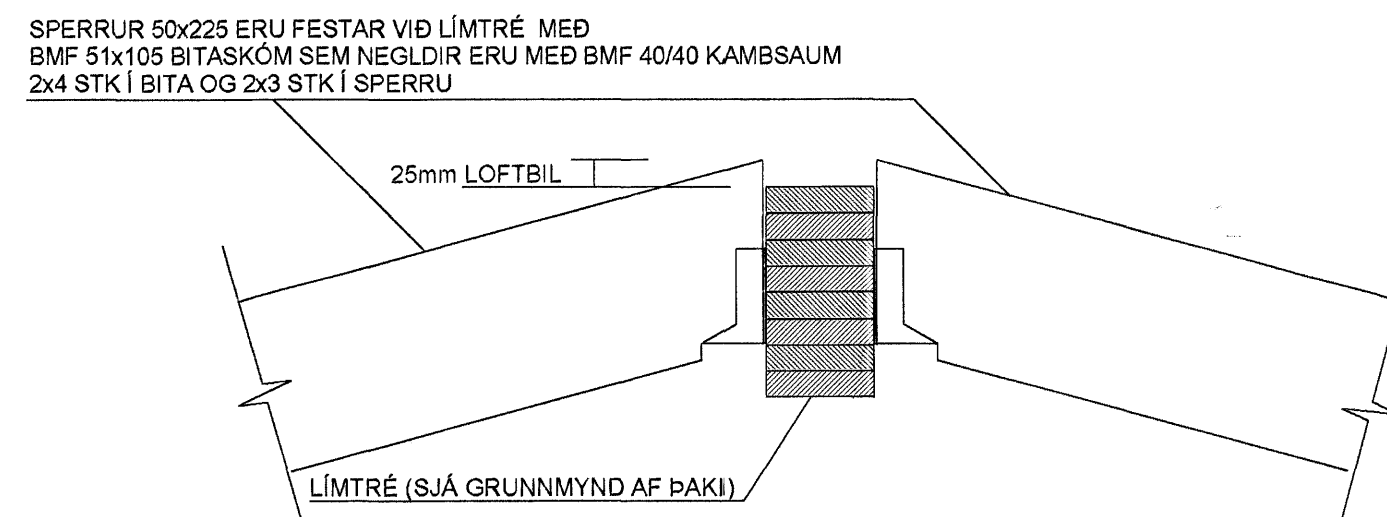
SNID B-B MKV. 1:10



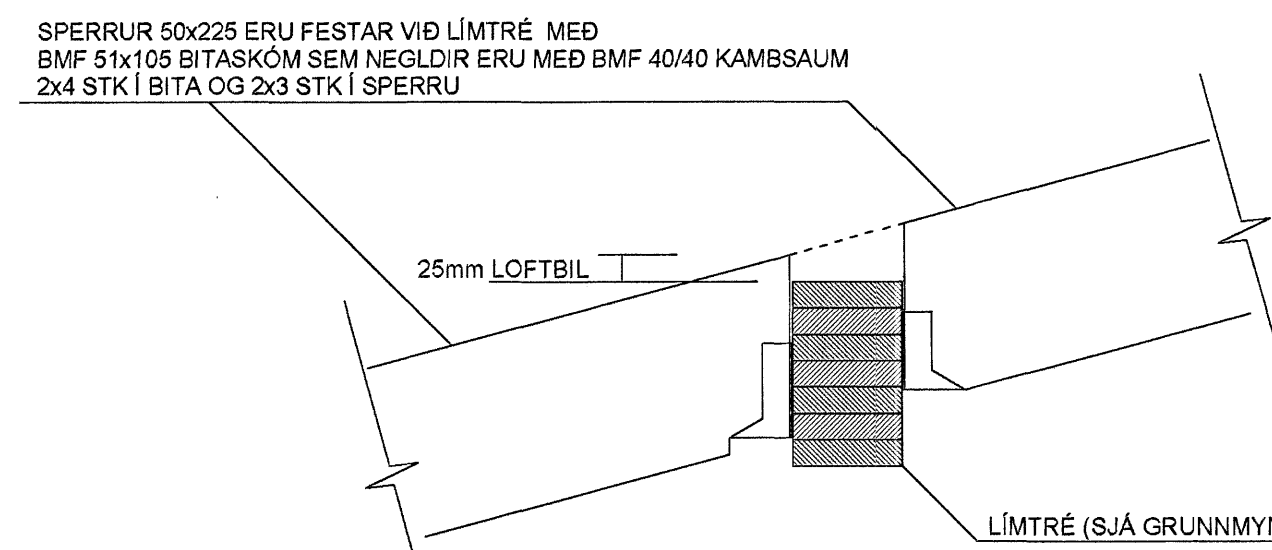
SNID C-C MKV. 1:10



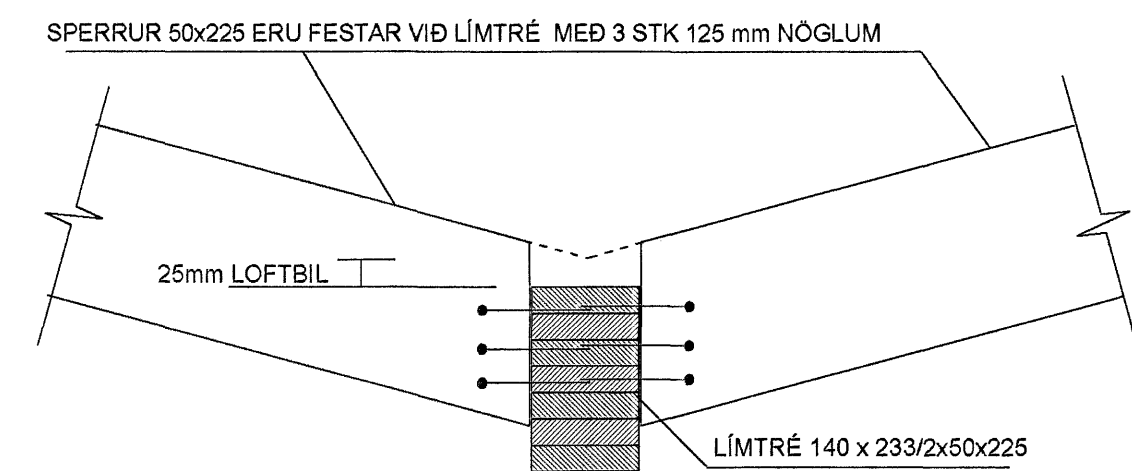
SNID D-D MKV. 1:10



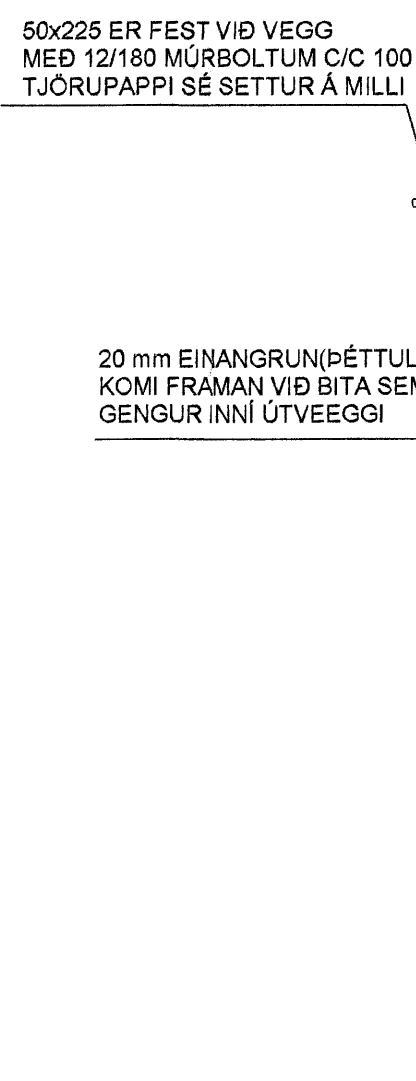
SNID E-E MKV. 1:10



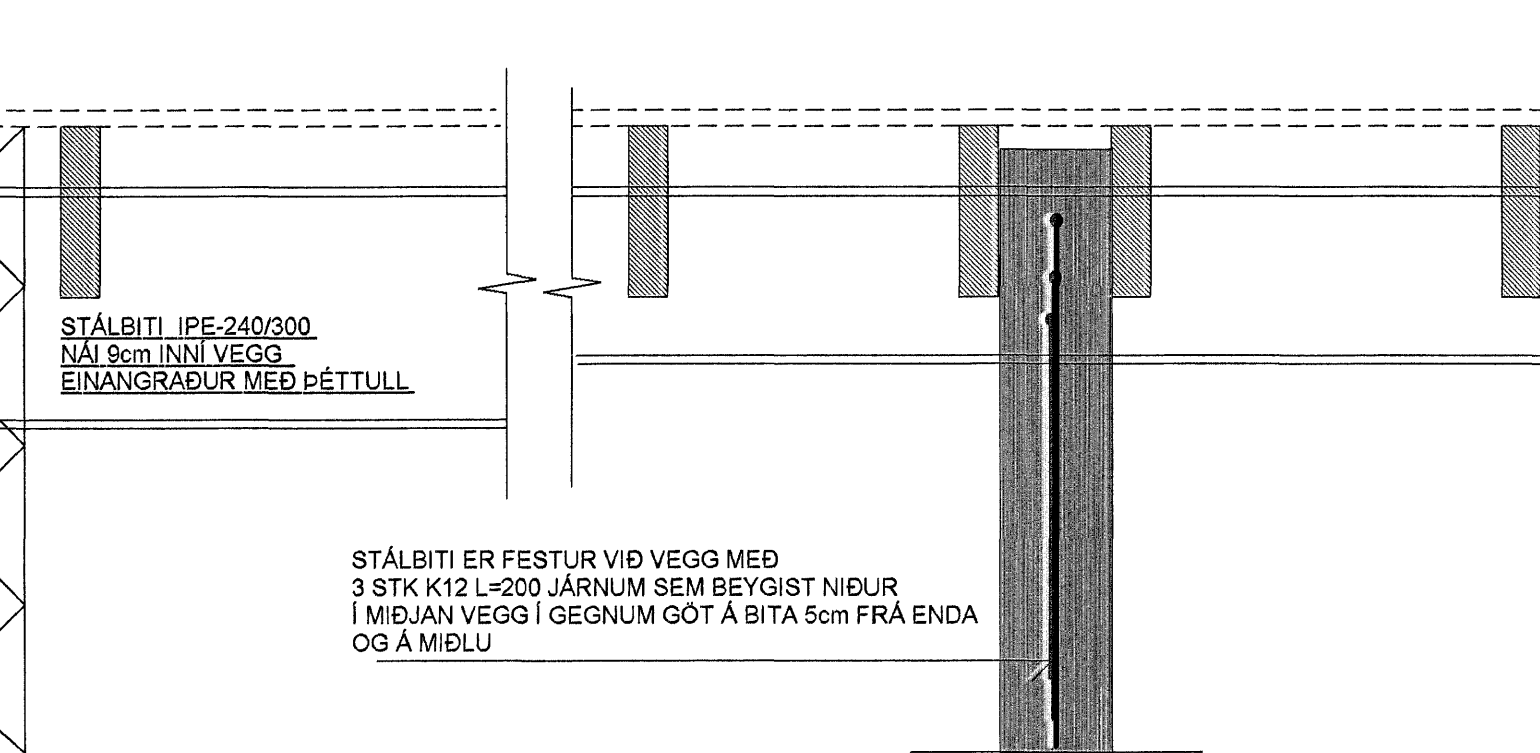
SNID F-F MKV. 1:10



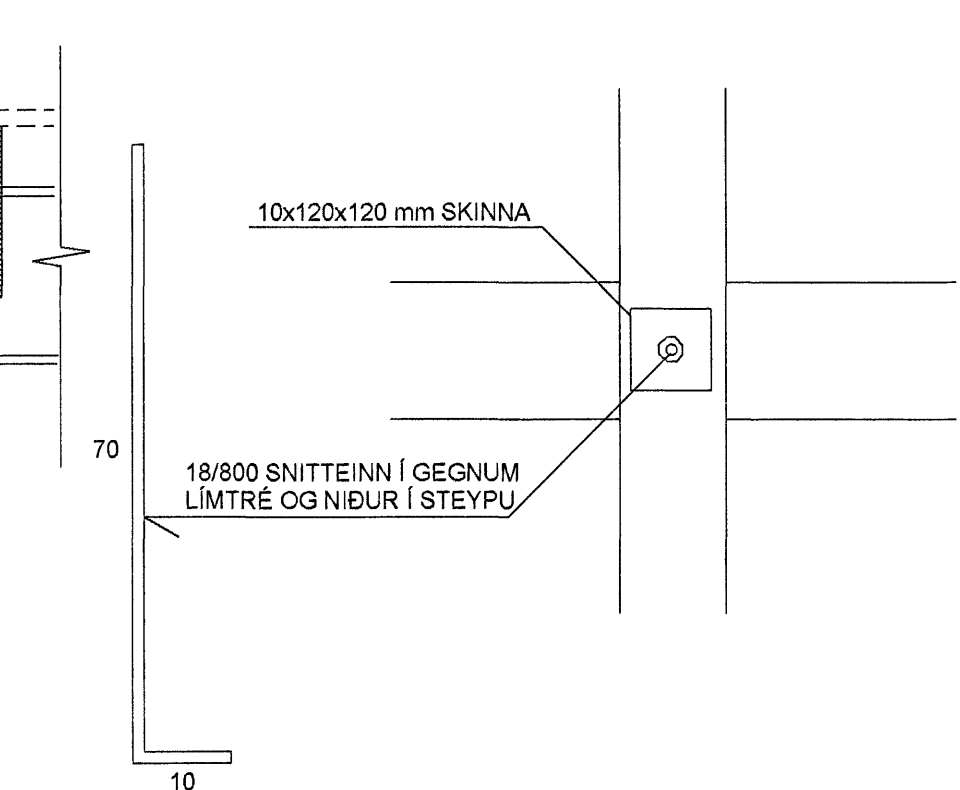
SNID G-G MKV. 1:10



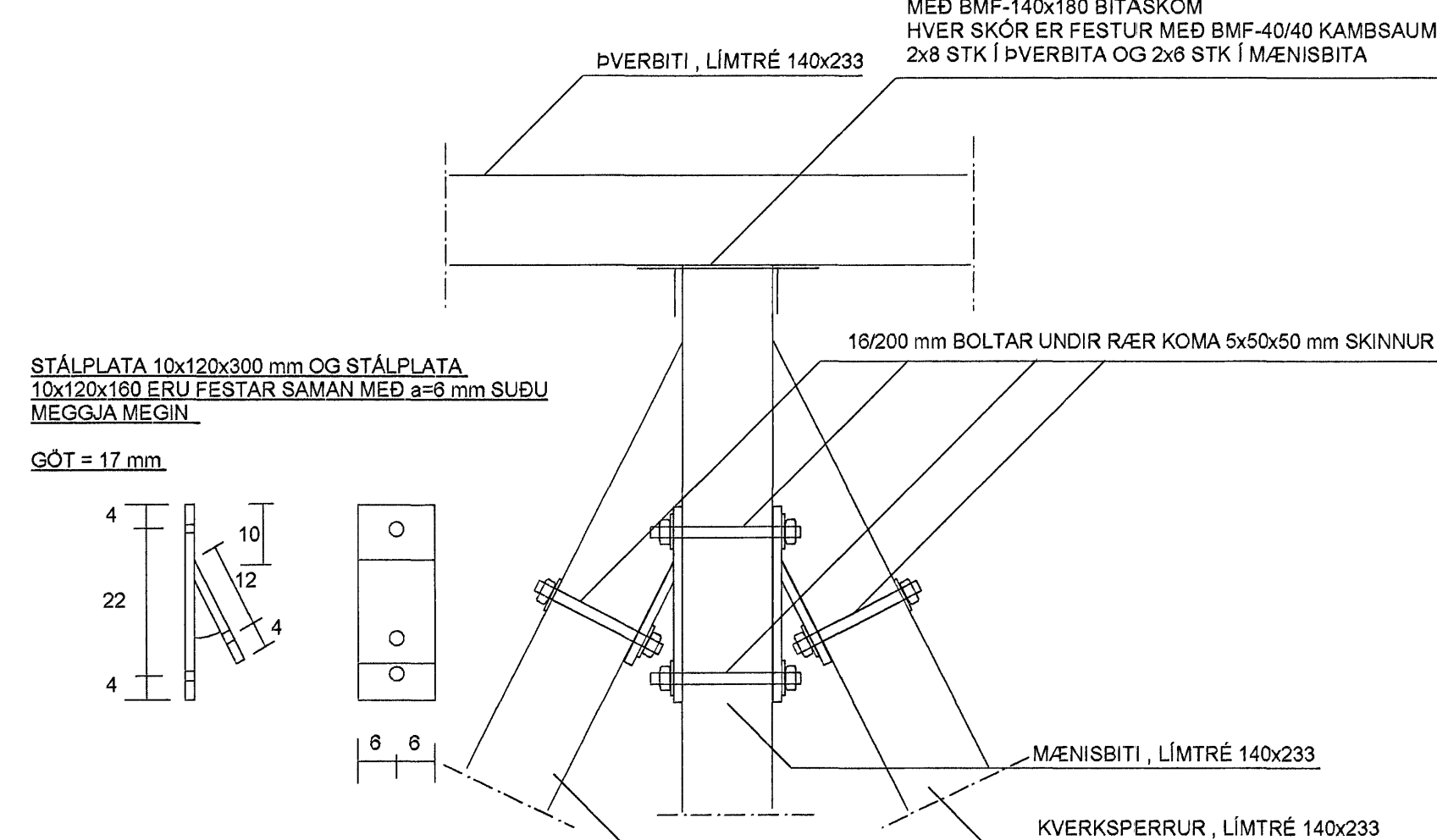
SNID H-H MKV. 1:10



SNID I-I MKV. 1:10



SNID J-J MKV. 1:10



SKÝRINGAR :

- SPERRUR ERU 50x225 FLOKKUR K-18 SAMKV. ÍST/DS 413 STÓÐLUM
- LÍMTRÉ ER T-40
- SETJA SKAL TJÓRUPAPPA MILLI TIMBURS OG STEINS ÞARSEM SPERRUR BOLTAST Á VEGGI
- FÚAVERJA SKAL INNSTEYPTA SPERRUENDA
- STÁLVIKRI SKAL VERA Í SAMRÆMI VID ÍST/DS 412 STAPLA
- STÁLBITA OG STÁLSÚLUR SKAL MÁLA MED RYÐVARNARGRUNNI STÁLGEÐI ST-37
- STÁLFASTINGAR UTANHUSS SKAL HEITGALVANISERA
- ALLAR SUÐUR ERU a=6mm
- TIMBURSTÆRDIR BOLTAR OG SAUMUR ERU Í MILLIMETRUM
- ALLIR KÓTAR ERU Í METRUM
- ALLAR MÁLSETNINGAR ERU Í SENTIMETRUM

- SETJA SKAL K12S LYKJU YFIR INNSTEYPTA LÍMTRÉSBITA/2x50x225 INNSTEYPTI HLUTI BITANS SÉ VAFINN MED TJÓRUPAPPA
- LÍMTRÉSBITAR SÉU SAMSETTIR MED BMF-140x180BITASKÖM (SBR.SNID J-J) HVER SKÓR ER FESTUR MED BMF-40/40 KAMBSAUM, 2x8 STK Í BAK FESTINGARINNAR OG 2x6 STK Í HLIDAR
- LÍMTRÉSBITI ER FESTUR VID ADLIGGJANDI SPERRU MED 12 mm SNITTEIN C/C 100cm 5x50x50mm SKINNUR KOMI UNDIR RÆR

(A) BREYTT. 10.11.2007 (Stálbitar IPE-240 í íbúð koma undir sperrur, grunnmynd og snið B-B)

TIL ATHUGUNAR :

YFIR ÖLLUM HORNASPERRUM, KVERKSPERRUM OG MÆNISBITUM SÉ MINNST 25 mm LOFTBIL EF UM STÁLBITA ER AÐ RÆÐA SKAL LOFTBILID VERA MINNST 25 mm YFIR EINANGRUN OFANÁ STÁLBITA. ALLA STÁLBITA SKAL EINANGRA MED MINNST 20 mm ÞÉTTULL ALLAN HRINGINN. SETJA SKAL 20 mm ÞÉTTULL VID ENDA STÁLBITA Í ÚTVEGGJUM. SPERRUR INNI STÁLBITUM SÉU HEILAR OG ÓSAMSETTAR TIL AÐ AUKA STÍFLEIKA BITANS.

EF EINHVER VAFI RÍKIR UM ÚTFÆRSLU VID FRAMKVEMD SKAL FRAMKVEMDAÐILI HAFNA SAMBAND VID HÖNNUÐ.

Samþykkt þann 15. NOV. 2007
Byggingultrúnni í Hafnarfirði
P.h. Sigurbjartur Halldórsson

TEIKN.NR. 1.04	TV Tæknivangur ehf. Kirkjustétt 26, 113 Reykjavík Sími: 564 22 44, Netf. mg.tv@vortex.is
KVARÐI: 1:50, 1:10	
DAGS.MARS 2006	
HANNAÐ: MG	VERKEFNI: FLÉTTUVELLIR 43, HAFNARFIRÐI
TEIKNAD: MG	BURÐARVIKRI: ÞAK, GRUNNMYND, SNID OG SKÝRINGAR
YFIRFARIÐ: Magnús Guðnason	Undirskrift Adalhönnuðar