

ALMENNAR SKÝRINGAR

ÖLL MÁL ERU Í mm, EN KÓTAR ERU Í m

SKÝRINGAR Á UPÐRÁTTUM

H=	MERKIR	PLÓTUÞYKKT
28,10	"	KÓTI 28,10 Á SNIÐMYND
28,10	"	KÓTA 28,10 Á GRUNNMYND
#	"	STEYPUSKIL
K	"	KAMBSTÁL B500S MEÐ SKRÍDMÖRK O = 500 N/mm ²
Ks	"	KAMBSTÁL B500s SUÐUHEFT MEÐ SKRÍDMÖRK O = 500 N/mm ²
R	"	SLÉTT STÁL (St 37) MEÐ SKRÍDMÖRK O = 235 N/mm ²
L	"	HEILDARLENGD STANGAR
c/c	"	BIL MILLI BENDISTANGA, MIÐJA Á MIÐJU
	"	BENDING Í INNRI BRÚN VEGGJAR
	"	BENDING Í YTRI BRÚN VEGGJAR
	"	BENDING BEYGD UPP MIÐAÐ VIÐ TEIKNADAN FLÓT
	"	BENDING BEYGD NIÐUR MIÐAÐ VIÐ TEIKNADAN FLÓT

ÁLAGSFORSENDUR

ÁLAG

EIGIN ÞUNGI: STEINSTEYPA = 25 KN/m²
STÁL = 78,5 KN/m²

NOTÁLAG SKV. FS ENV 1991-2-1:1995 OG ÍSLENSKUM ÞJÓÐARSKJÓLUM. CATEGORY A:
ALMENN: qk = 2,0 KN/m² & Qk = 2,0 KN
STIGAR: qk = 3,0 KN/m² & Qk = 2,0 KN
SVALIR: qk = 4,0 KN/m² & Qk = 2,0 KN

CATEGORY C:
C2: qk = 4,0 KN/m² & Qk = 4,0 KN
C4: qk = 5,0 KN/m² & Qk = 7,0 KN
C5: qk = 5,0 KN/m² & Qk = 4,0 KN

VINDÁLAG SKV. FS ENV 1991-2-4:1995 OG ÍSLENSKUM ÞJÓÐARSKJÓLUM. ÁSTREYMISÞRYSTINGUR ER REIKNADUR MIÐAÐ VIÐ GRUNNGILDI VINDÁLAGS: Q = 1,5 kN/m²

SNJÓÁLAG SKV. FS ENV 1991-2-3:1995 OG ÍSLENSKUM ÞJÓÐARSKJÓLUM. GRUNNGILDI SNJÓÁLAGS ER MIÐAÐ VIÐ SVÆÐI 1: S = 1,0 kN/m²

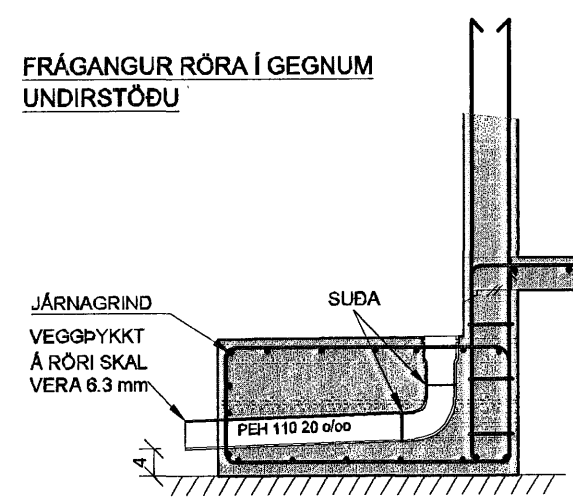
JARÐSKJÁLFTAÁLAG SKV. EUROCODE 8

GRUNDUN

UNDIRSTÓÐUJARÐVEGUR:
UNDIRSTÓÐUR STANDA Á ÞJAPPADRI MALARFYLLINGU:
E2> 100 N/mm² OG E2/E1 < 2,5

UNDIR BOTNPLÖTU SKAL FYLLA MEÐ MALARFYLLINGU OG ÞJAPPA ÞANNIG AÐ ÞJÓPPUN VERDI SAMÆRILEG VIÐ 98% STANDARD PROKTOR.

MESTA ÁLAG Á GRUNN, Á FYLLINGU: 0,5 MN/m²



STEYPUVIRKI

EIGINLEIKAR OG FRAMLÉIDSALA STEINSTEYPU SKAL VERA Í SAMRÆMI VIÐ KRÓFUR: ÍST EN 206-1:2000 + A1:2004 + A2:2005

ENNFREMUR SKAL STEINSTEYPA OG NIÐURLÖGN STEINSTEYPU VERA Í SAMRÆMI VIÐ GILDANDI OG VIÐEIGANDI KRÓFUR: ÍST 10:1971 STEINSTEYPA I. OG II. HLUTI

ÍST 14:1989 STEINSTEYPUVIRKI
ALLA STEYPU SKAL TITRA.

STEYPUMÓT

NÁKVÆMISKRÓFUR:	UNDIRSTÓÐUR, STÆRÐ OG STAÐSETNING	+/- 15 mm
	STÆRÐ ANNARRA STEYPTRA HLUTA	+/- 3 mm
	STAÐSETNING ANNARRA HLUTA	+/- 5 mm
	KÓTAR	+/- 3 mm
	MISGENGI VEGGJA Í STEYPUSKILUM	+/- 2 mm
	STAÐSETNING GLUGGA OG HURÐAROPA	+/- 2 mm

FRÁVIK FRÁ 3m RÉTTSKEID LÖÐ Á STEYPTAN FLÓT:

BITAR, VEGGIR OG SÚLUR	+/- 5 mm
GÓLF OG PLÖTUR VÉLSLÍPAÐ	+/- 2 mm
GÓLF OG PLÖTUR UNDIR ILOGN	+/- 10 mm

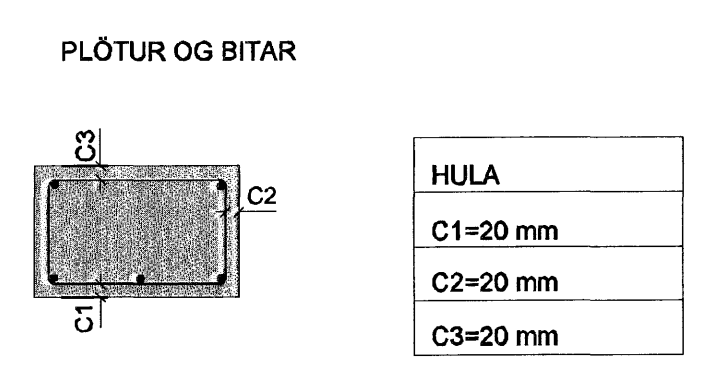
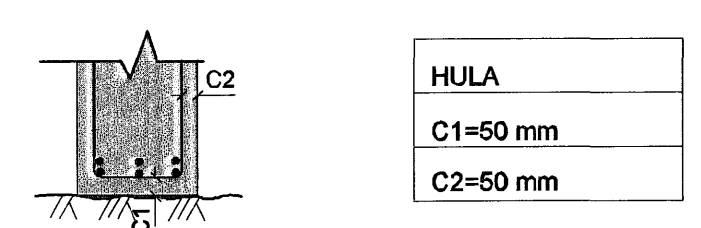
YFIRHÆÐ: BITA- OG PLÖTUMÓT SKULU HAFNA YFIRHÆÐ U/300 AF FJARLÆGD MILLI FASTRA PUNKTA.

TITRUN: TAKA SKAL TILLIT TIL ÞESS AÐ ALLRI STEYPU SKAL TITRA

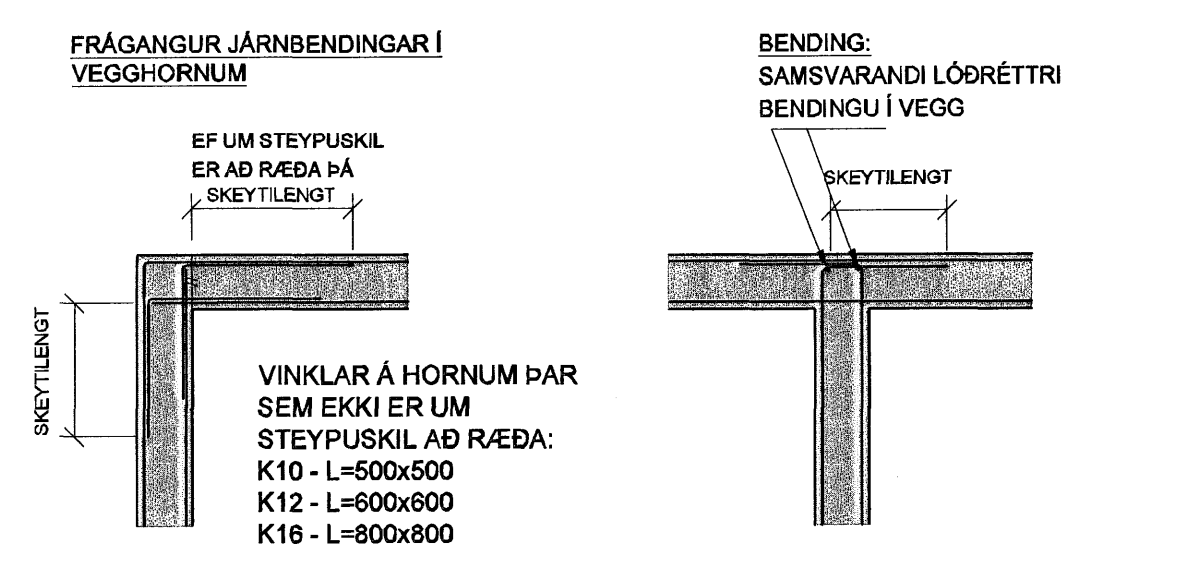
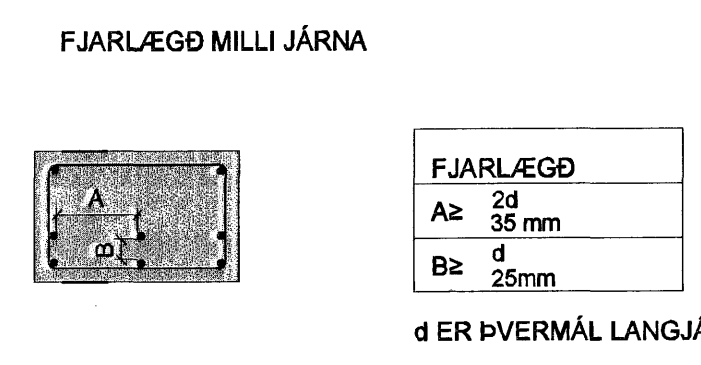
BENDING

STEYPUHULA OG BIL MILLI JÁRNA:

UNDIRSTÓÐUR OG VEGGIR ÞAR SEM JARDFYLLING KEMUR AÐ



ADRIR STEYPTIR BYGGINGARHLUTAR:
SÚLUR OG VEGGIR INNAHÚSS C > 20 mm
ÚTVEGGIR C > 30mm



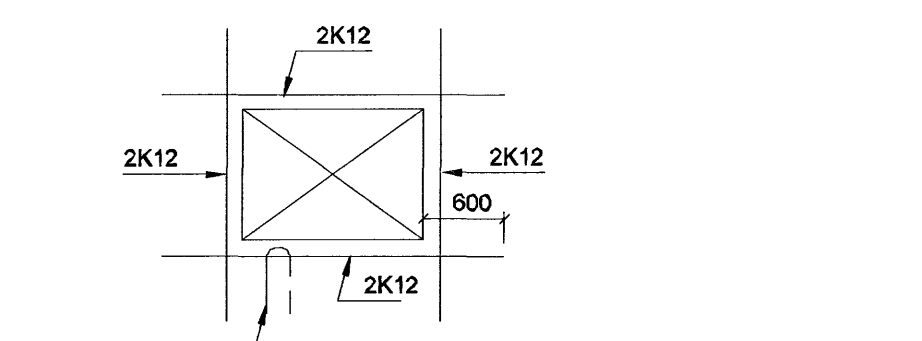
STEYPUVIRKI (FRAMHALD)

SKEYTING BENDINGAR:	ÞVERMÁL STANGA mm	8	10	12	16	20	25
	SKEYTILENGD mm	400	500	600	800	1000	1000

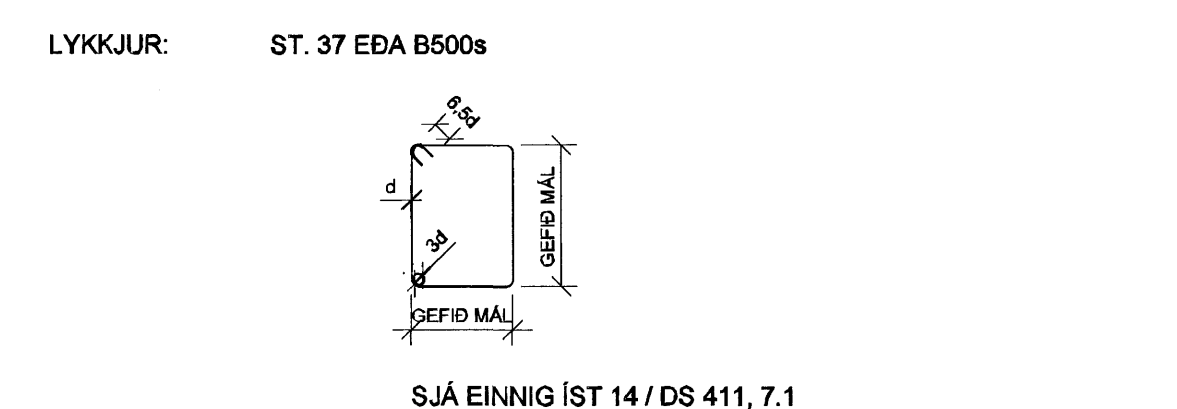
LÁRÉTT BENDING Í VEGGJUM GANGI HEIL UM HORN, VÍXLLEGGIST UM SKEYTILENGD OG TENGIST MEÐ VINKLUM EDA LYKKJUM Í PLÖTUM. Í VEGGJUM SKAL EKKI SKEYTA MEIRA EN FJÓRÐA HVERT JÄRN Í SAMA ÞVERSNIDI NEMA ANNAD SÉ SÝNT Á TEIKNINGUM.

TÁKNAR 2K12 Í VEGGENDA:

SÉ ANNAD EKKI TEKID FRAM KOMI 2K12 Í KRINGUM OP Í PLÖTUM EDA VEGGJUM ER NÁI 600mm ÚT FYRIR OPID.



JÄRN SKULU FEST MEÐ U-JÄRNI ÚR K10 MEÐ 500mm ÖRMUM c/c 500 EF ANNAD ER EKKI TEKID FRAM.



STEINSTEYPA

BROTÞOLS-FLOKKUR:

BYGGINGAHLUTAR	BROTÞOLS-FLOKKUR
UNDIRSTÓÐUR, INNVEGGIR OG PLÖTUR	C25
STEYPA Í ÚTVEGGJUM, SÉST EKKI	C25
SJÓNSTEYPA Í ÚTVEGGJUM, MEÐ LIT.	C30
MANNVIRKI Á LÖÐ	C35

HÁMARKSSTEINASTÆRÐ: 25 mm (NEMA Í RAUFASTEYPU ÞER ER dmax = 10mm)

SIGMÁL: 60-100 mm

LOFTINNIHALD: 5% MÆLT EFTIR DÆLINGU EF DÆLT ER

VATNSSEMENTSTALA: MINNI EN 0,55

TRÉVIRKI:

BURÐARVIÐIR: ALLT TIMBUR SKAL EIGI VERA LAKARA EN AF FLOKKI K18 SKV. EUROCODE 5: FS EN 1995

TIMBUR SEM ER UTANHÚSS EDA LEGGST AÐ STEINSTEYPU SKAL VERA GAGNVARID Í FLOKKI A SKV. ÍST INST A 140.

FESTINGAR

BOLTAR, SKRÚFUR OG NAGLAR SÉU HEITGALVANISERUÐ. UNDIR ALLA BOLTARHAUSA OG RÆR SEM LIGGJA AÐ TRÉ SKAL SETJA SKÍFUR MEÐ ÞVERMÁL 3xd (d = ÞVERMÁL BOLTA).

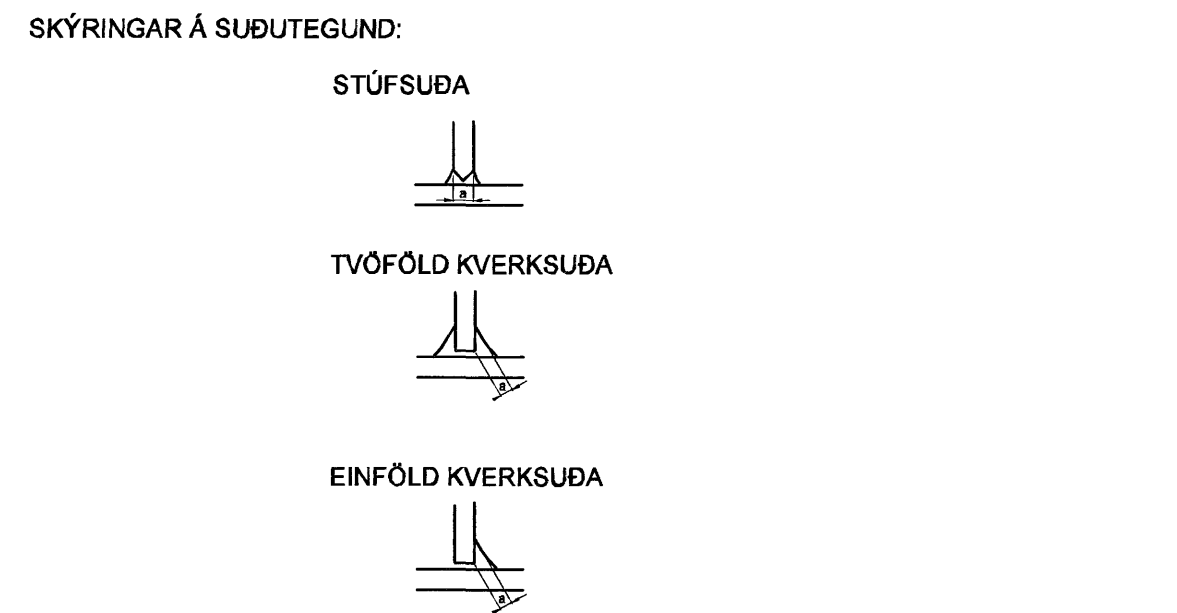
STÁLVIKRI

ALLT STÁL S235 Í SAMRÆMI VIÐ EN 10027 OG EN 10025.

SUÐUR: SUÐUFNI SKAL UPFFYLLA KRÓFUR BS 317.1 EDA SAMBÆRILEGA STAÐLA.

SUÐUVINNA SKAL FRAMKVÆMD AF SUÐUMÖNNUM SEM HAFNA HÆFNISPRÓF SKV. ÍST EN 287-1.

VIÐ 20% STIKKPRUFU NÁI SUÐAN MINNST KARAKTER C. SKV. STAÐLI DS/EN 25817



YFIRBORÐSMEDHÖNDLUN

YFIRBORÐSMEDHÖNDLUN SKIPTIST Í FLOKKA EFTIR TÆRINGARÁLAGI.

TÆRINGARFLOKKUR 1: RAFSINKHÚÐ EDA MÁLNING

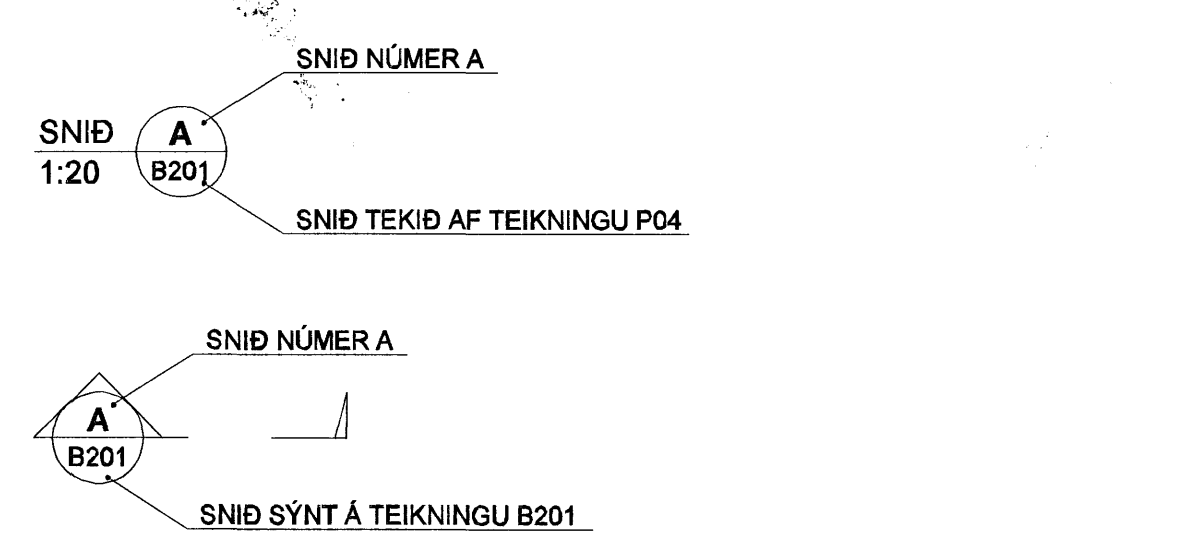
TÆRINGARFLOKKUR 2: HEITSINKHÚÐ. SINKÞYKKT A.M.K. 50 µm

TÆRINGARFLOKKUR 3: HEITSINKHÚÐ. SINKÞYKKT A.M.K. 115 µm

TÆRINGARFLOKKUR 4: HEITSINKHÚÐ. SINKÞYKKT A.M.K. 115 µm ÞAR SEM EKKI ER UNNT AÐ NÁ 115 µm SKAL MÁLA OFAN Á SINKHÚÐINA MÁLNINGARÞYKKT SE A.M.K. 100-150µm OG HEILDARÞYKKT TÆRINGARVARNA UM 200 µm

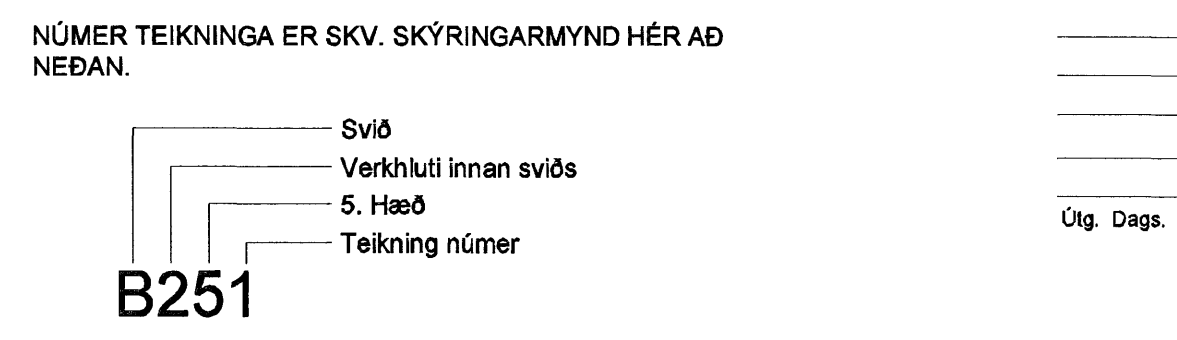
BOLTAR: GÆÐI 8.8

SKÝRINGAR



BREYTINGAR ERU TÁKNADAR MEÐ BÓKSTÖFUM A, B, C O.S.FRV. DREGID VERÐUR SKÝ UTAN UM ALLAR BREYTINGAR, SEM GERÐAR ERU Á MILLI ÚTGÁFA Á HVERRI TEIKNINGU.

BREYTING NÚMER A OG SVÆÐI Í BIDSTÖÐU ERU SÝND SEM



VERKHÚTI ER TÁKNADUR MEÐ NÚMERUM OG ERU SEM HÉR SEGIR:

0	-	SKÝRINGAR
1	-	MARGIR VERKÞÆTTIR
2	-	STEYPA STAÐSTEYPT
3	-	STEYPA FORSTEYPT
4	-	STÁLVIKRI
5	-	TRÉVIRKI

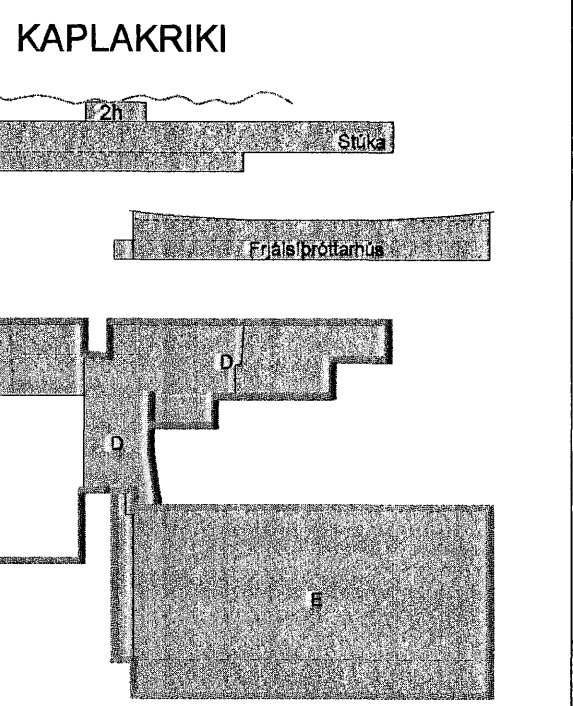
SKIPTINGAR Á HÆÐUM ERU EFTIRFARANDI

-	-	Í SÖKKLI (UNDIRSTÓÐUR, FRÁRENSLU)
0	-	KJALLARI
1	-	1. HÆÐ
2	-	2. HÆÐ
O.S.FRV		

Samþykkt þann 15 NOV. 2007

Byggingfulltrúinn í Hafnarfirði
F.h. Sigurbjartur Halldórsson

Kr. 110457-2789



Útg. Dags. Skýring Hannabryrjar

VSB
VERKFRÆÐISTOFA

B.EJARIHRAUN 20 · 220 HAFNARFJÖRÐUR · KENNIT. 710796-2899
vsb@vsb.is · Sími 585 8600 · Fax 585 8610 · www.vsb.is

Áritun sérhönnuðar
Björn Gústafsson Kt:1805504889

Verkhúti
KAPLAKRIKI
HAFNARFIRÐI

Verkhúti
Burðarvirki
Almennar skýringar

Hannað BIB	Teiknað BIB	Yfirfarð BG	Kvarði	/ A1	Síða -
Dags. 30.04.2007	Verkhúti	Teikning	B000	Útgáfa -	