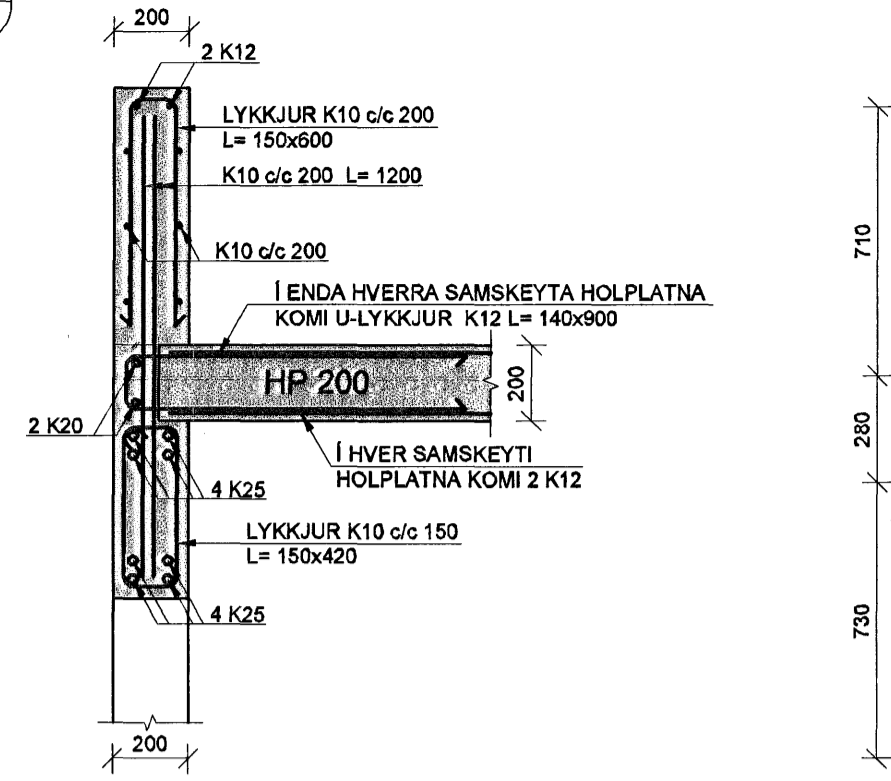
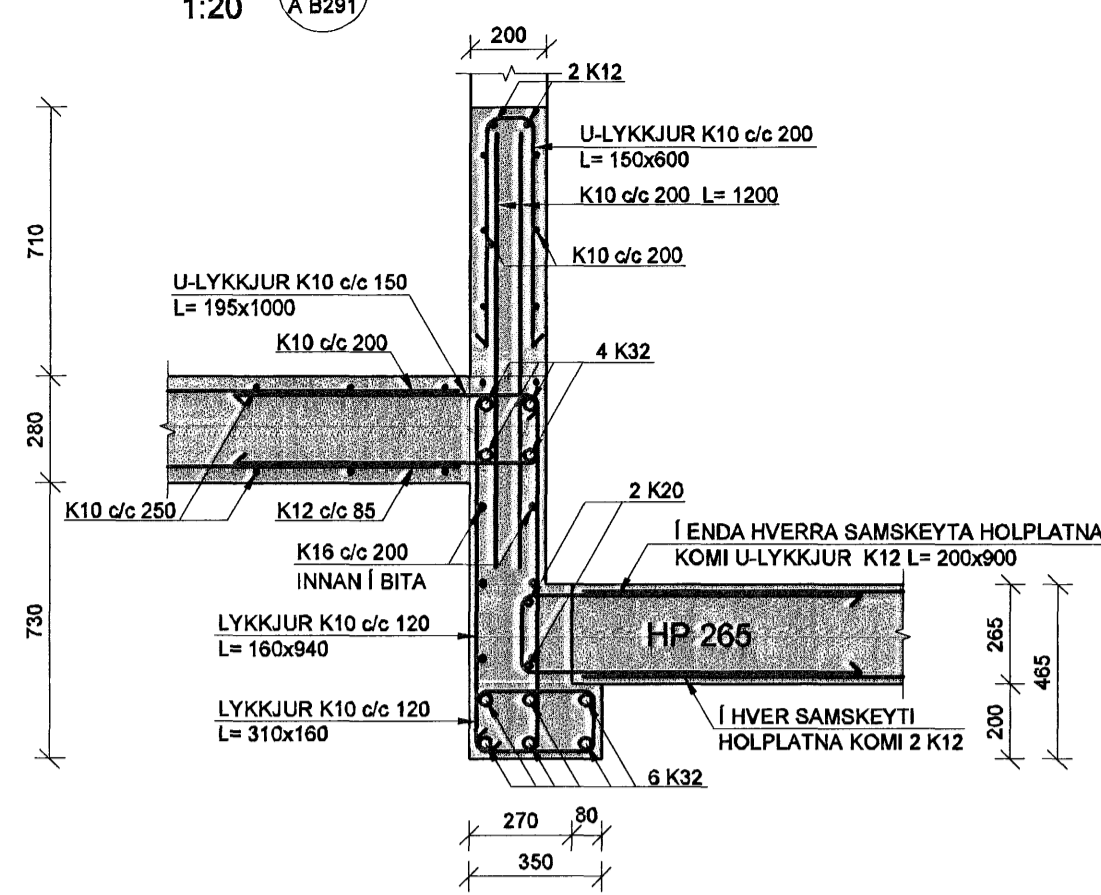


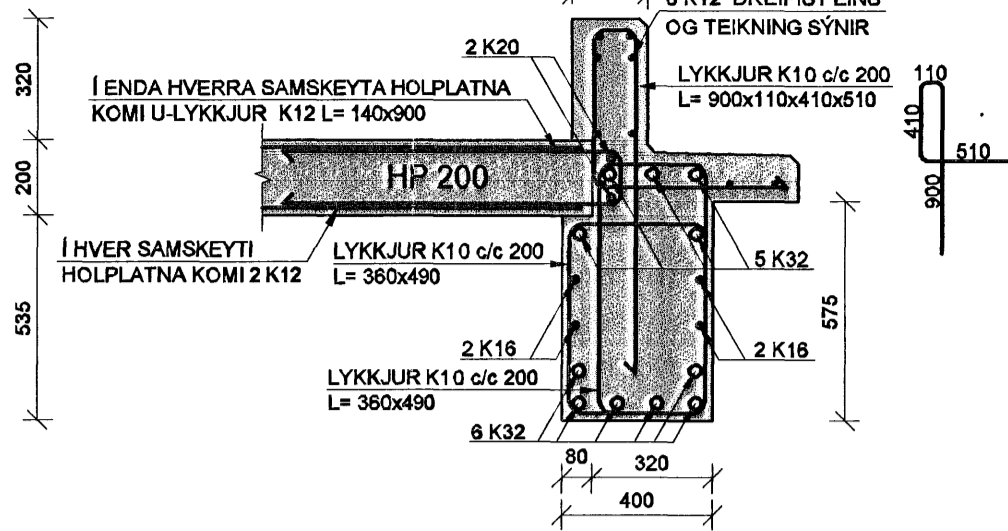
DEILI 1
1:20
A B291



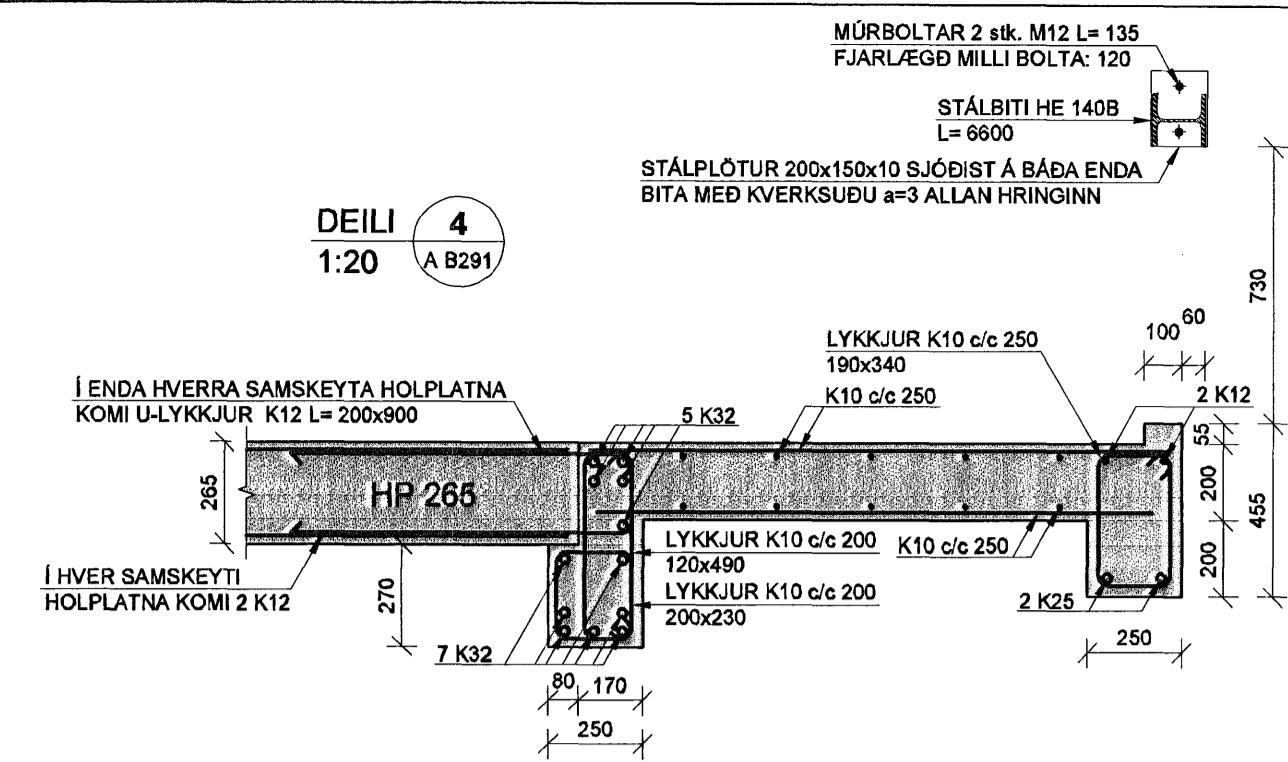
DEILI 2
1:20
A B291



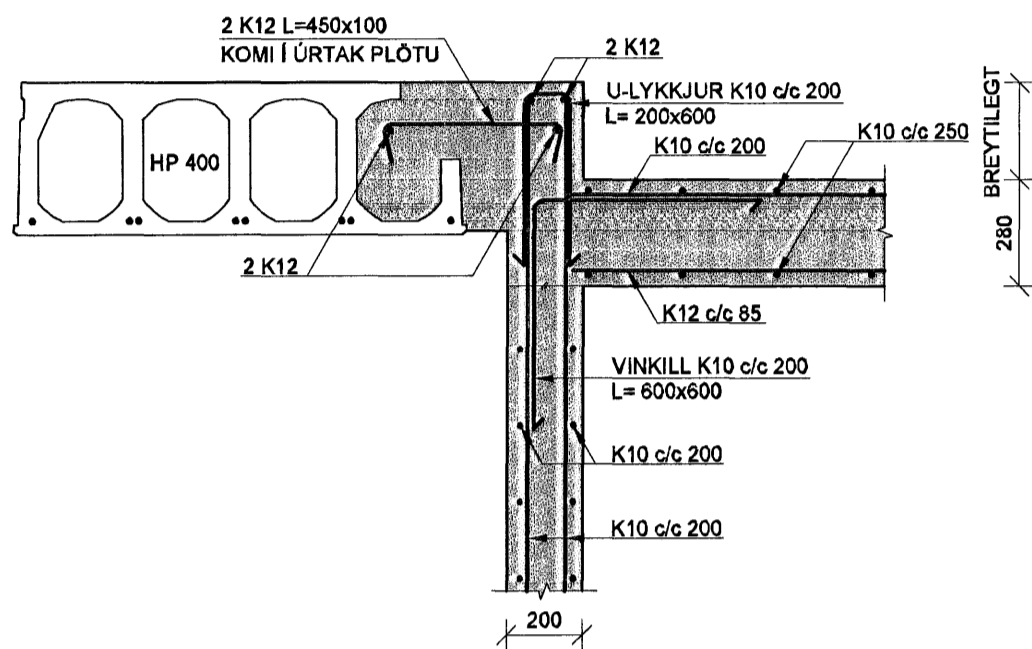
DEILI 3
1:20
A B292



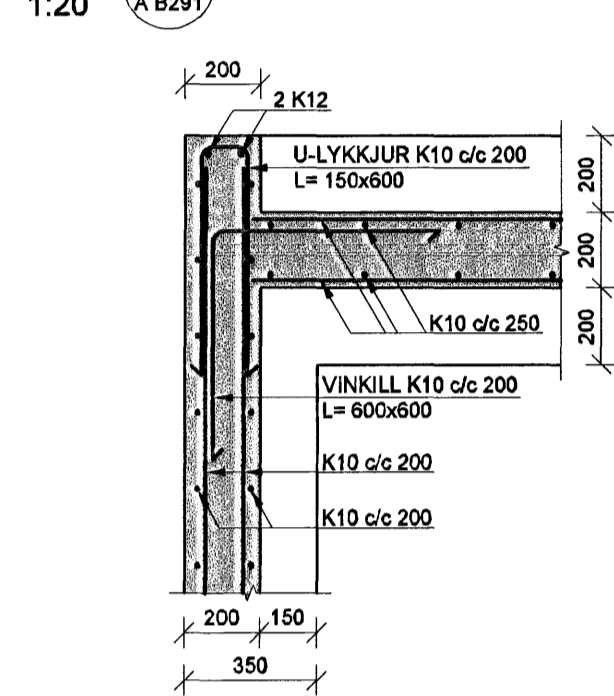
DEILI 4
1:20
A B291



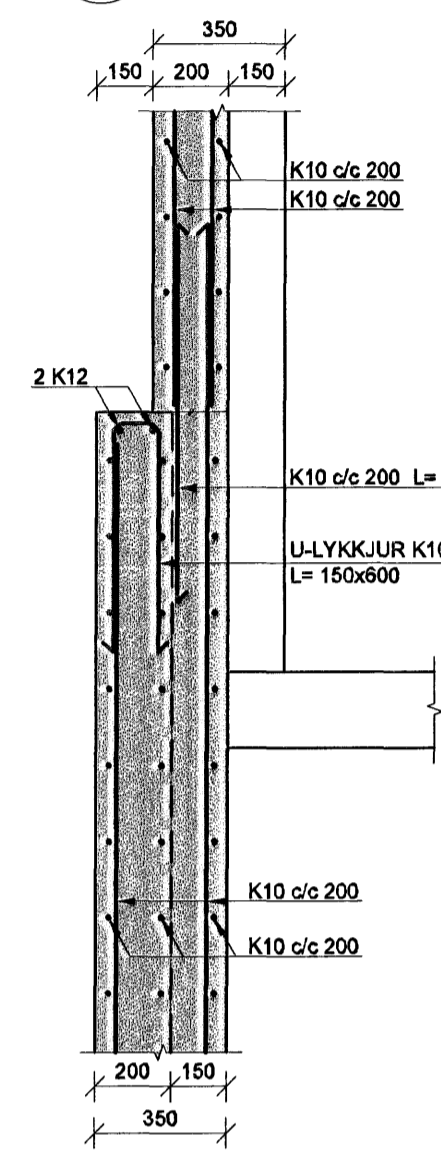
DEILI 5
1:20
A B291



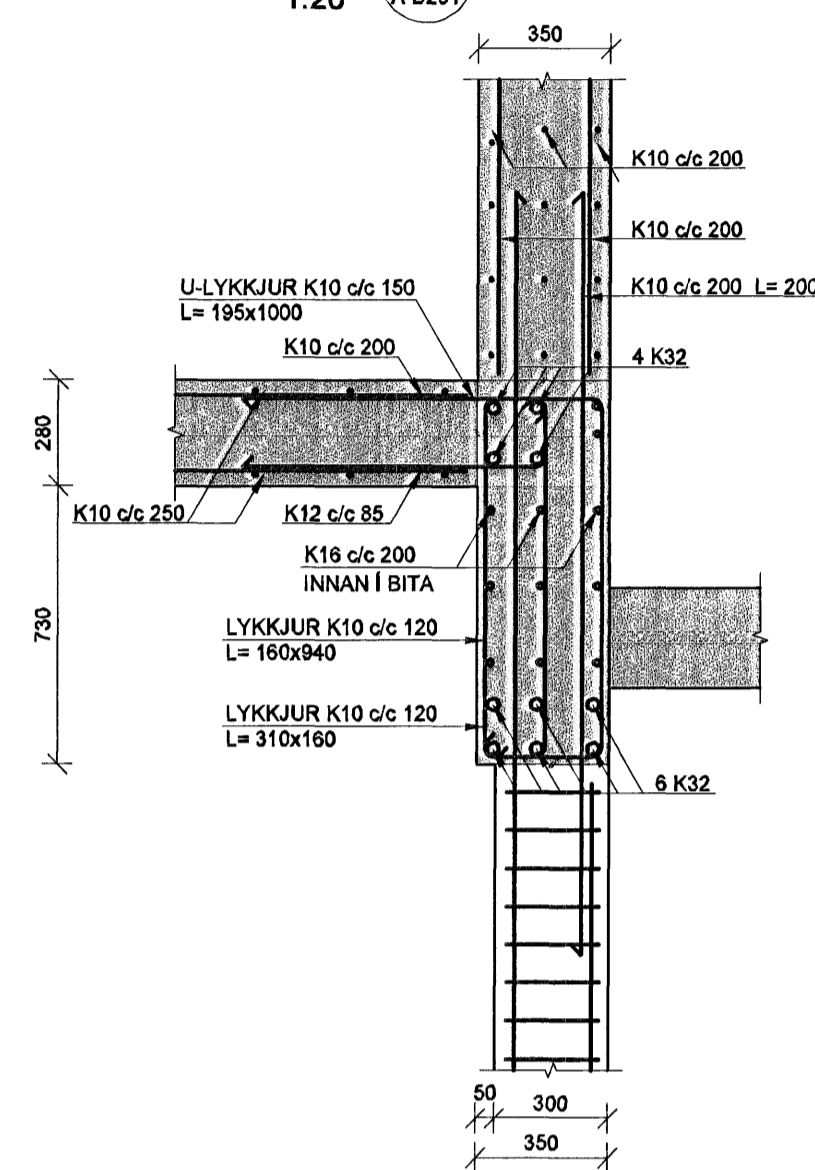
DEILI 6
1:20
A B291



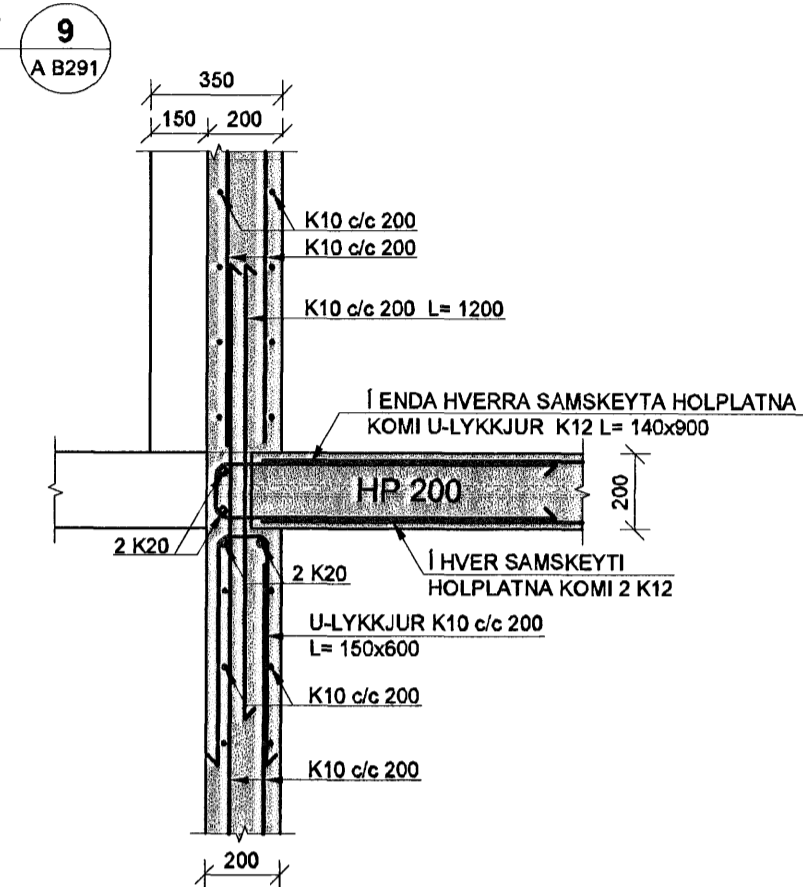
DEILI 7
1:20
A B291



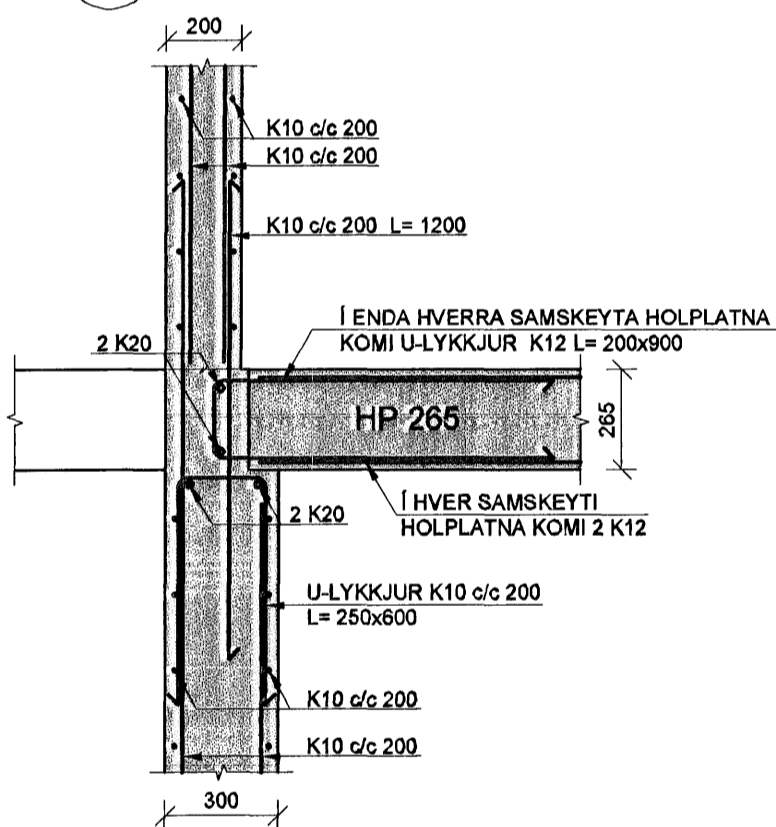
DEILI 8
1:20
A B291



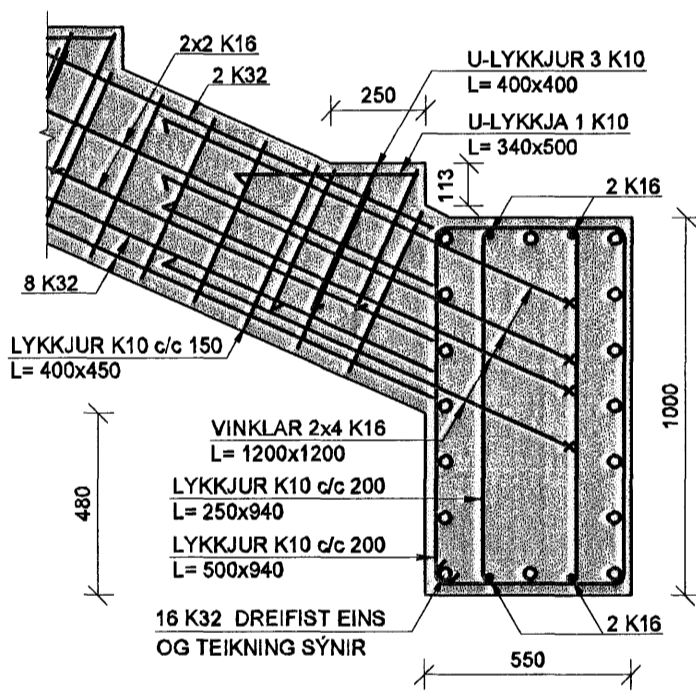
DEILI 9
1:20
A B291



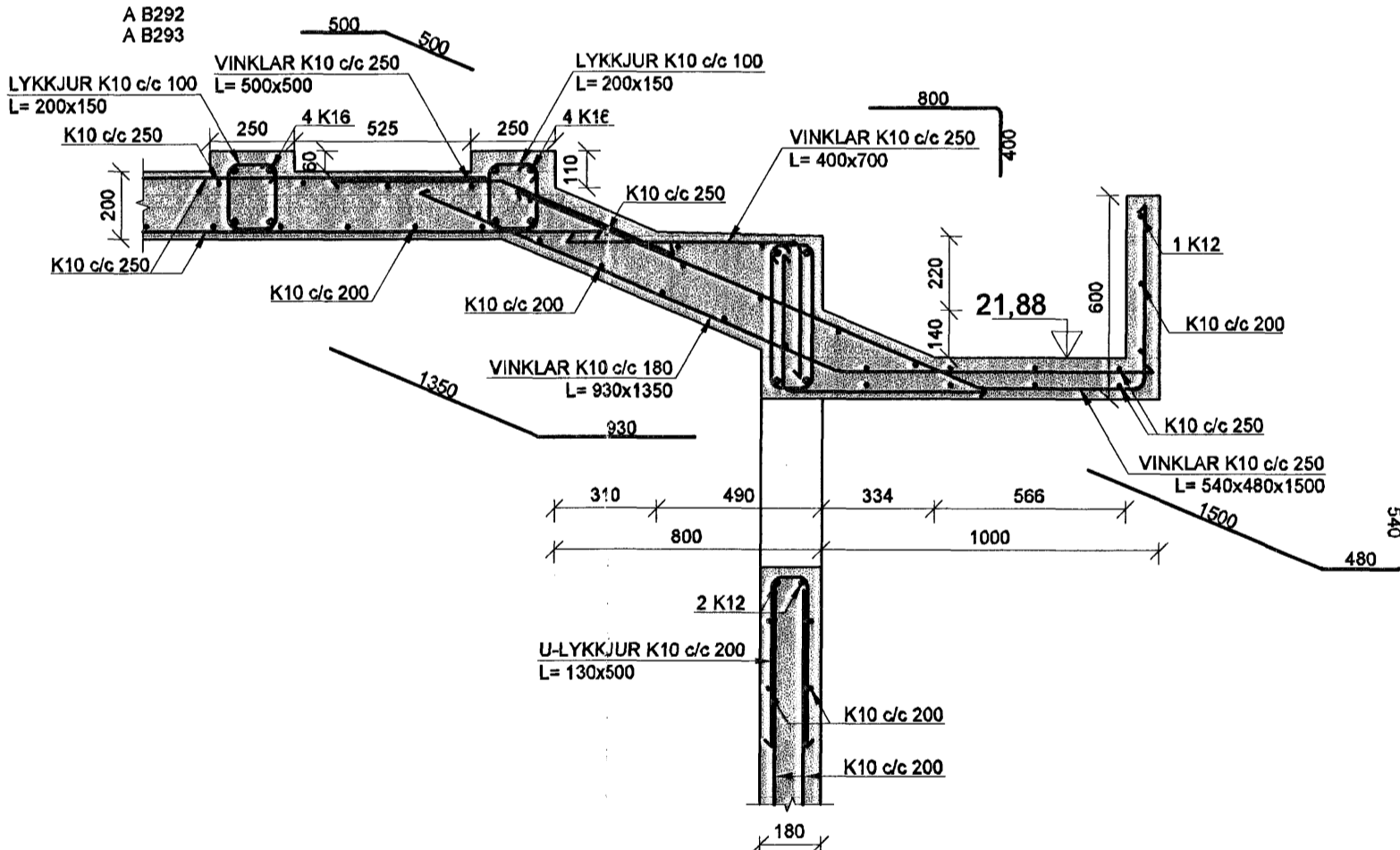
DEILI 10
1:20
A B291



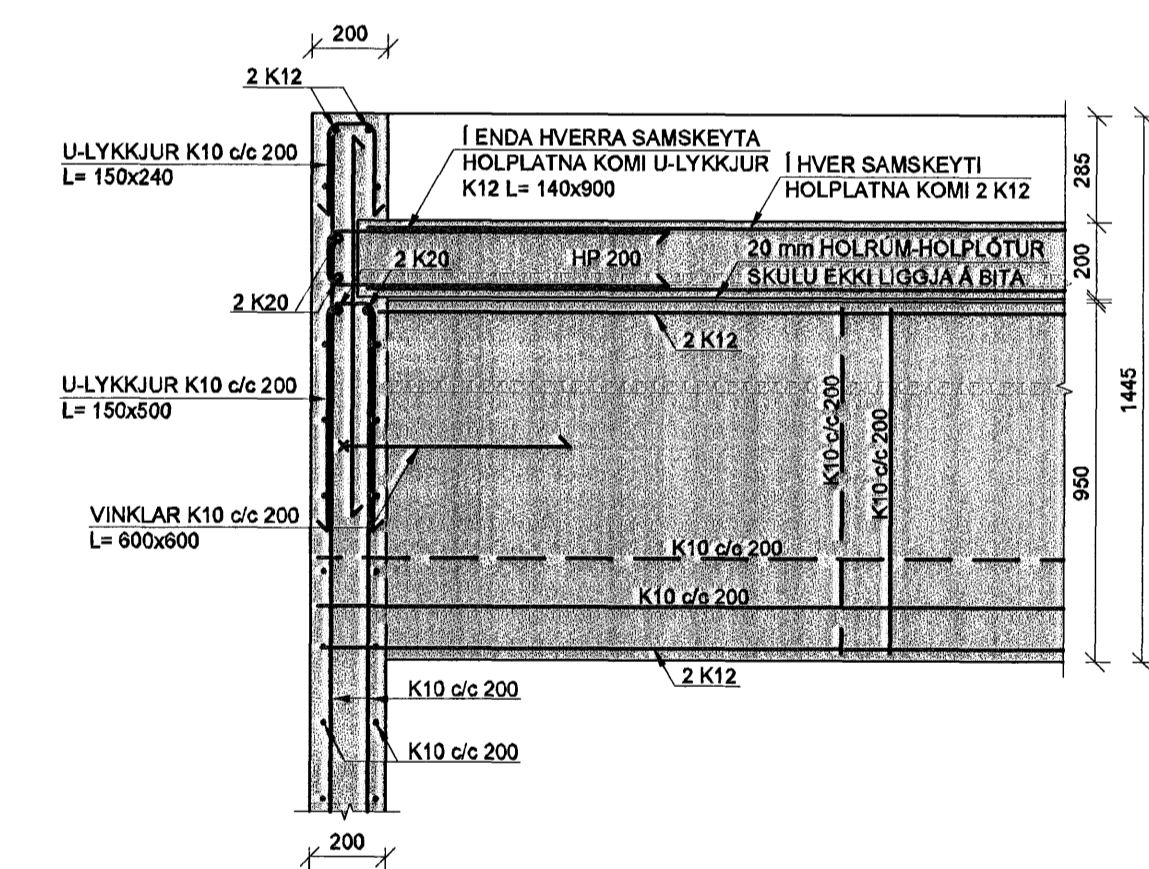
DEILI 11
1:20
A B291



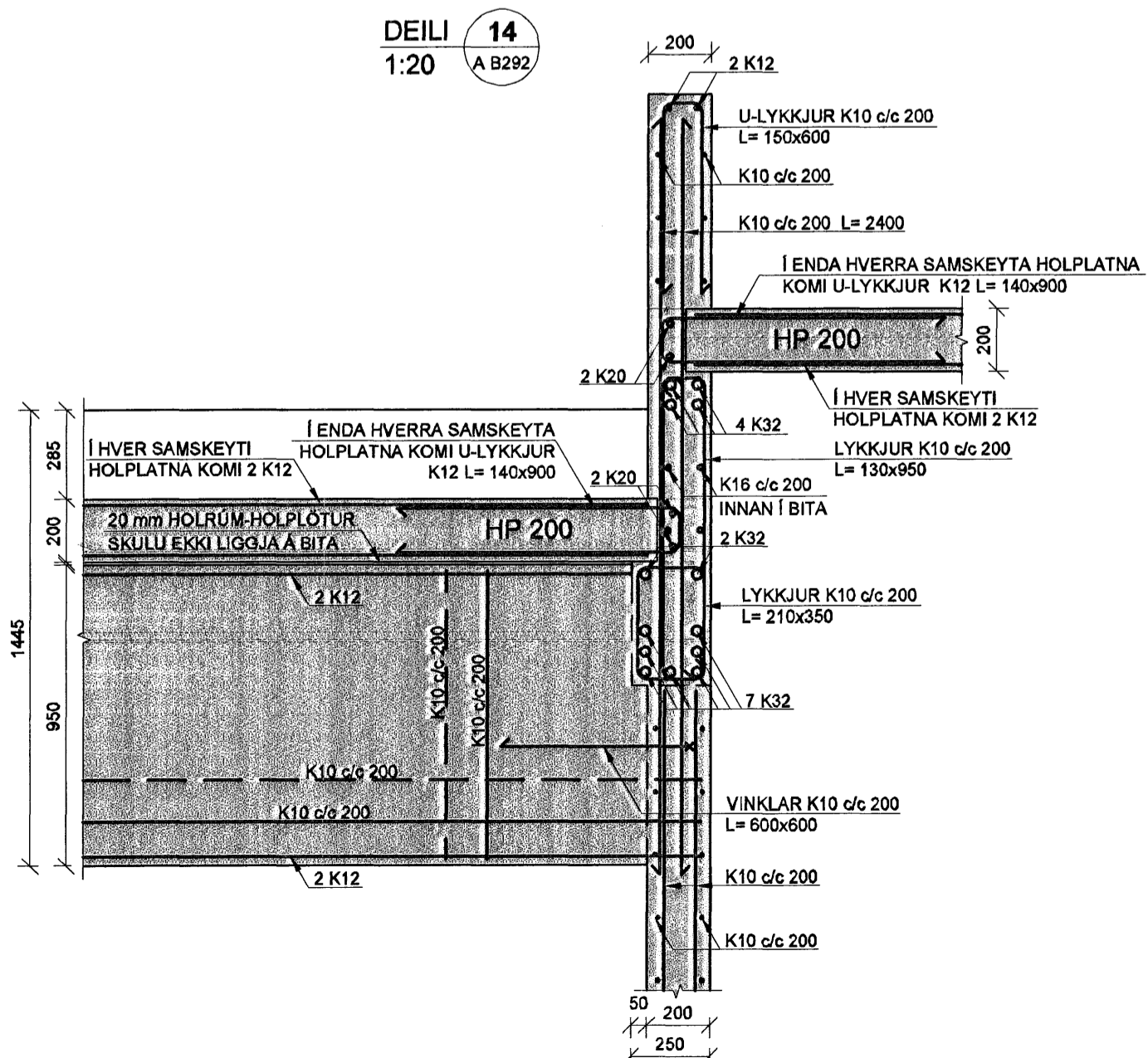
DEILI 12
1:20
A B291



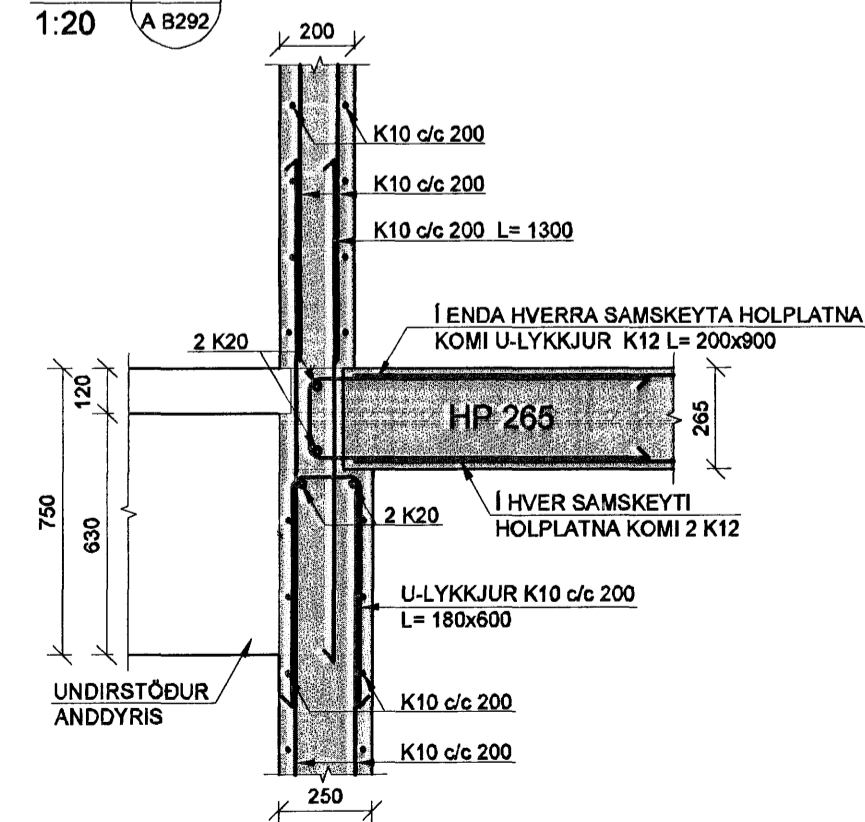
DEILI 13
1:20
A B292



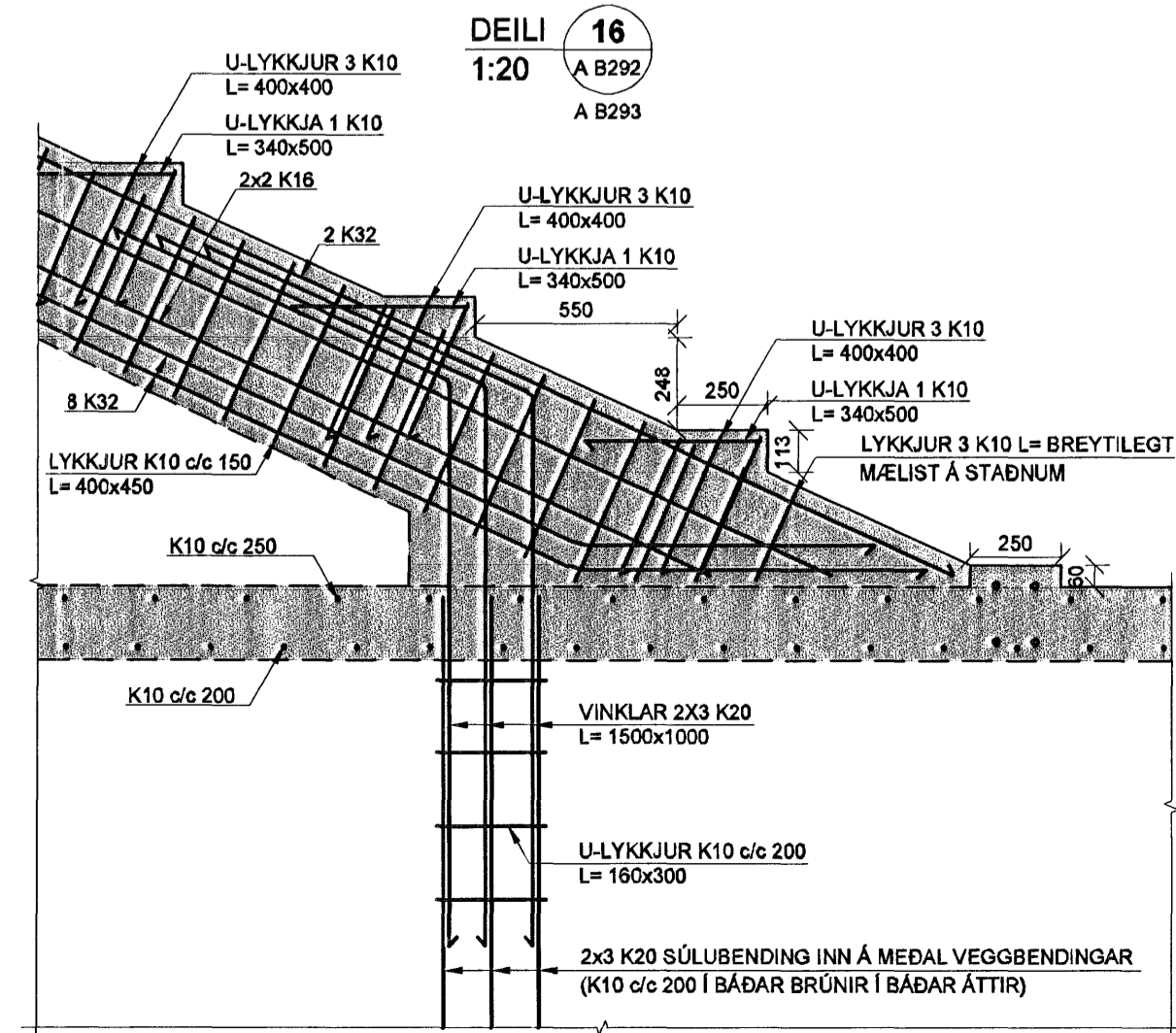
DEILI 14
1:20
A B292



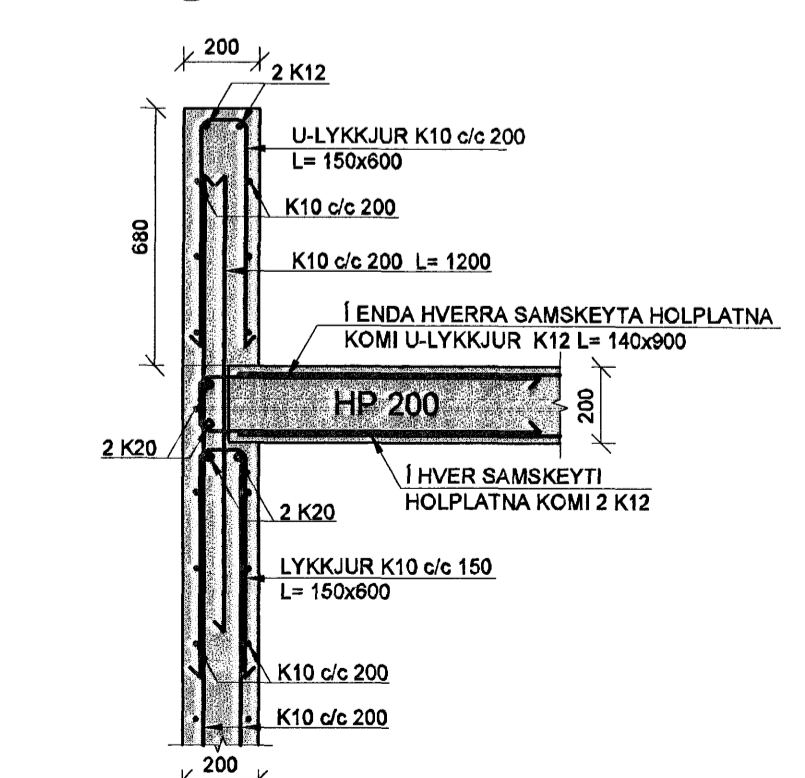
DEILI 15
1:20
A B292



DEILI 16
1:20
A B292



DEILI 17
1:20
A B292



Samþykkt bann
15 NOV. 2007
Byggingulltrúinn í Hafnarfirði
F.h. Sigurbjartur Halldórsson

SKÝRINGAR

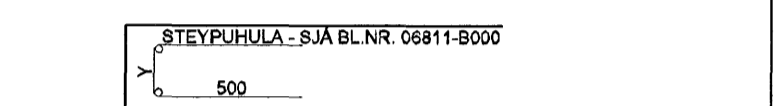
PUNKTALÍNA TÁKNAR VEGGI / BITA FYRIR OFAN PLÖTU.

BENDING:

ALLIR STEYPTIR ÚTVEGGIR MED TVÖFALDRI BENDINGU K10c/c200 Í BÁÐAR ÁTTIR. #
ALLIR STEYPTIR INNVEGGIR MED TVÖFALDRI BENDINGU K10c/c200 Í BÁÐAR ÁTTIR. #
ALLIR STEYPTIR INNVEGGIR MED TVÖFALDRI BENDINGU K12c/c200 Í BÁÐAR ÁTTIR. #

ALMENNT SKULU TENGIJÁRN UPP Í VEGGI STANDA MINNST 500mm UPP FYRIR EFRRI BRÚN PLÖTU.

Í ALLA VEGGENDA OG KRINGUM ÖLL OP KOMI 2 K12 BUNDINN Í LYKKJUR K10c/c250 L= Yx500.



NEDANGREIND LÍNA SÝNIR MÖRK EFRIBENDINGU. JÁRN SKAL ALLTAF SKEYTILENGT ÚT FYRIR MÖRK EFRIBENDINGAR.

TILVÍSANIR:

ALMENNAR SKÝRINGAR: SJÁ BL.NR.06811-B000.

MÁLSETNINGAR Á VEGGJUM: TEIKNING ARKITEKTS.

KÓTAR: TEIKNING ARKITEKTS.

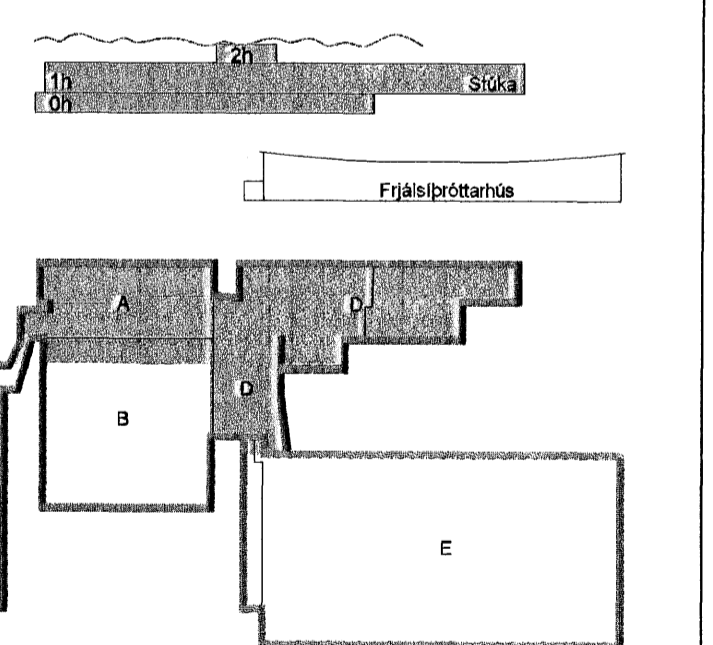
GÓT Í PLÖTUM OG VEGGJUM: TEIKNING LAGNAHÖNNUA.

BROTPOLSFLOKKUR STEYPU:

SJÁ BL.NR.06811-B000.

Sigurbjartur Halldórsson
Kt. 110457-2789

KAPLAKRIKI



Útg. Dags. Skýring Hannabá/Vírfirði

VSB

VERKFRÆÐISTOFA

BAJARHRAUN 20 · 220 HAFNARFJORDUR · KENNIT. 710796-2869
vsb@vsb.is · Sími 585 8600 · Fax 585 8610 · www.vsb.is

Áritun sérhönnuðar
Björn Gústafsson Kt: 180550-4889

Verkefni
KAPLAKRIKI
HAFNARFIRÐI

Verkefni
Burðarvirki
Stúka og fjölnotasalur/Veggir og plötur
Snið og sémyndir

Hannabá/Vírfirði
BIB Teiknað BG Yfirfarið BG 1:20 / A1 Síða

Dags. 30.04.2007 Verkefni 06811 Teikning A B297 Útgáfa -