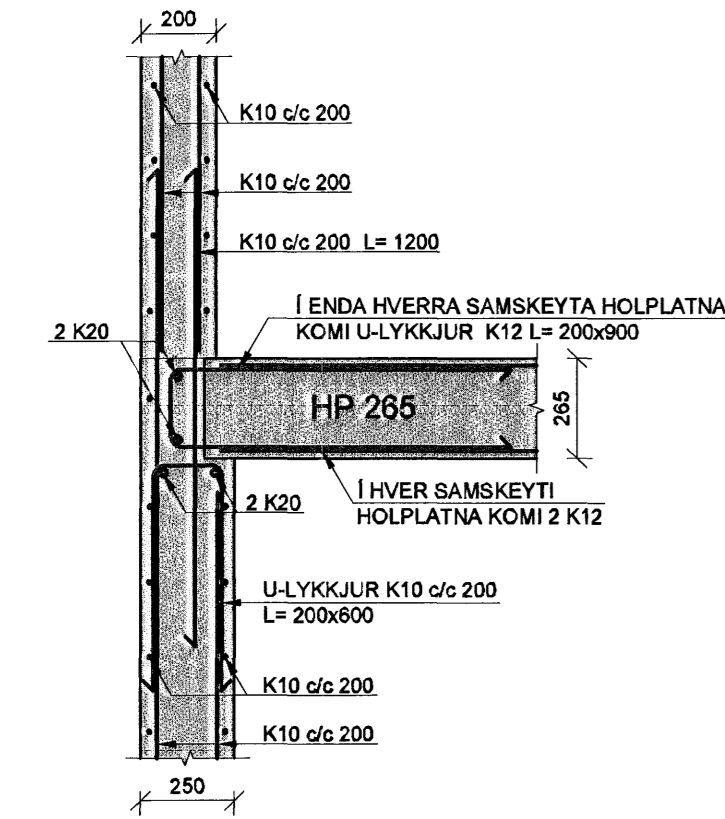
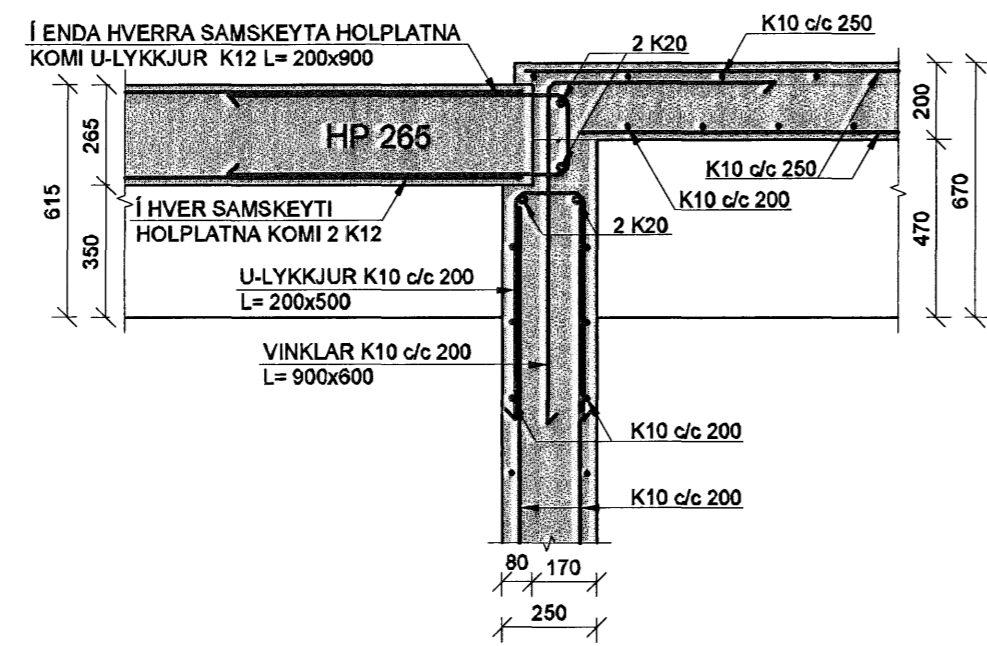


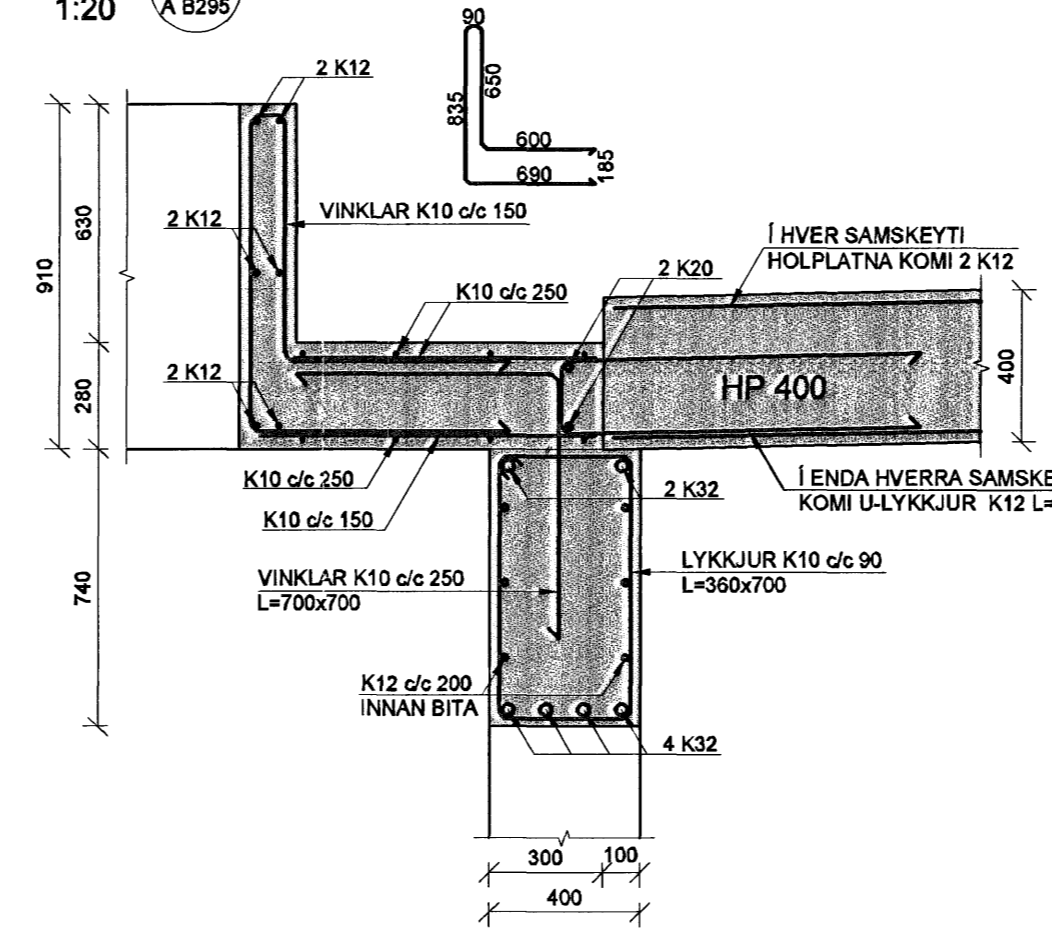
DEILI 18
1:20 A B292



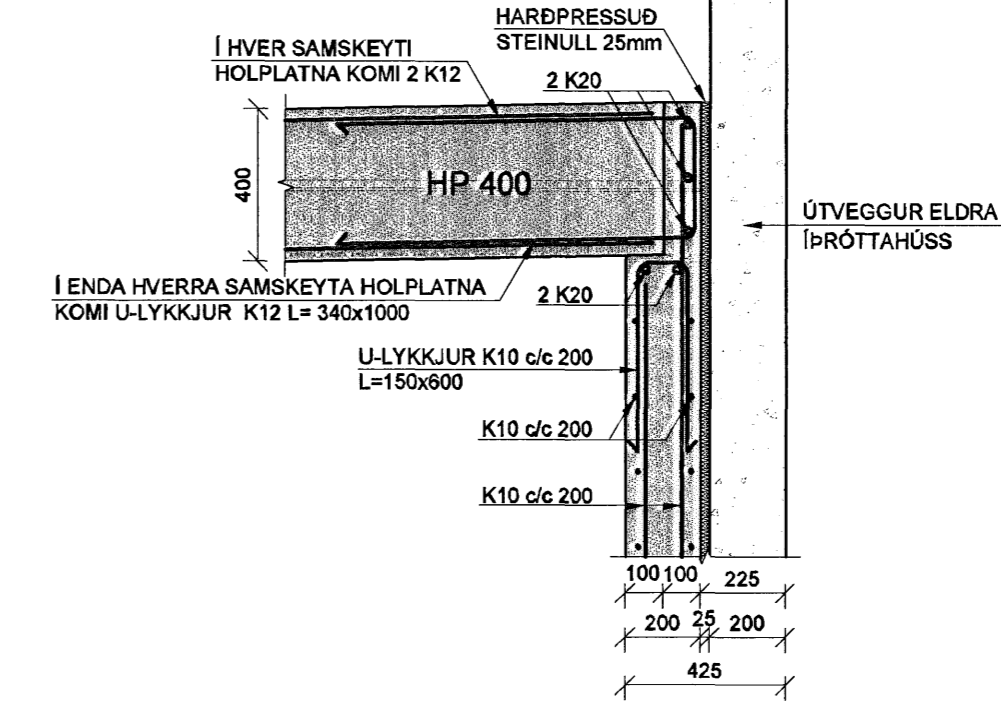
DEILI 19
1:20 A B292



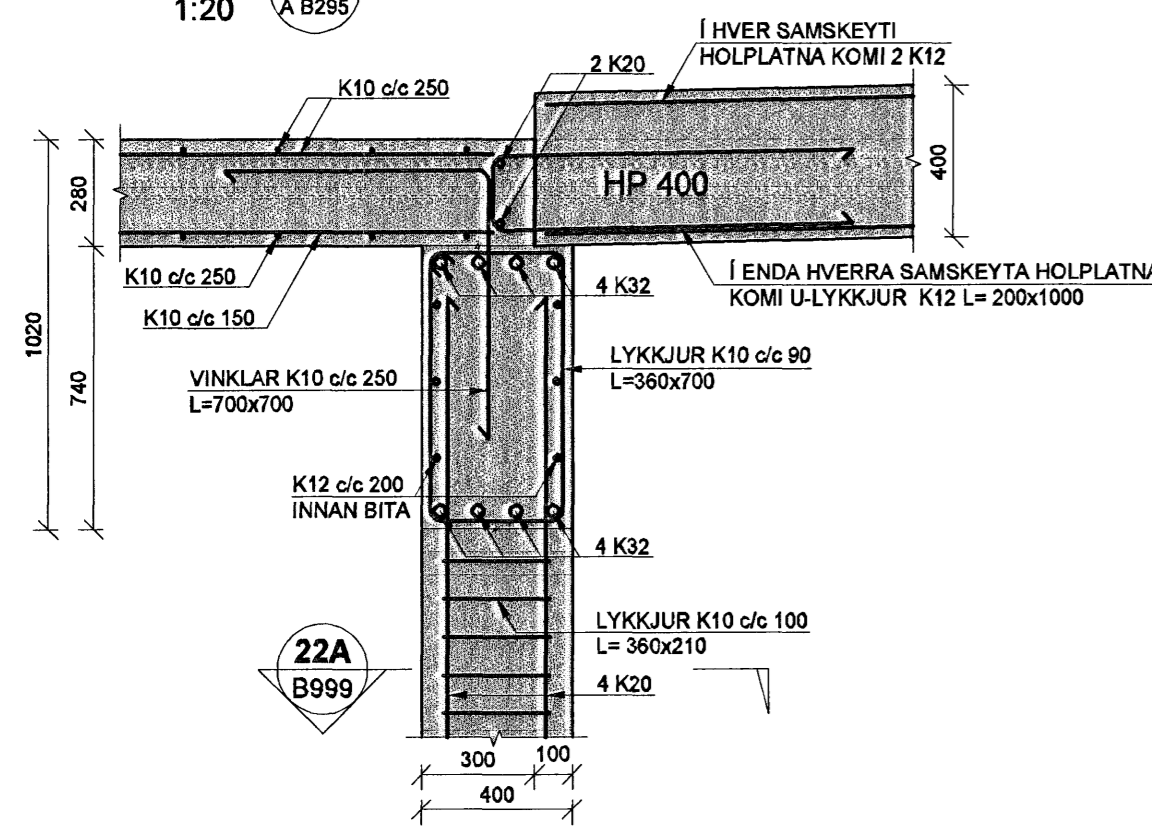
DEILI 20
1:20 A B295



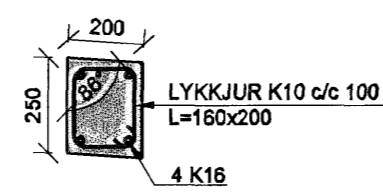
DEILI 21
1:20 A B295



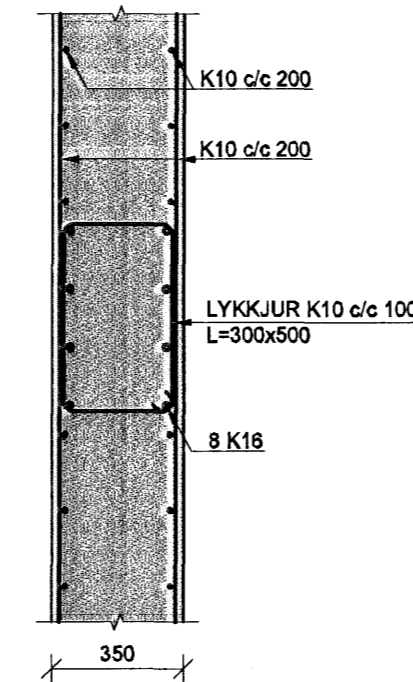
DEILI 22
1:20 A B295



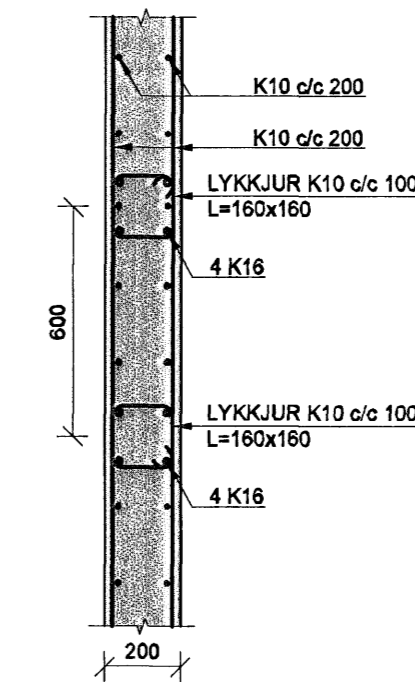
DEILI 23
1:20 A B202



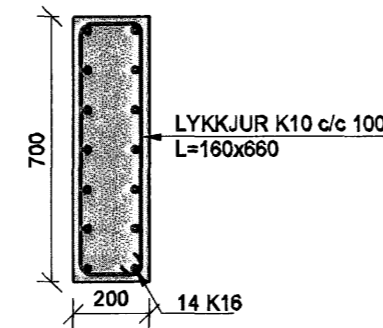
DEILI 25
1:20 A B202



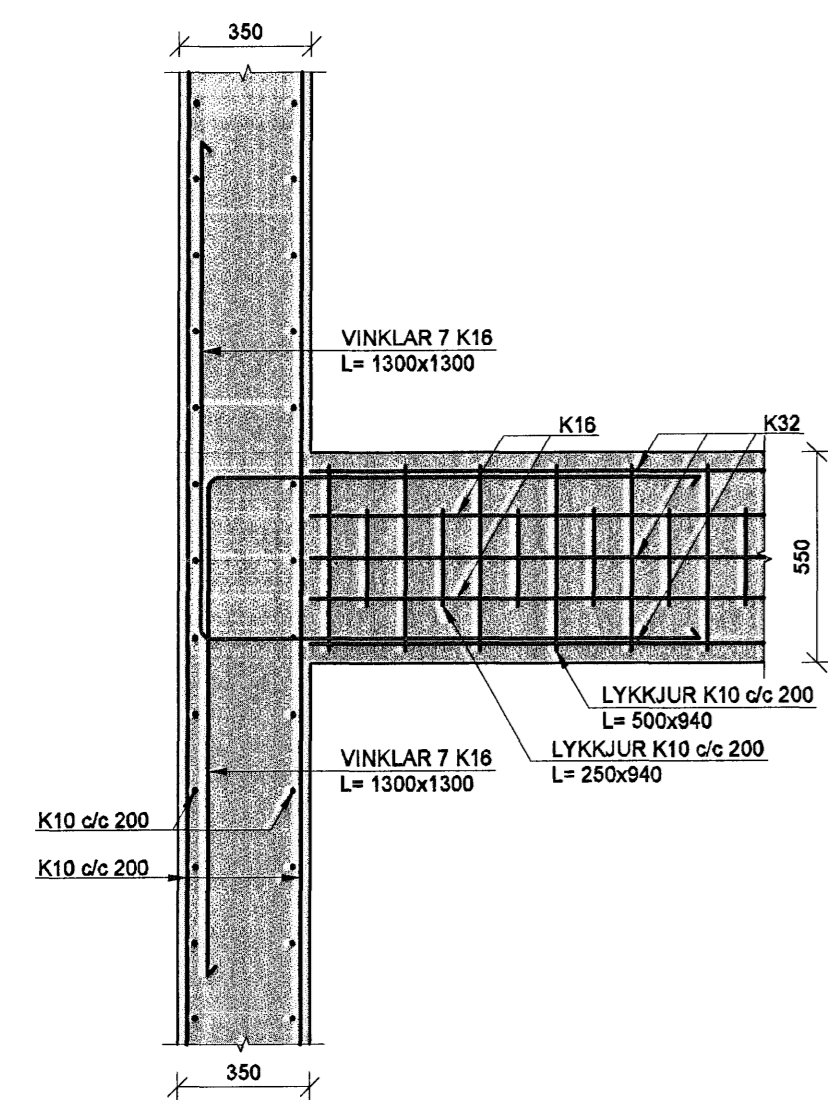
DEILI 26
1:20 A B202



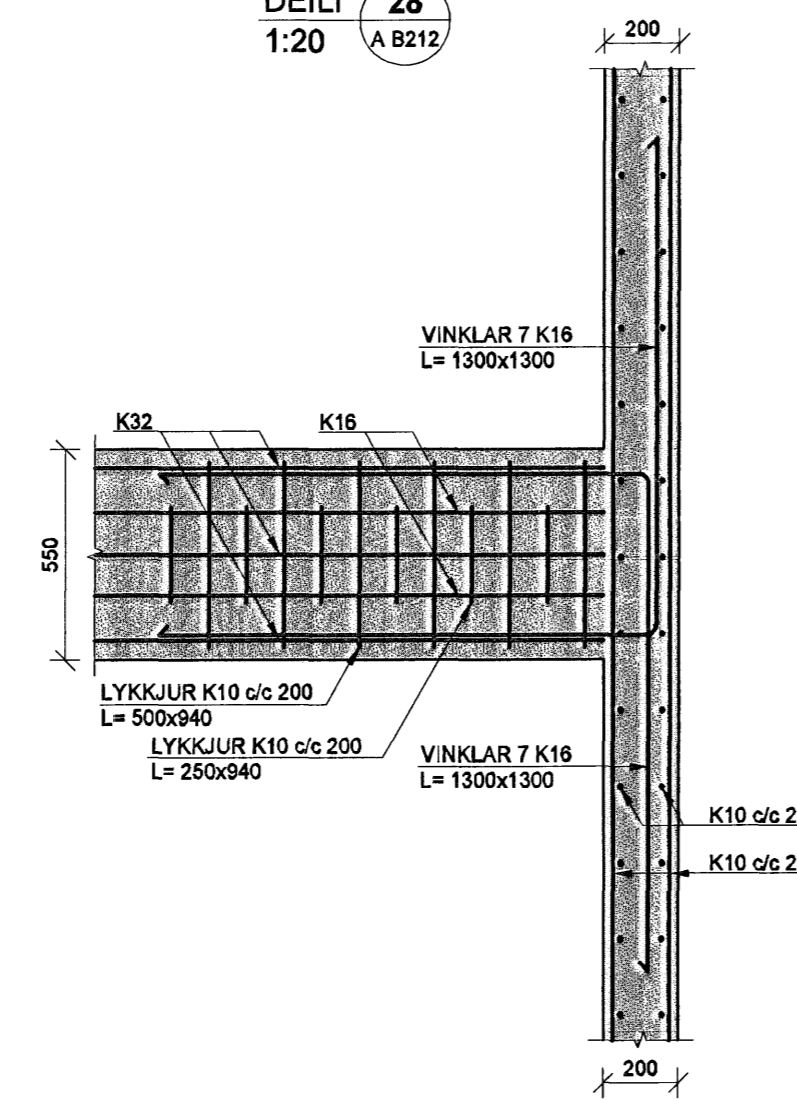
DEILI 24
1:20 A B202



DEILI 27
1:20 A B212



DEILI 28
1:20 A B212

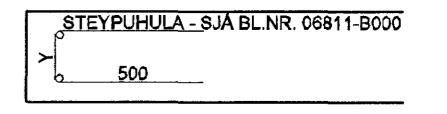


SKÝRINGAR

PUNKTALÍNA TÁKNAR VEGGI / BITA FYRIR OFAN PLÖTU.

BENDING:

ALLIR STEYPTIR ÚTVEGGIR MED TVÓFALDRI BENDINGU K10c/c200 Í BÁÐAR ÁTTIR. #
ALLIR STEYPTIR INNVEGGIR MED TVÓFALDRI BENDINGU K10c/c200 Í BÁÐAR ÁTTIR. #
ALLIR STEYPTIR INNVEGGIR MED TVÓFALDRI BENDINGU K12c/c200 Í BÁÐAR ÁTTIR. #
ALMENNT SKULU TENGLJARN UPP Í VEGGI STANDA MINNST 500mm UPP FYRIR EFRIR BRÚN PLÖTU.
Í ALLA VEGGENDA OG KRINGUM ÖLL OP KOMI 2 K12 BUNDINN Í LYKKJUR K10c/c250 L= Yx500.



NEDANGREIND LÍNA SÝNIR MÖRK EFRIBENDINGU. JARN SKAL ALLTAF SKEYTILENGT ÚT FYRIR MÖRK EFRIBENDINGAR.

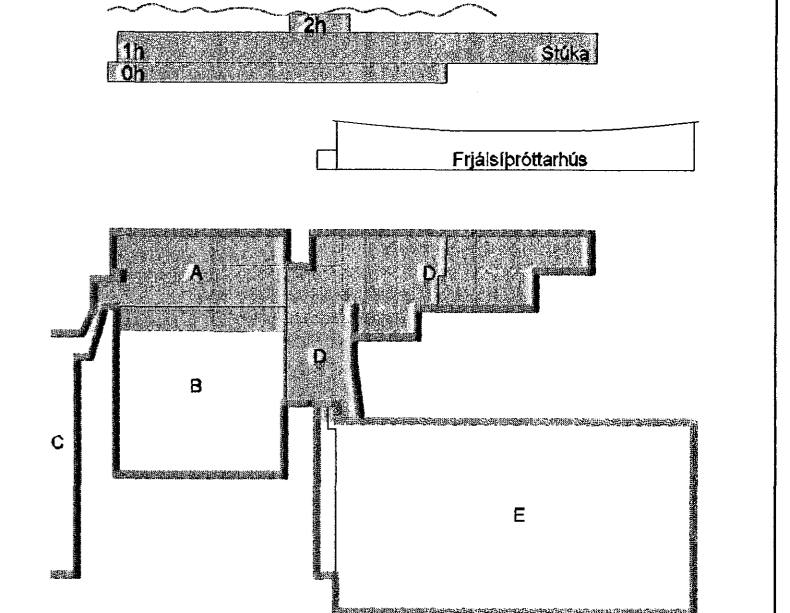
TILVÍSANIR:

ALMENNAR SKÝRINGAR: SJÁ BL.NR.06811-B000.
MÁLSETNINGAR Á VEGGJUM: TEIKNING ARKITEKTS.
KÓTAR: TEIKNING ARKITEKTS.
GÓT Í PLÖTUM OG VEGGJUM: TEIKNING LAGNAHÖNNUDA.

BROTÞOLSFLOKKUR STEYPU:
SJÁ BL.NR.06811-B000.

[Signature]
Kr. 110457-2789

KAPLAKRIKI



Útg. Dags. Skýring Hannab/Yfirfarð

VSB

VERKFRÆÐISTOFA

BÆJARHRAUN 20 - 220 HAFNARFJÖRÐUR - KENNIT. 710796-2899
vsb@vab.is Sími 585 8600 Fax 585 8610 www.vsb.is

Árðun sérhönnuðar
Björn Gústafsson Kt:180550-4888 *[Signature]*

Verkefni
KAPLAKRIKI
HAFNARFIRÐI

Verkhúsi
Burðarvirki
Stúka og fjölnotasalur/Veggir og plötur
Snið og sérmýndir

Hannaó BIB	Telknað BIB	Yfirfarð BG	Kvarði BG	1:20	/ A1	Síða -
Dags.	Verkefni	Telkning	Útgáfa			

30.04.2007	06811	A B298	
------------	-------	--------	--