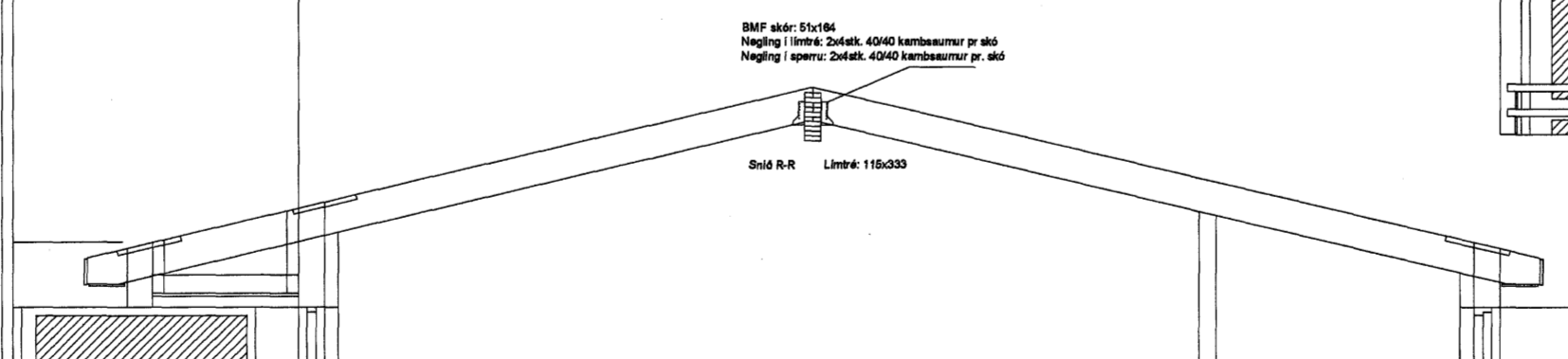
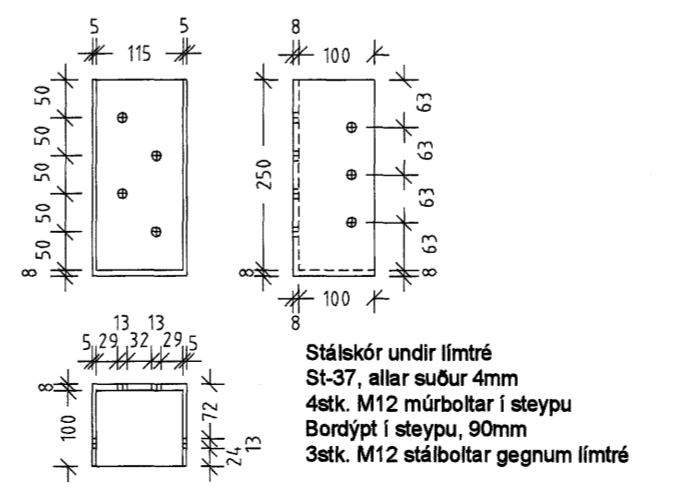
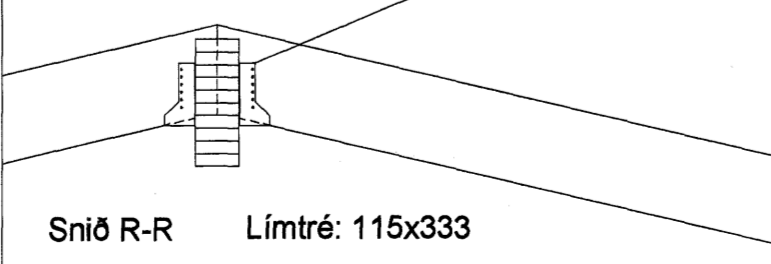


**SKÝRINGAR**

Allar málsetningar eru gefnar upp í mm.  
 Timbur í sperru skal uppfylla flokkunarkröfum K24 samkvæmt DS413.  
 Kerto-S bitar eru samkvæmt MK 5.40 / 0059.  
 Límré er L40.  
 Allt timbur sem leggst að eða í steinsteypu skal fúaverja með viðurkendu fúavarnarefni, tvær umferðir. Sperruenda skal fúaverja minnst 200 mm innfyri innri brún útveggjar. Þak er heiklað með 25x150 mm borðum. Negling skal vera 3 stk. 40/75 saum í hvert borð pr. sperru þar sem naglaraðir þakjárnsgöngur kemur, annars skal negla með 2 stk. 40/75 nöghm í hvert borð pr. sperru. Þak skal einangra með 200 mm steinull.  
 Rakavarnarlag skal vera þolplast eða sterkur álpappír með rakamótstöðu yfir 500 PAM.  
 Ofan á einangrun skal setja vindþéttilag.  
 Rakavarnar og vindþéttilag skal vera heilt og órofið. Rakavarnarlag skal þetta við útveggja og á samskeytum með kitti (ekki skal nota limband). Samskeyti rakavarnarlags skal skara um 200 mm., lagt í kitti og á legtum. Raflagnir og aðrar lagnir skal staðsetja fyrir neðan (innan) rakavarnarlags. Gengið skal frá loftunargötum inn í þakrymi þannig að snjófjúk komist ekki þar um. Loftunarrör skulu vera með ásoðnu fíriðnu neti og í hvert sperrubíl skal setja tvö 40 mm rör. Halli á rörum skal vera sá sami og á þaki.  
 Steinsteypa í útveggi skal vera C25.  
 Steypuhula á járn skal vera 30 mm frá útbrún útveggja að utan en 10 mm frá innri brún veggja að innan.  
 K10 og K12 merkir kambstál Ks40 og skal skeytilengd vera 500 mm.  
 Járngrind í steypa veggja skal vera K10 cc 250 lóðrétt og lárétt, 30 mm frá útbrún útveggja að utanverðu. Járngrind í milliveggi skal vera K10 cc 250 lóðrétt og lárétt og í miðju veggja. Í steypuskil skal setja tengijárna K10 cc 250 mm, lengd 600+600=1200 mm. Kringum alla glugga, hurðir og önnur mörp skal setja 2 K12 undir, uppmeð og yfir op nema annað sé tekið fram á sniðmyndum eða texta.  
 Járn skulu ná 500 mm út fyrir op, nema annað sé tekið fram.  
 Sjá einnig grunnmynd sperra og sniðmyndir.  
 Sjá einnig uppdætti aðalhönnuðar.



BMF skór: 51x164  
 Negling í límré: 2x4stk. 40/40 kambsaumur pr skó  
 Negling í sperru: 2x4stk. 40/40 kambsaumur pr. skó



*Handwritten signature*