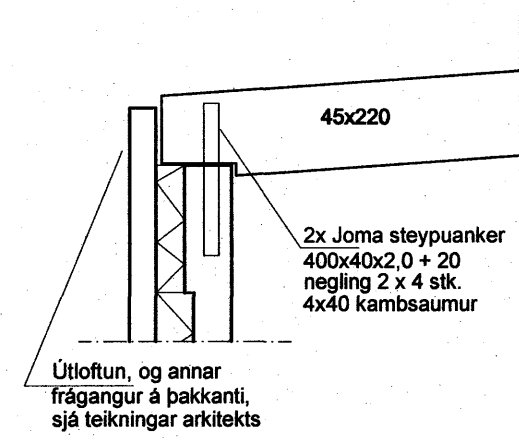
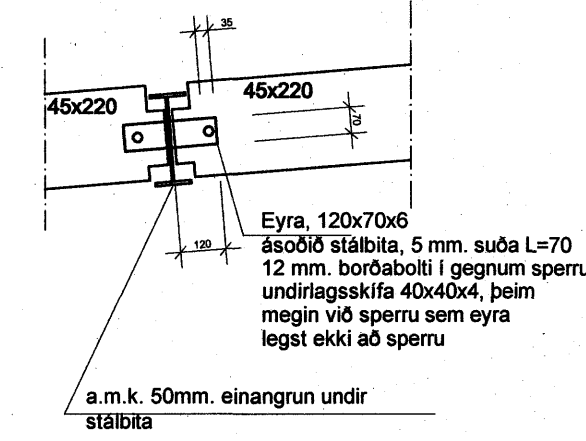


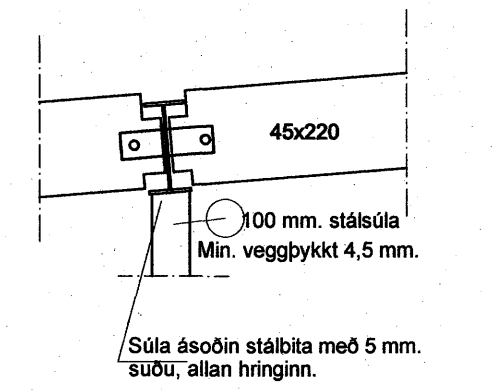
SNÍÐ A-A 1:20



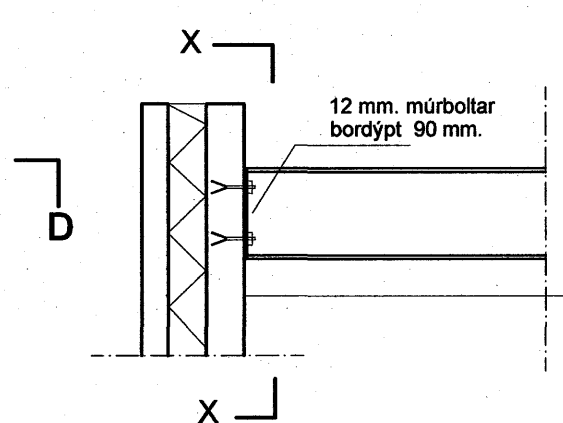
SNÍÐ B-B 1:20



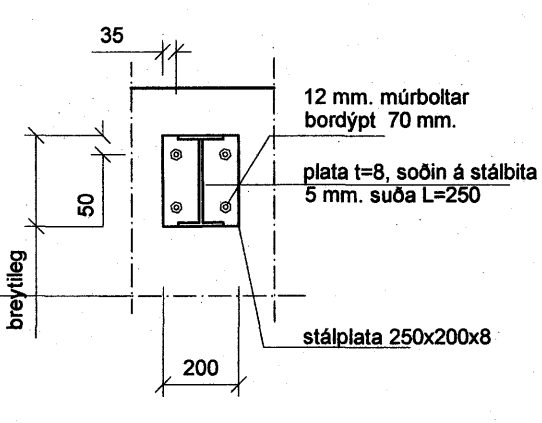
SNÍÐ C-C 1:20



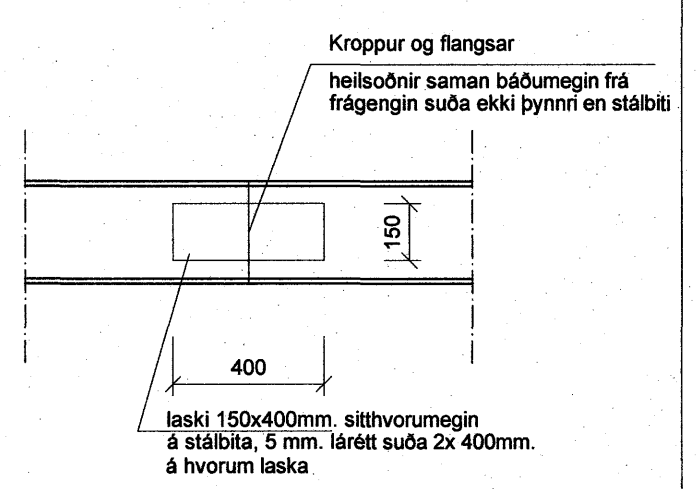
SNÍÐ D-D 1:20



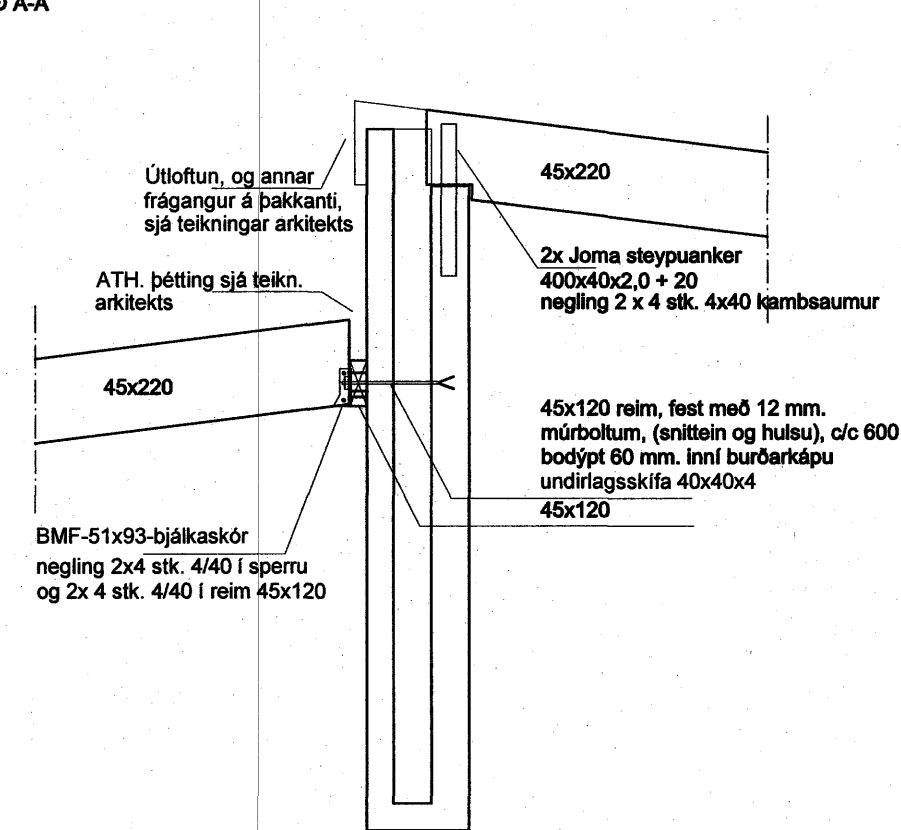
SNÍÐ X-X 1:20



SNÍÐ E-E 1:20



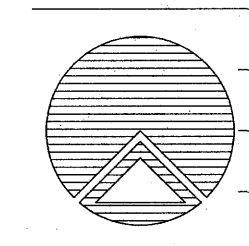
SNÍÐ F-F 1:20



Samþykkt þann
03 SEPT. 2007
Byggingulltrúinn í Hafnarfirði
F.h. Sigurbjartur Halldórsson

Skýringar:
Pak:
Timburflokkur T1 eða betri
Allar festingar skulu vera galvanhúðaðar eða ryðvarðar
Allt timbur sem kemur að steypu skal rjólað fúavarnarefni
Stálgæði stálbita og stálsúla, st.37
Öll efnisgæði og vinna skal vera í samræmi við gildandi reglugerð og staðla.

Öll mál skal sannreyna á teikningum arkitekts.



Teiknistofan Röðull
Verkheiti:
Furuás 32 Hafnarfirði

Verkhlutur:
Pakviðir

Helgi Gunnarsson kt. 050350-4879 h.s. 5544708 gsm 6921020 nmt. 8533489
Jón Rafns Antonsson kt. 240347-2539 h.s. 5670775 gsm. 8928377 nmt. 8528377

Knarrarvogi 4 Reykjavík
S: 5683577 Fax 5683522

Mkv. 1:50	Hannað: hg
Dags: mars. 2007	Teiknað: hg
Breytt: 15 maí 2007	Yfirfarið: hg
Breytt:	Fjöldi blaða 12
Breytt:	Blað nr. 12
Breytt:	