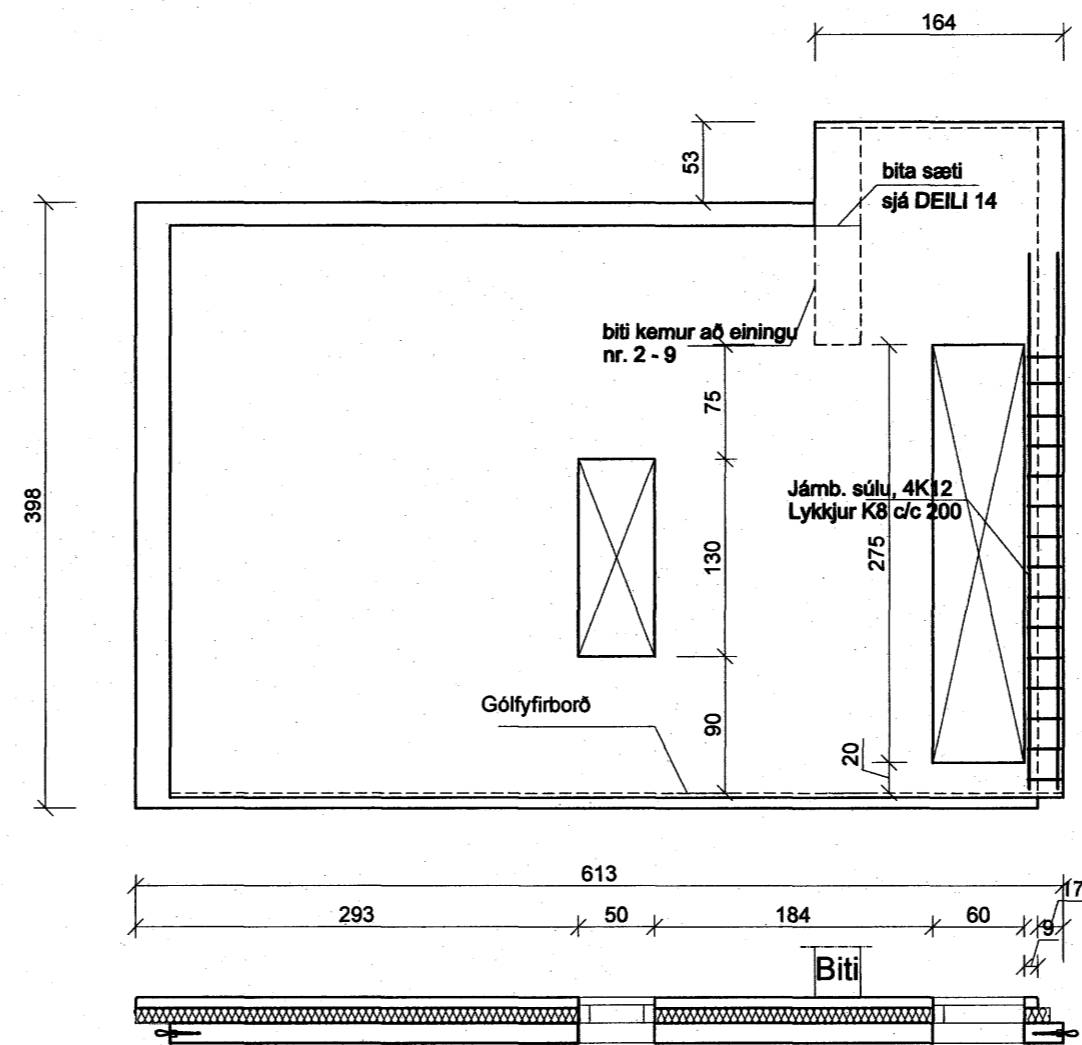
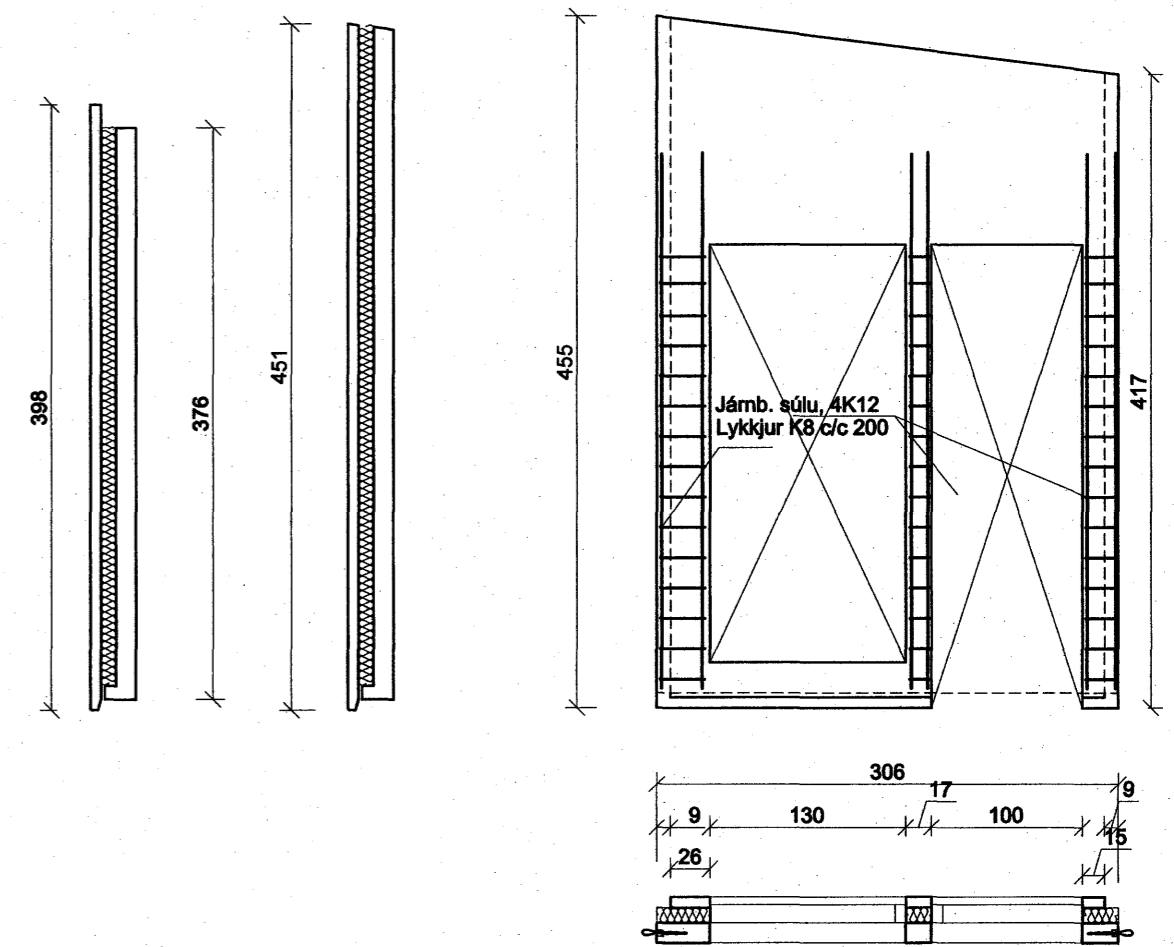


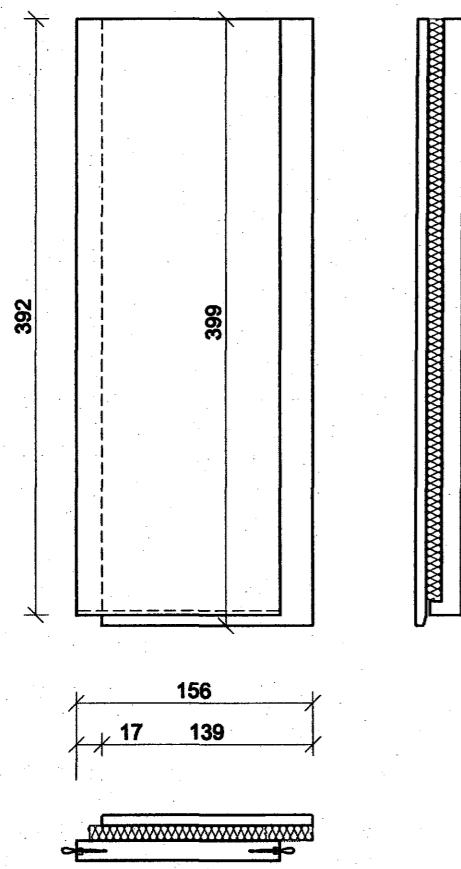
Veggur nr. 2-8



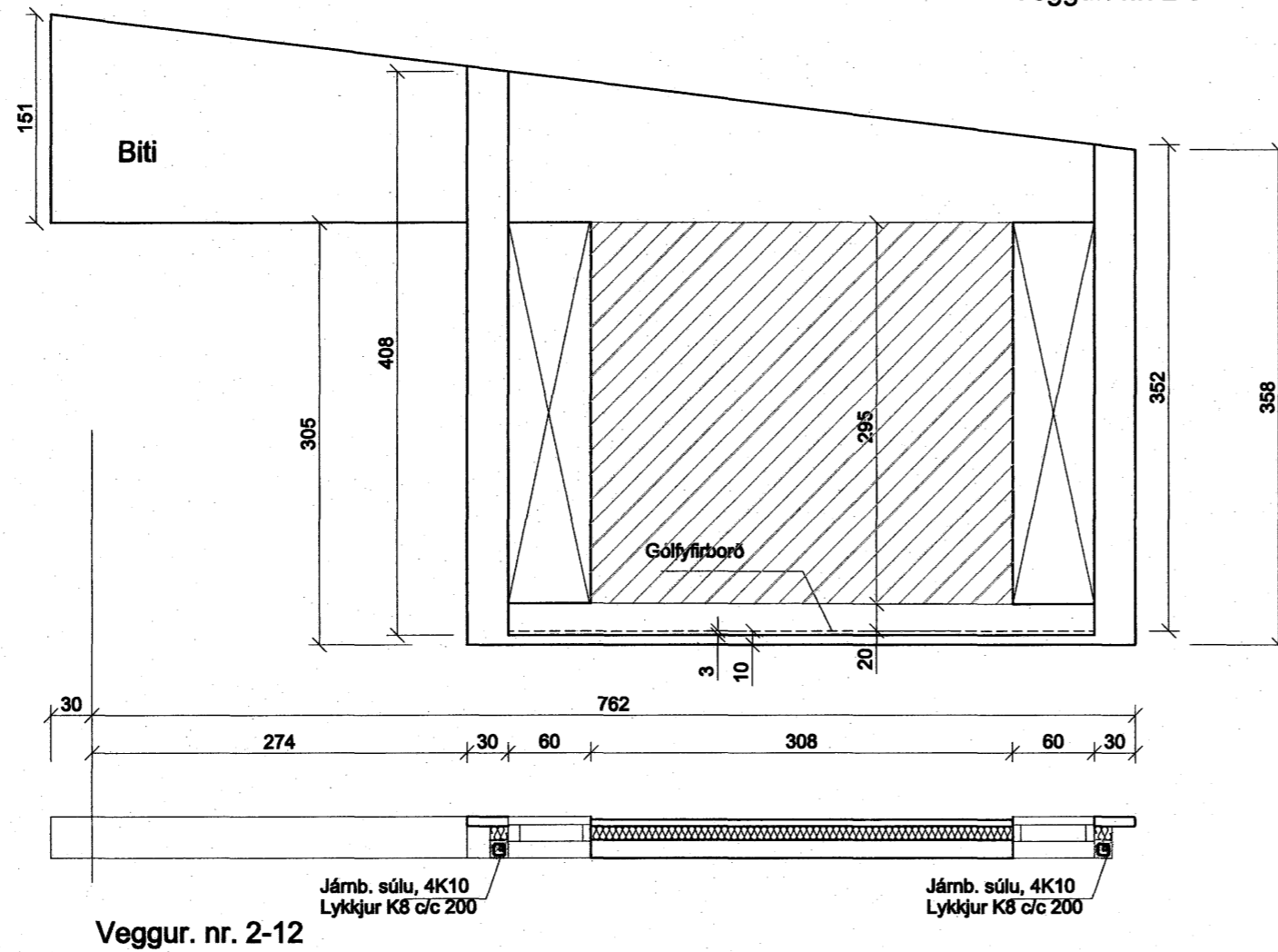
Veggur nr. 2-9



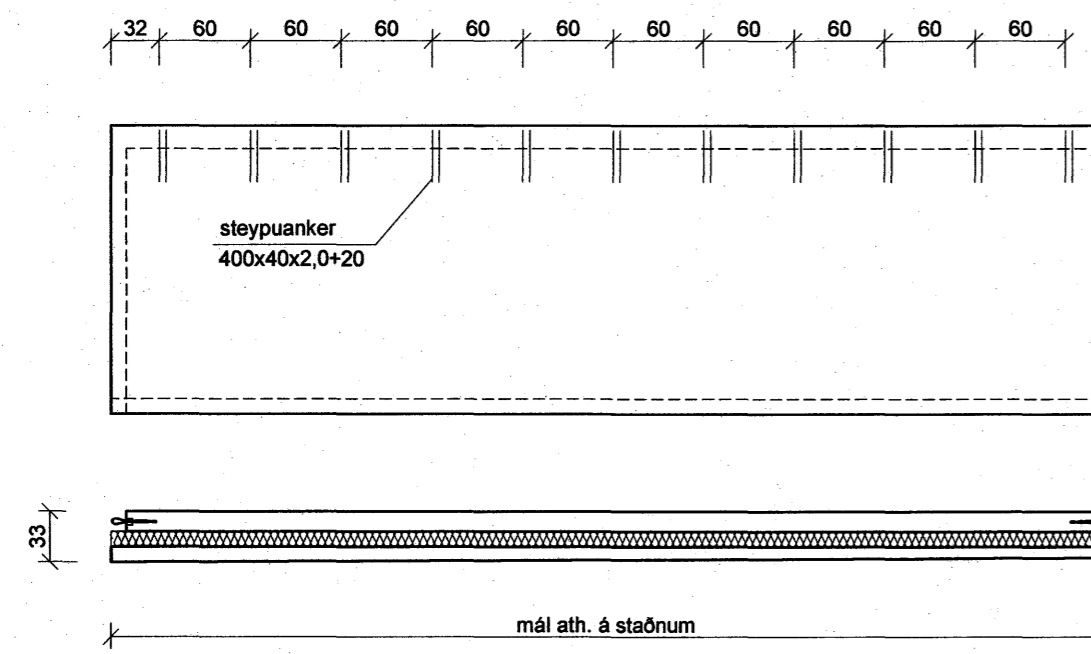
Veggur nr. 2-10



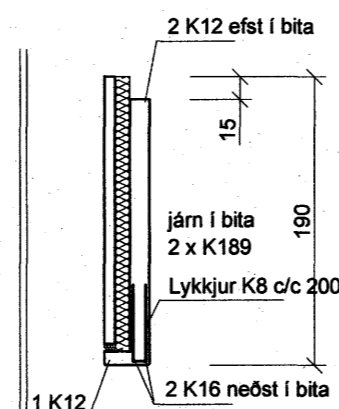
Veggur nr. 2-11



Veggur nr. 2-12



Biti B2



Samþykkt þann  
03 SEPT. 2007  
Byggingfulltrúinn í Hafnarfirði  
F.h. Sigurbjartur Halldórsson

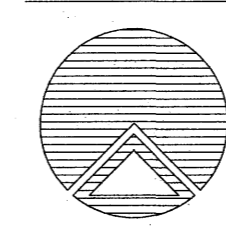
**Skýringar:**

Steyptir útveggir og innveggir eru úr steypum einingum frá Einingaverksmiðjunni Borg ehf. Kópavogi

Vottun skal fylgja einingarhúsi. Öll efnisgæði og vinna skal vera í samræmi við gildandi reglugerð og staðla. Setja skal 2K12 efst og neðst í allar berandi veggveiningar, 2K12 komi í kringum öll glugga og hurða op. Bending að öðru leiti samkvæmt ásýndarteikningum og hefðum framleiðanda.

Teikning nr. 3 sýnir samsetningar eininga. Um annan frágang og uppbyggingu eininga en fram kemur á Teikning nr. 3 og ásýndarteikningum visast í teikningar og vottun framleiðanda. Öll efnisgæði og vinna skal vera í samræmi við gildandi reglugerð og staðla.

ATH: öll mál skal sannreyna á teikningum arkitekts.



**Teiknistofan Röðull**  
Verkheiti:  
Furuás 32 Hafnarfirði  
Verkhjuti:  
Ásýndarteikn. veggir 2. hæð.

Knarrarvogi 4 Reykjavík  
S: 5683577 Fax 5683522

Mkv. 1:50	Hannað: hg
Dags: júní 2007	Telknað: hg
Breytt:	Yfirfarid: hg
Breytt:	Fjöldi blaða: 12
Breytt:	Blað nr. 8
Breytt:	

Helgi Gunnarsson kt. 050350-4879 h.s. 5544708 gsm 6921020 nmt. 8533489  
Jón Rafns Antonsson kt. 240347-2539 h.s. 5670775 gsm. 8928377 nmt. 8528377