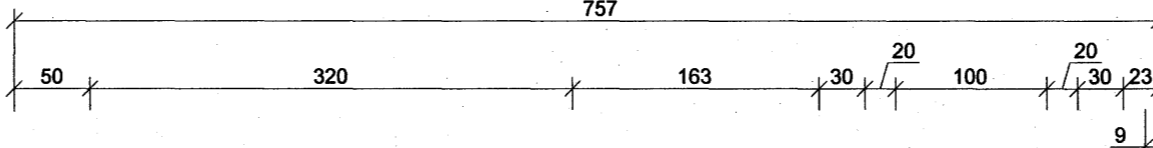
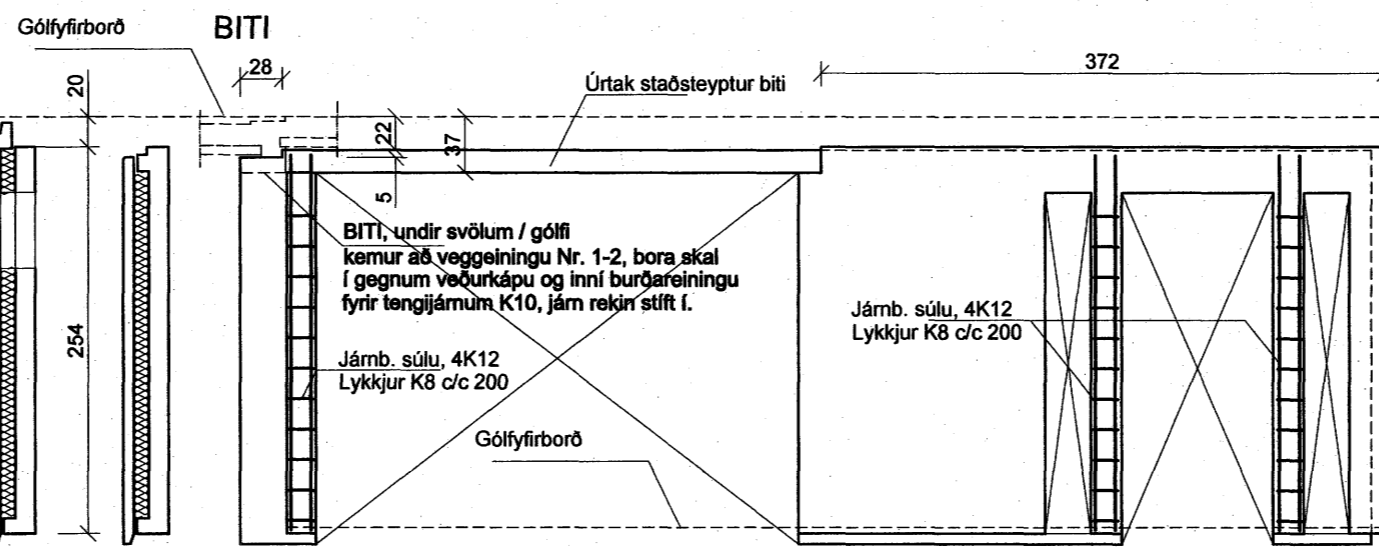
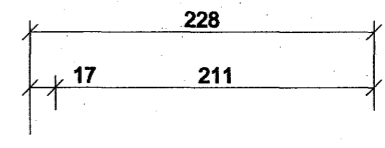
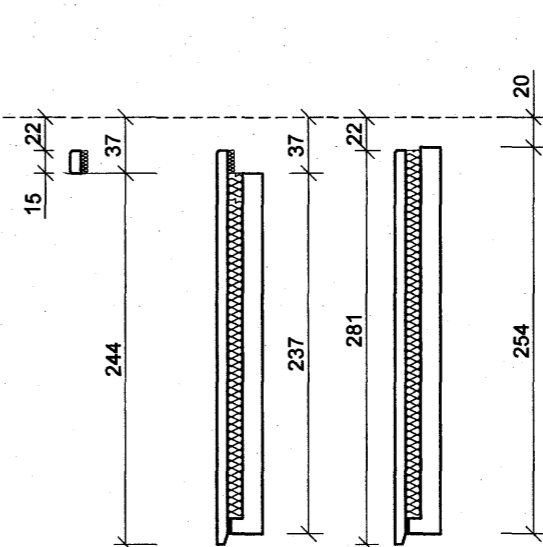


Veggur . nr. 1-1



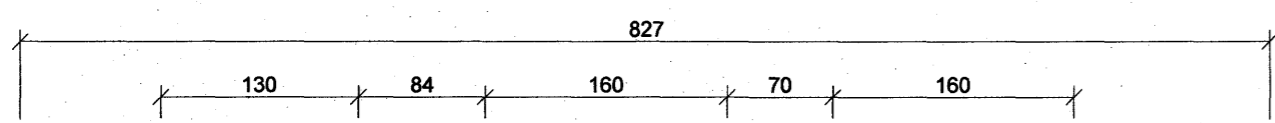
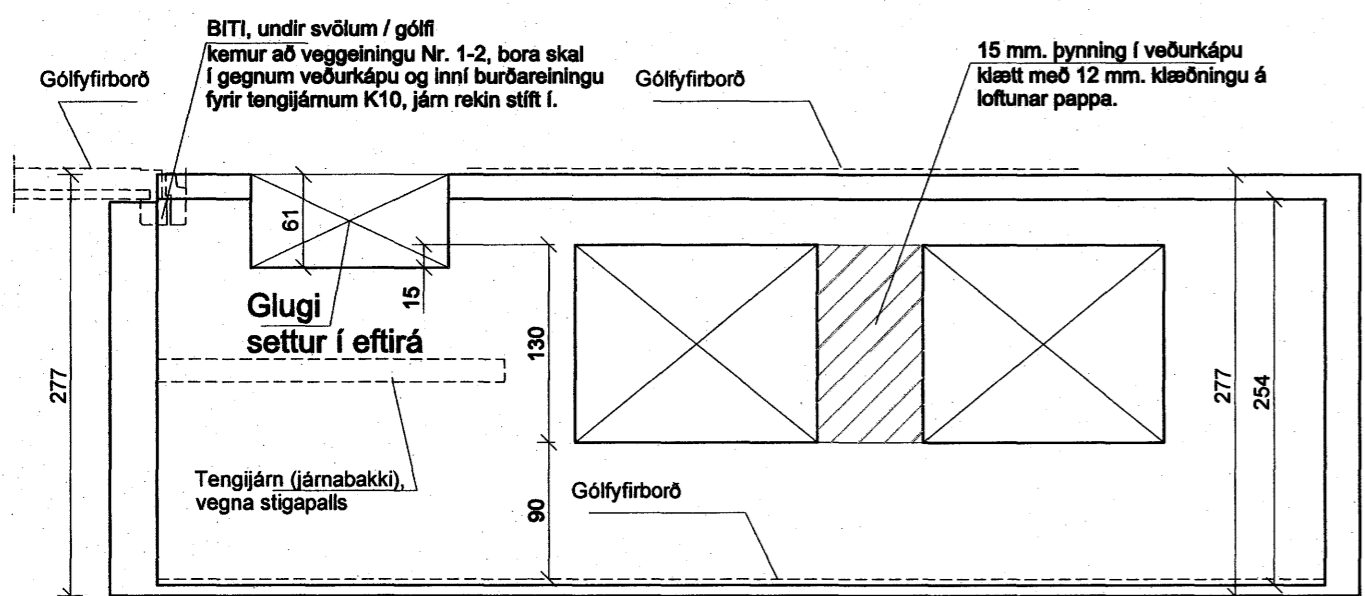
Veggur . nr. 1-2



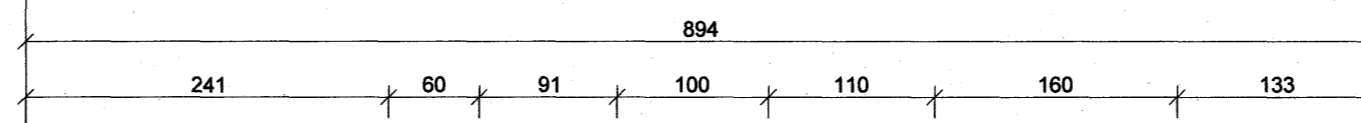
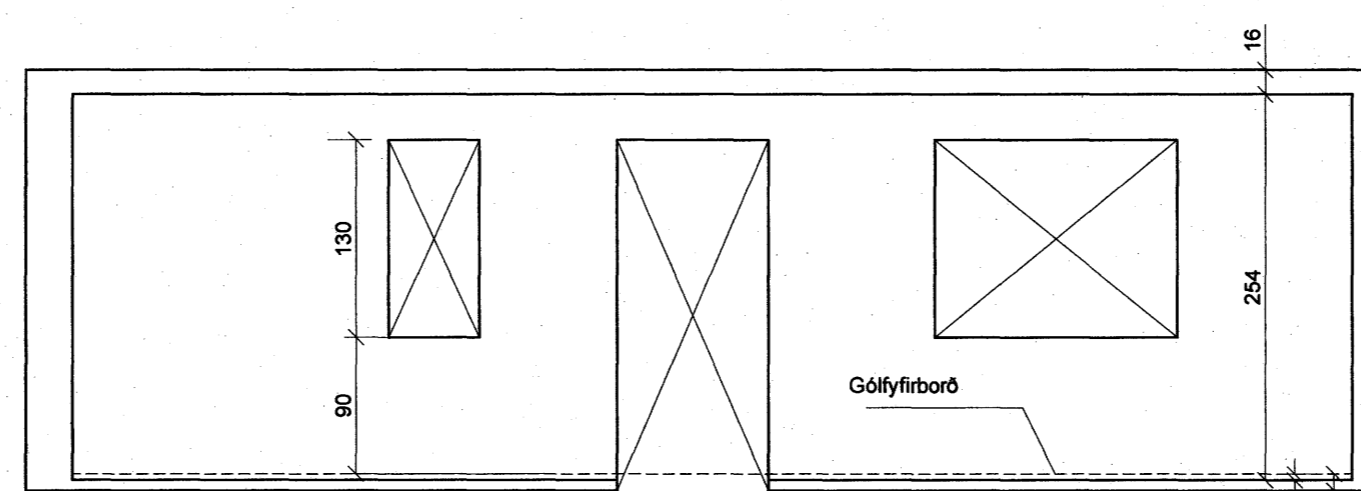
Veggur . nr. 1-3

Samþykkt þann 03 SEPT. 2007

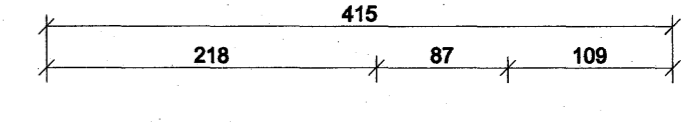
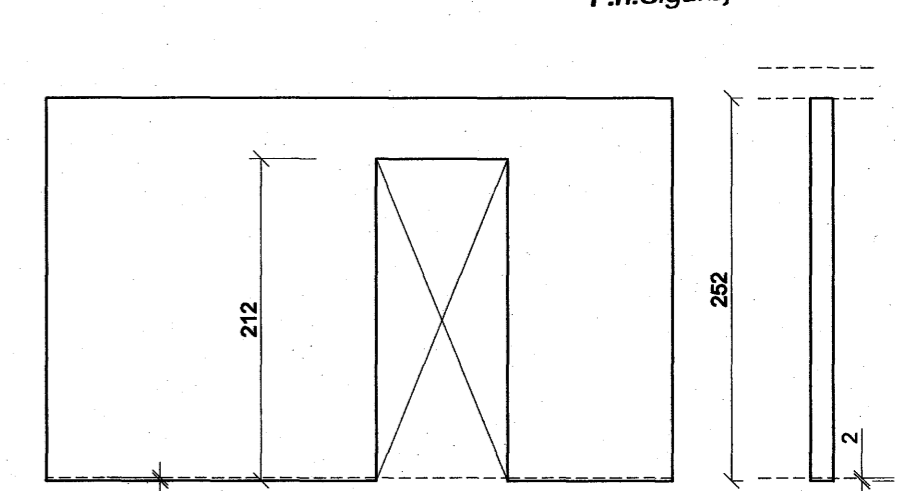
Byggingulltrúinn í Hafnarfirði  
F.h. Sigurbjartur Halldórsson



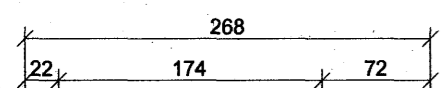
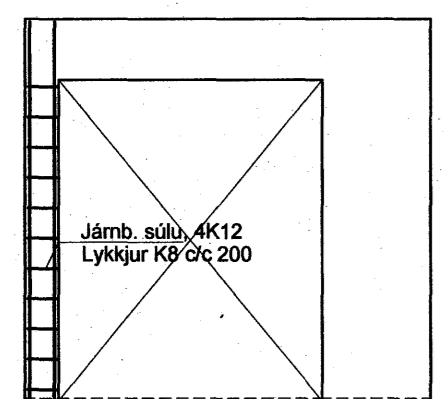
Veggur . nr. 1-4



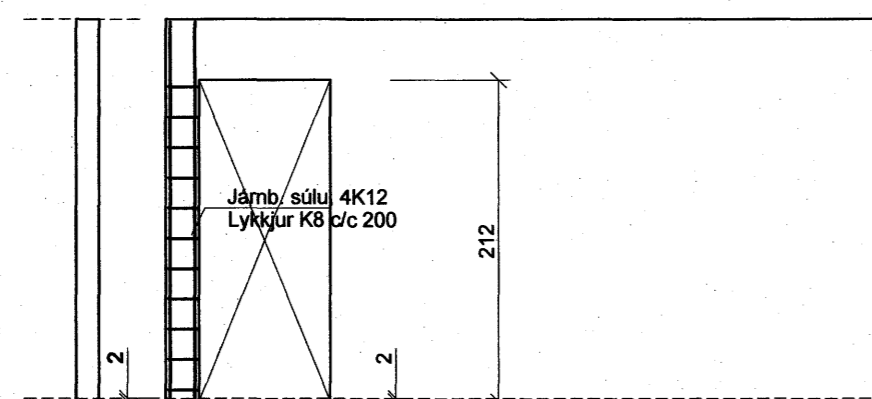
Veggur . nr. 1-5



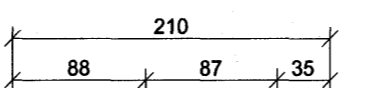
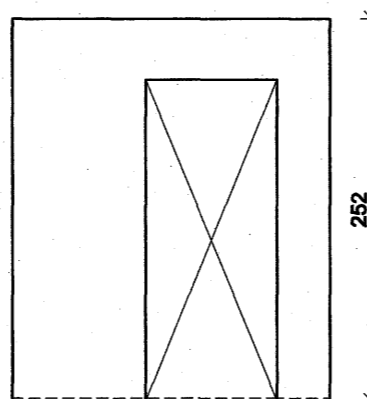
Innveggur . nr. 1-1



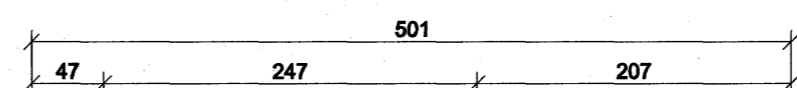
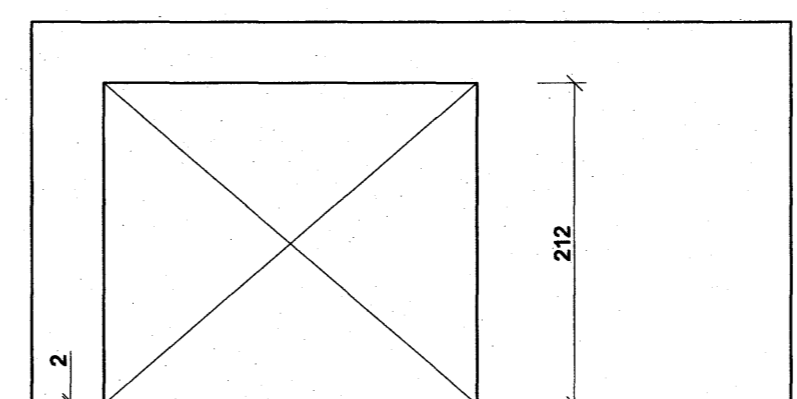
Innveggur . nr. 1-2



Innveggur . nr. 1-3

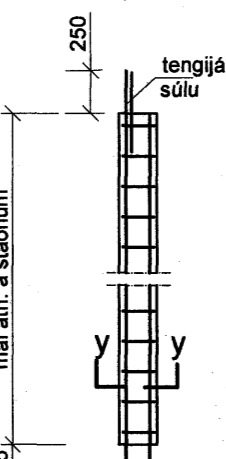


Innveggur . nr. 1-4

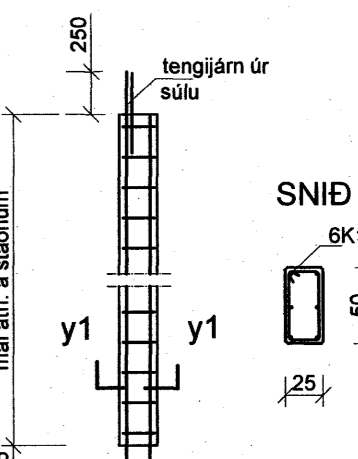


Innveggur . nr. 1-5

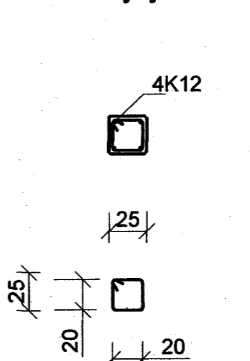
Súla S1 1:20



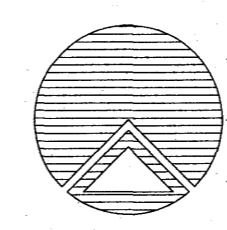
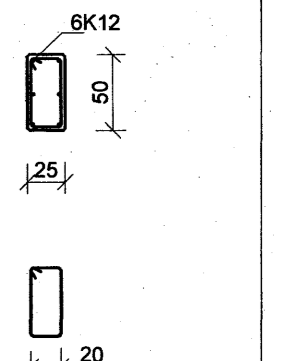
Súla S2 1:20 , 2stk.



SNID y-y 1:20



SNID y1-y1 1:20



Teiknistofan Röðull

Furuás 32 Hafnarfirði

Ásýndarteikn. veggir 1. hæð.

Helgi Gunnarsson kt. 050350-4879 h.s. 5544708 gsm 6921020 nmt. 8533489  
Jón Rafns Antonsson kt. 240347-2539 h.s. 5670775 gsm. 8928377 nmt. 8528377

Knarrarvogi 4 Reykjavík  
S: 5683577 Fax 5683522

Mkv. 1:50	Hannað: jg
Dags: mars 2007	Teiknað: hg
Breytt: júní 2007	Yfirfarið: hg
Breytt:	Fjöldi blaða 12
Breytt:	Blað nr. 5