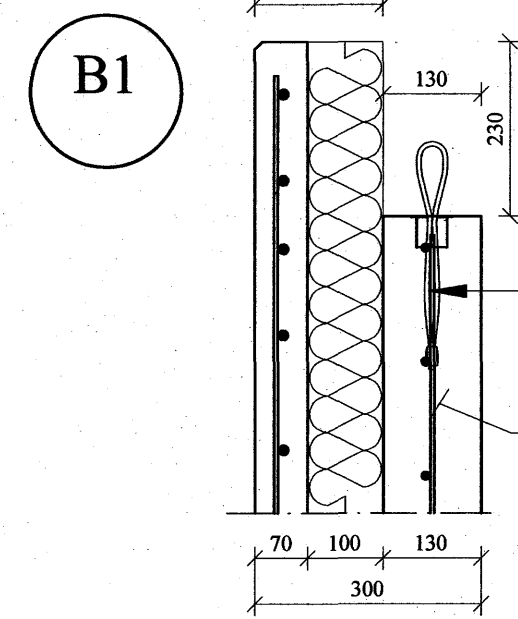


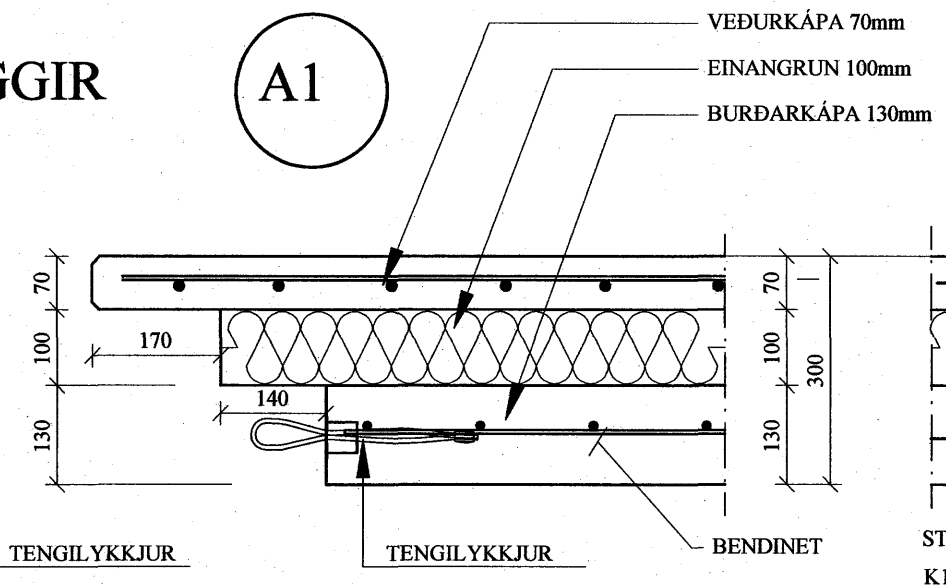
Deili-1 1:10

SAMLOKUVEGGIR



B1

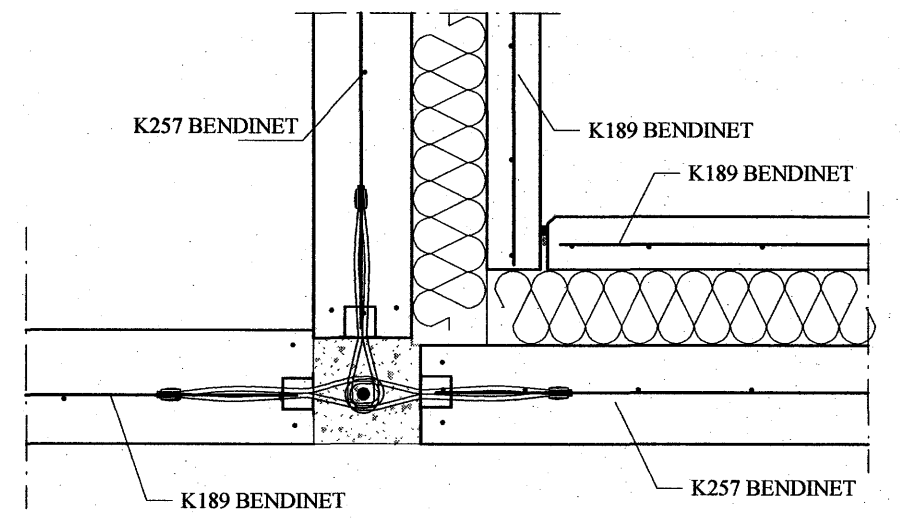
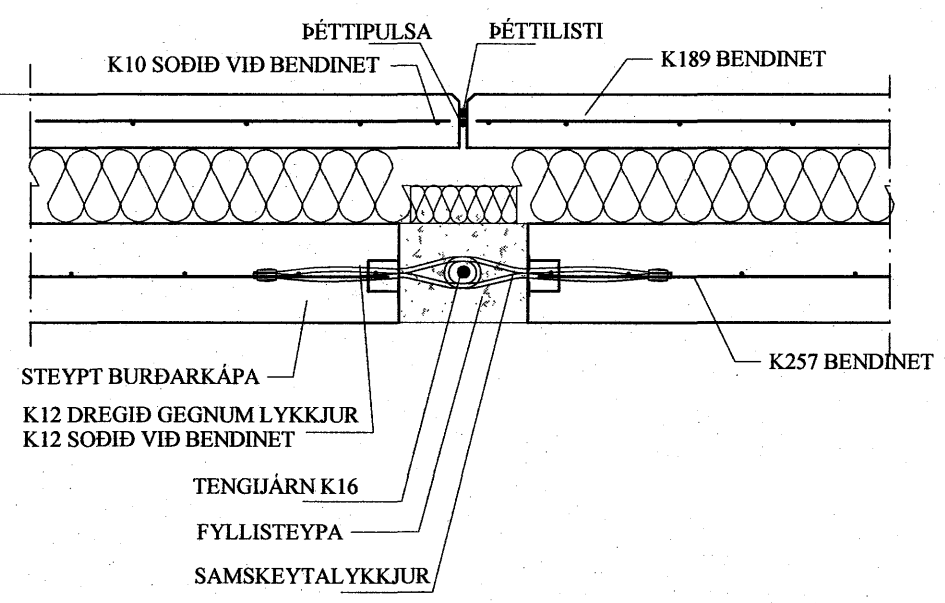
Deili-5 1:10



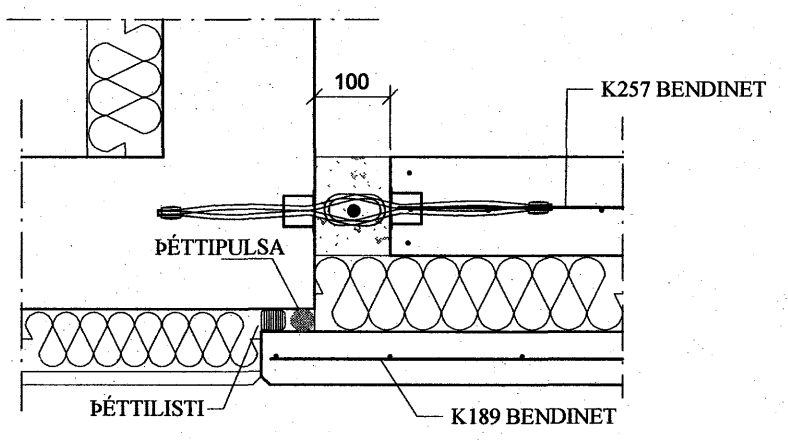
A1

ÚTHORN SAMLOKUVEGGIR DEILI A1 OG B1

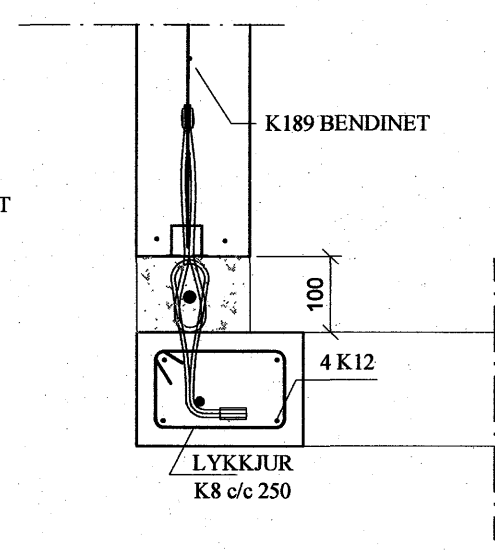
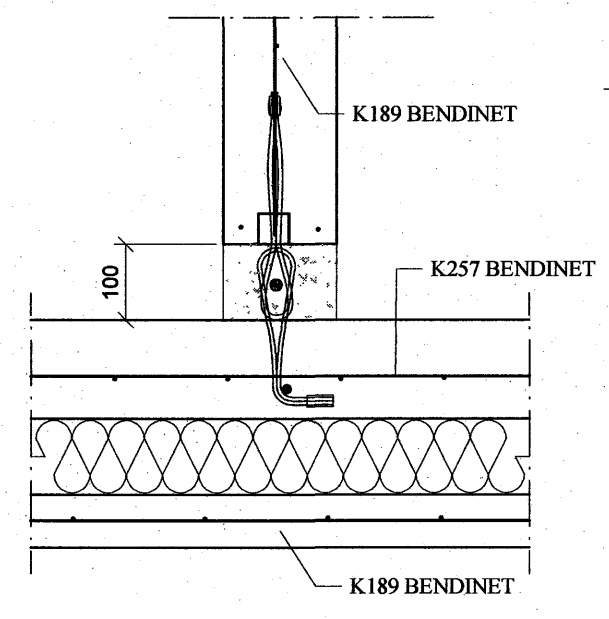
Deili-2 1:10



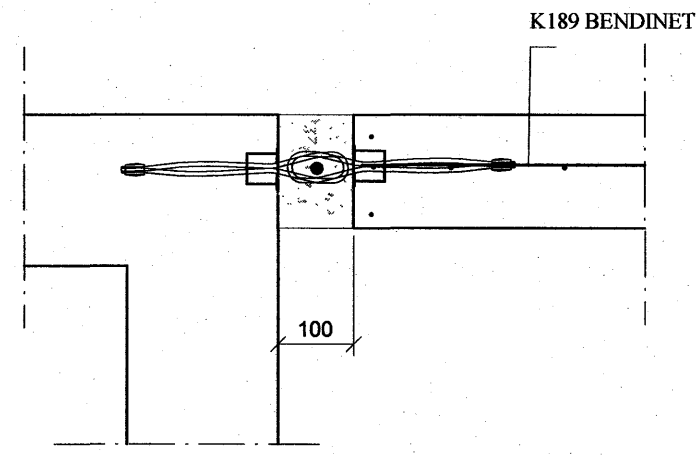
Deili-3 1:10



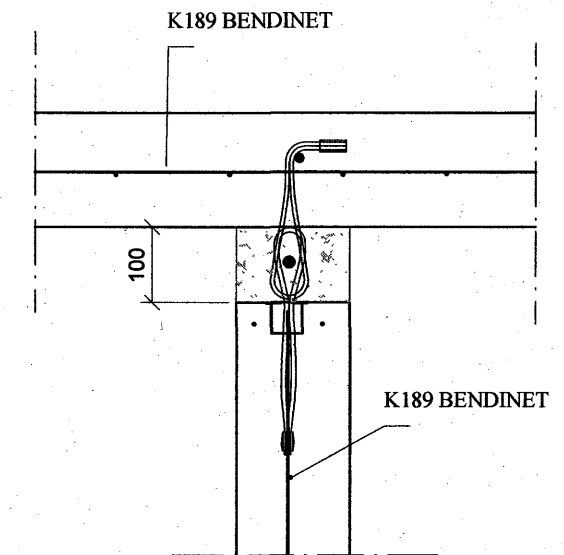
Deili-4 1:10



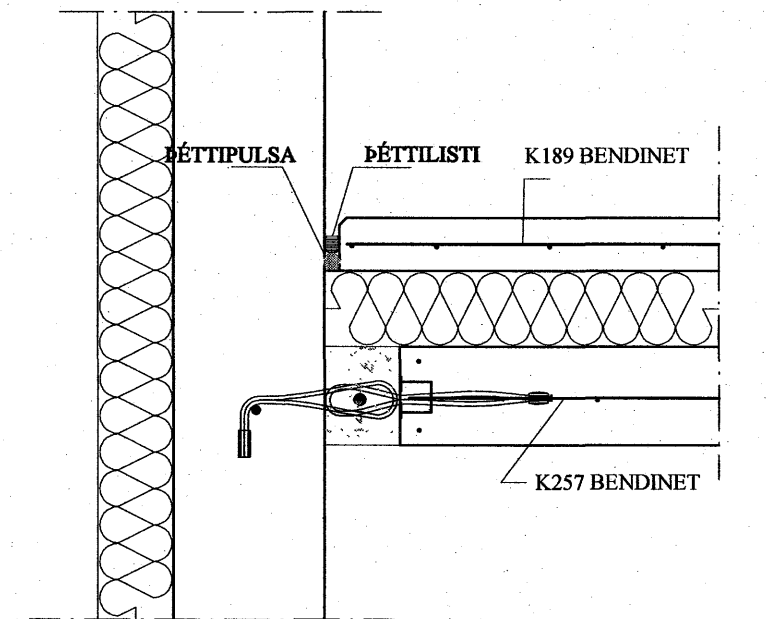
Deili-6 1:10



Deili-7 1:10



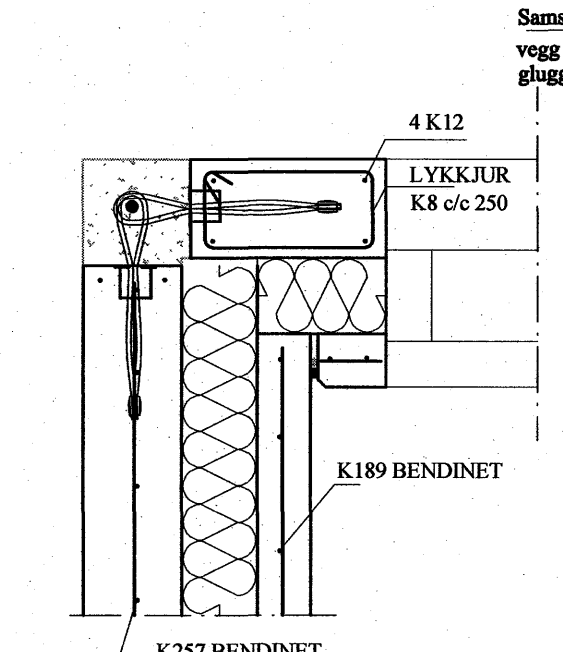
Deili-8 1:10



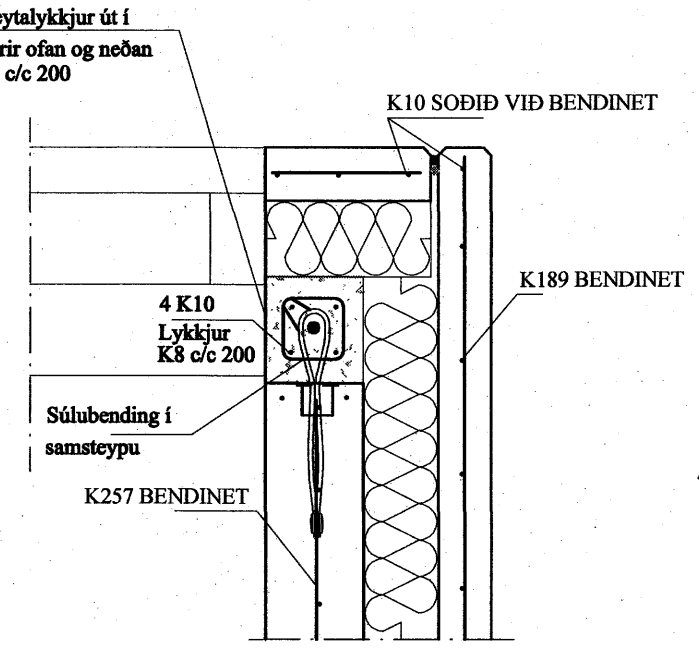
Deili-9 1:10

Samþykkt þann 03 SEPT. 2007

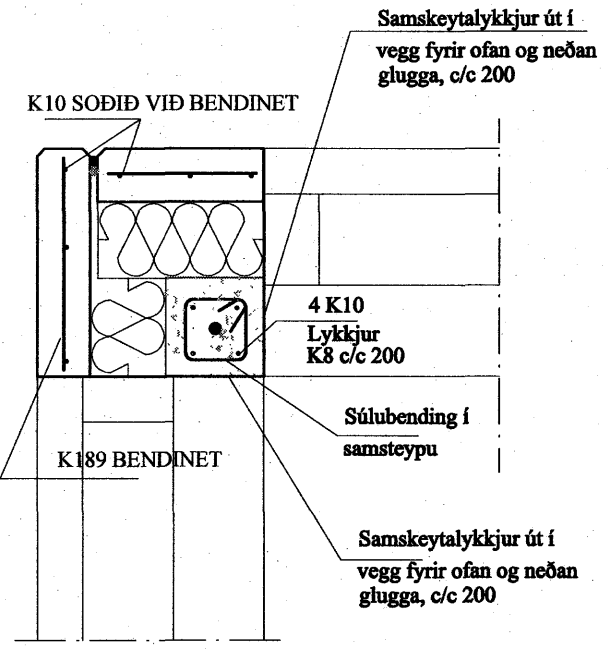
Byggingtulltrúinn í Hafnarfirði F.h. Sigurbjartur Halldórsson



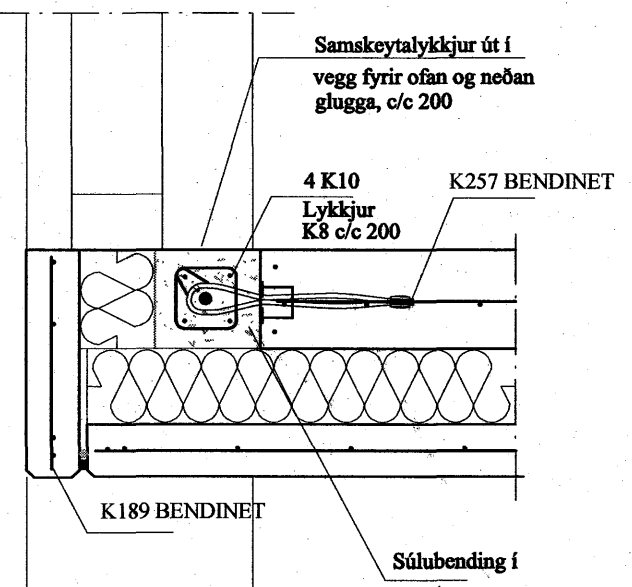
Deili-10 1:10



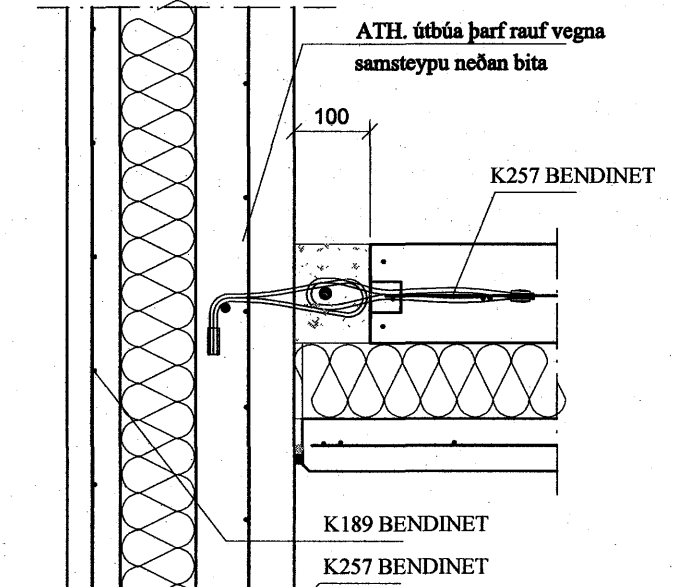
Deili-11 1:10



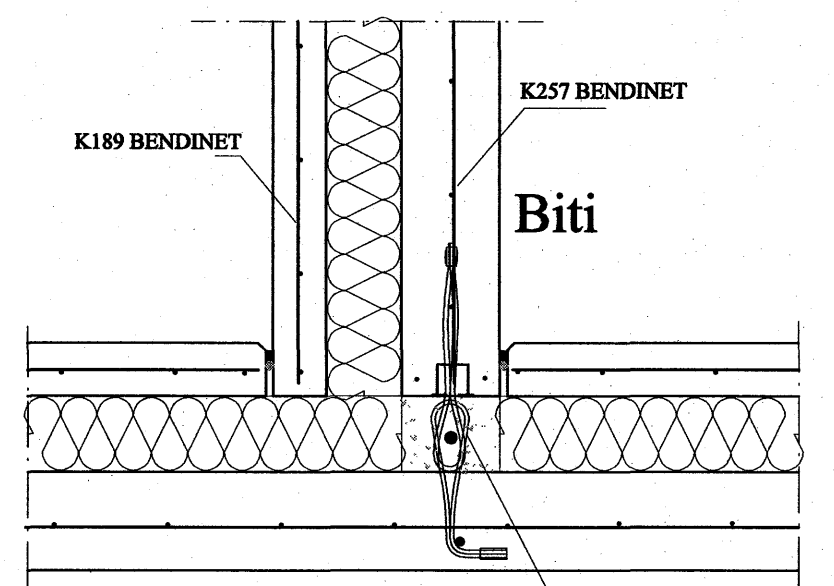
Deili-12 1:10



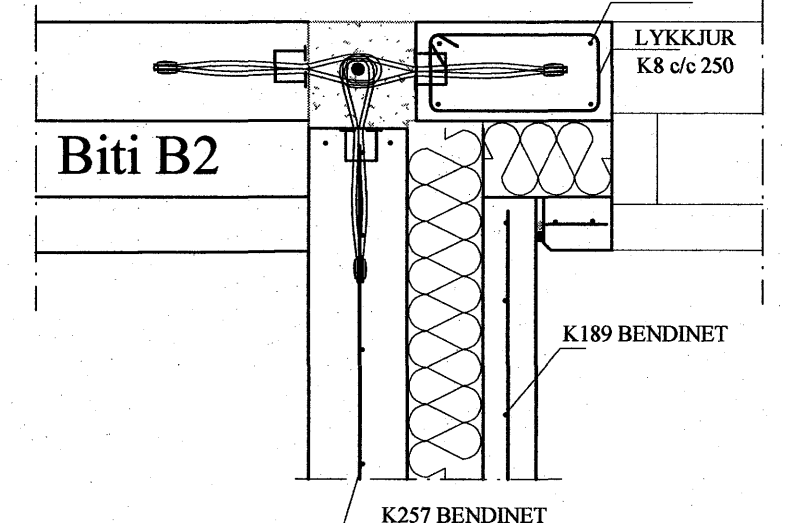
Deili-13 1:10 Neðan við bita



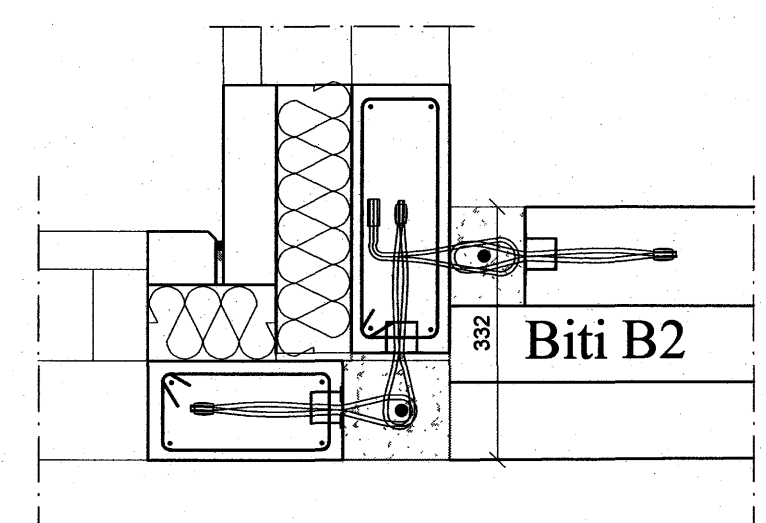
Deili-13 1:10 árétt snið í bita



Deili-14 1:10 Samsteypa fyrir ofan einangrun í þaki



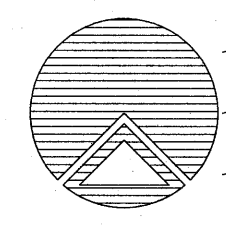
Deili-10 A 1:10



Deili-10 B 1:10

Skýringar:

Steyptir útveggir og inveggir eru úr steypum einingum frá Einingaverksmiðjunni Borg ehf. Kópavogi
 Vottun skal fylgja einingarhúsi.
 Öll efnisgæði og vinna skal vera í samræmi við gildandi reglugerð og staðla.
 Setja skal 2K12 eftst og neðst í allar berandi veggeiningar, 2K12 komi í kringum öll glugga og hurða op. Bending að öðru leiti samkvæmt ásýndartekningum og hefðum framleiðanda.



Teiknistofan Röðull

Knarrarvogi 4 Reykjavík
 S: 5683577 Fax 5683522
 Furuás 32 Hafnarfirði
 Lárétt snið í vegg
 Helgi Gunnarsson kt. 050350-4879 h.s. 5544708 gsm 6921020 nmt. 8533489
 Jón Rafns Antonsson kt. 240347-2539 h.s. 5670775 gsm. 8928377 nmt. 8528377

Mkv. 1:10	Hægræð. hg
Dags: jóni 2007	Teknað. hg
Breytt	Yfirferð. hg
Breytt	Fjöldi blaða 12
Breytt	Blað nr. 3