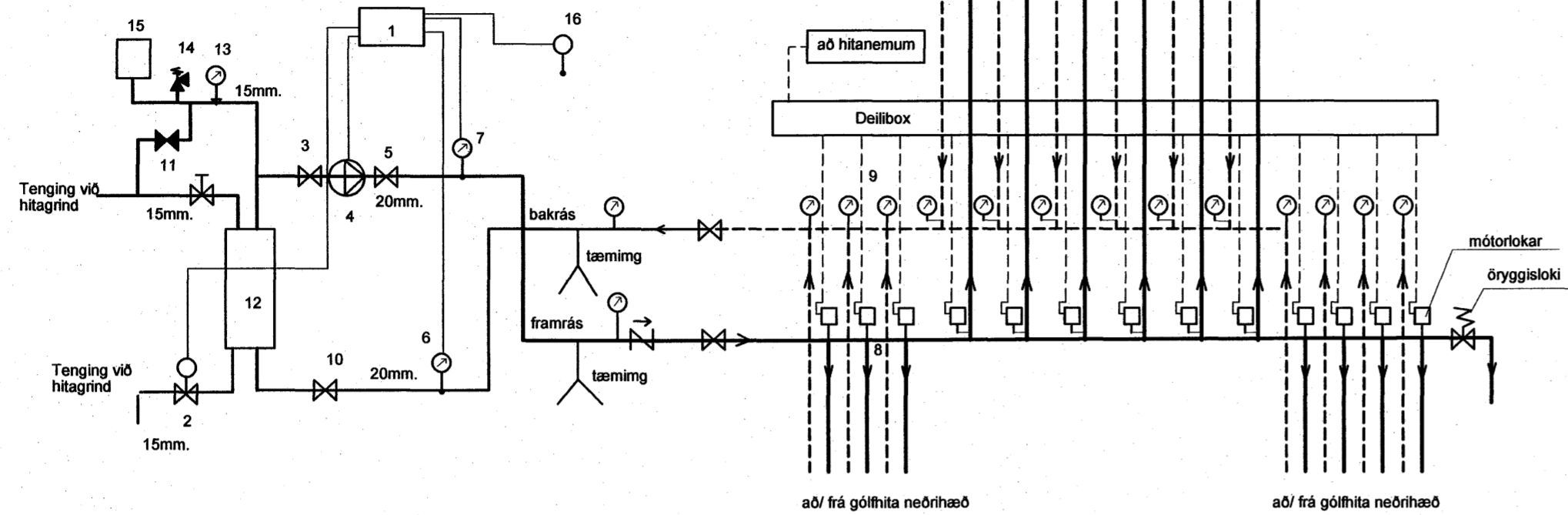
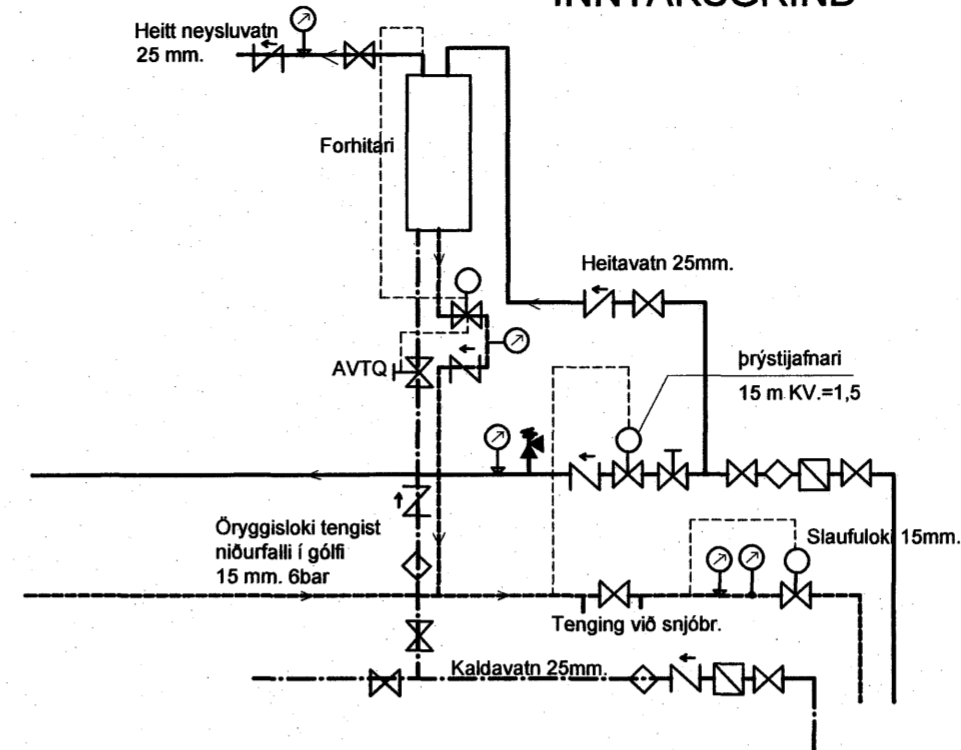


GÓLFHITAGRIND

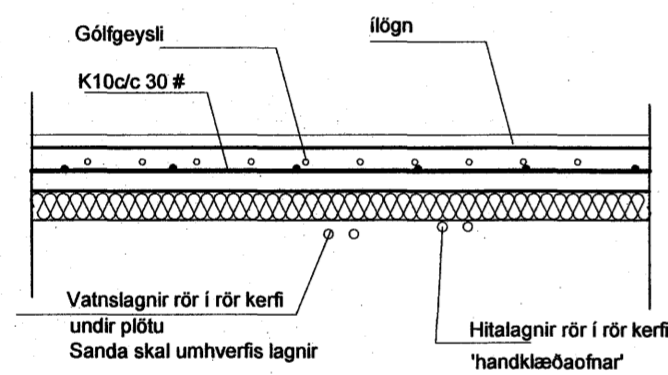


INNTAKSGRIND

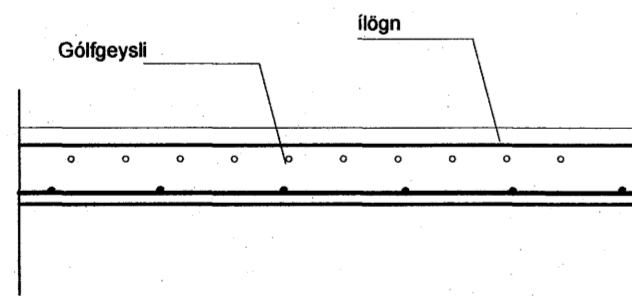


Samþykkt þann
03 SEPT. 2007
 Byggingfulltrúinn í Hafnarfirði
 F.h. Sigurbjartur Halldórsson

SNIÐ í gólfplötu neðriháðar 1:20



SNIÐ í gólfplötu efriháðar 1:20



Yfirlit yfir gólfgeisla

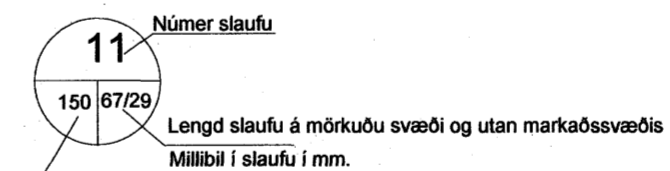
nr.	hitapörf w	afköst/utan markaðs, svæðis	afköst/innan markaðs, svæðis	heildar afköst slaufu, W
1	2100	0	1750	1750
2	600	430	600	1030
3	500	570	690	1260
4	1000	570	1280	1850
5	400	730	250	980
6	1400	440	1880	2320
7	700	410	340	750
	800			
	400			
8		0	2850	2850
9	6200	0	2110	2110
10		0	800	800
11	1000	250	1280	1530
12	1300	570	1580	2150
13	1400	600	1740	2340
14	900	460	1100	1560
15	1200	360	1310	1670
16	800	300	500	800
	1100			
Samtals	21800			25750

nr.	hitapörf w	mesta h.	mesta l.	valin ofngero
101	400		600	handklæðaoafn
102	400		600	handklæðaoafn
201	400		600	handklæðaoafn

SKÝRINGAR

- Stjórnstöð frá t.d. Danfoss með útskyngjun
- Stjómloki t.d. Danfoss tilh. kerfi P30
- Stopploki 20mm.
- Dæla t.d. Grundfoss 25/80
- Stopploki 20mm.
- Hitanemi t.d. Danfoss tilh. kerfi P30
- Öryggishitarofni tengist 1 stillilist á 50 ° C
- Gólfhitakista með stillilöku
- Gólfhitakista með stjómlokum sem tengjast hitanemum
- Stopploki 20mm.
- Stilliloki 15mm
- Varmaskiptir Hitaveita 80/40 °C, gólfhiti 45/35° C.
- brýstjafnari
- Öryggisloki 20mm 4 bar.
- Pennsluker 8L /0,5 bar
- Úthitanemi Danfoss

Pipar eru Pex- lagnir með súrefniskápu 20 mm.
 Lagnir eru þrýstiprófaðar skv. leiðbeiningum framleiðanda.
 Lagnir í grindum og kistum, að kistu og frá kistu niður og upp í gólfgeisla, eru stállagnir samkv. DIN2440, þrýstiprófaðar með 6 bar þrýstingi, sem skal standa í 24 klst.



- Hitalagnir**
 Gólfhitagænaefni t. d. REHAU frá Fjölkækni.
 Hitalagnir að handklæðaoafni, eru rör í rör kerfi, Sverleiki að tengistað handklæðaoafns er 16 mm.álpex
 Ídráttarrör fyrir hitalögn 32 mm. PEX eða PEH.
 Hitalagnir í veggjum, tengingar að ofni, stálpípur t.d. Mannentsmann, pressfittingslagnir, eða annað sambærilegt, víðurkenndt lagnaefni. Ofnakerfi skal þrýstiprófa með 6kg/cm² í 24 klst.
 Öll vinna og efni skal vera í samræmi við gildandi reglugerðir og staðla Á ofn komi sjálfvirkur ofnloki
- Vatnslagnir**
 Vatnslagnir eru rör í rör kerfi í grunni
 Ál-pex eða sambærilegt.
 Allt efni og vinna skal vera samkvæmt gildandi reglugerðum og stöðlum og vottað af Rb.
 Kerfi skal þrýstiprófa samkvæmt fyrirmælum framleiðanda.
 Ídráttarrör fyrir lagnir er 32mm PEX, nema annað sé tekið fram. sverleiki lagna að hverju tæki er 16mm, nema annað
 Allt efni og vinna skal vera samkvæmt gildandi reglugerðum og stöðlum.
- Frárennisslagnir**
 Lagnir ofan plötu eru úr PP plasti víðurkenndu til notkunar innanhúss.
 Loftstokkar
 Loftstokkar skulu vera úr blíkki
- Framrennisslagnir
 - - - - - Bakrennisslagnir
 — Kallt neysluvatn
 — Heitt neysluvatn

Teiknistofan Röðull Knarrarvogi 4 Reykjavík Mikv. 1:50 Hannagó. Jg
 S: 5683577 Fax 5683522 Dags: ágúst 2007 Teiknað. hg
 Verkhölli: Furuás 32 Hafnarfirði Breytt: Yfirlit: hg
 Verkhúsi: Skýringar v. vatns- og hitalagna Breytt: Fjöldi blaða 6
 Helgi Gunnarsson kt. 050350-4879 h.s. 5544708 gsm 6921020 nmt. 8533489 Breytt: Blað nr. **306**
 Jón Rafns Antonsson kt. 240347-2539 h.s. 5670775 gsm. 8928377 nmt. 8528377