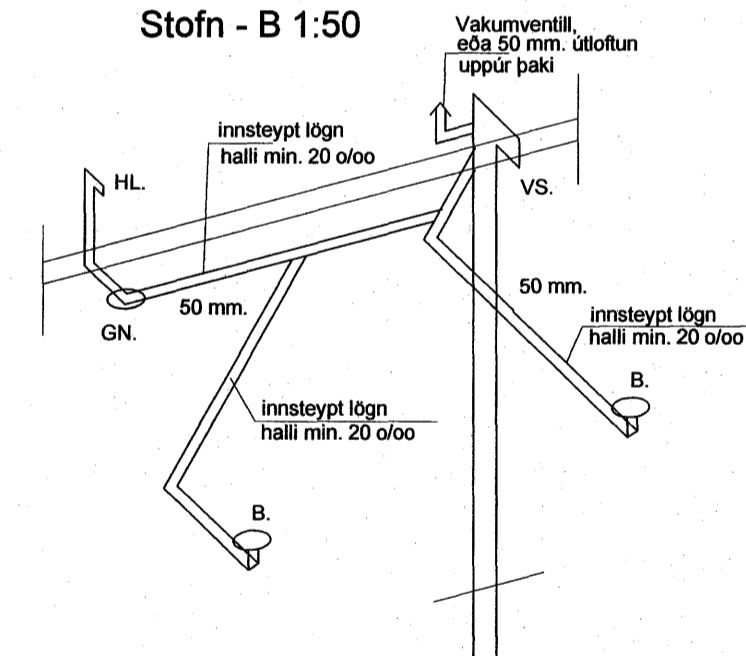
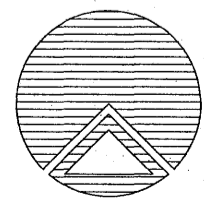


Stofn - B 1:50



Samþykkt þann
03 SEPT. 2007
 Byggingfulltrúinn í Hafnarfirði
 F.h. Sigurbjartur Halldórsson

| | | | |
|---|---|---|--|
|  | Teiknistofan Röðull Knarrarvogi 4 Reykjavík S. 5683577 Fax 5683522 | Mkv. 1:50 Dags: ágúst 2007 | Hannab. hg. Teiknað. hg. |
| | Verkhelti: Furuás 32 Hafnarfirði Verkhjuli: Vatnslagnir 2. hæð, frárennslisstofnar | Breytt: Yfirfarð. hg. Breytt: Fjöldi blaða 6 Breytt: Blað nr. 303 | Helgi Gunnarsson kt. 050350-4879 h.s. 5544708 gsm 6921020 nmt. 8533489 Jón Rafns Antonsson kt. 240347-2539 h.s. 5670775 gsm. 8928377 nmt. 8528377 |