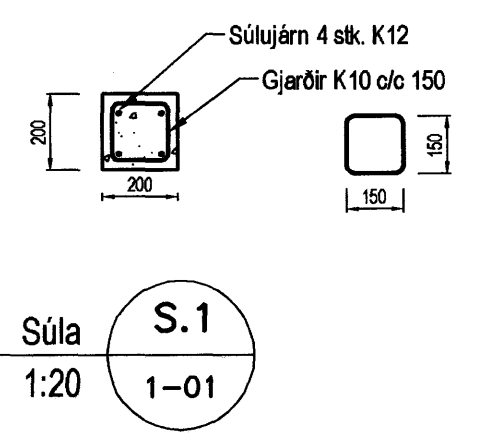
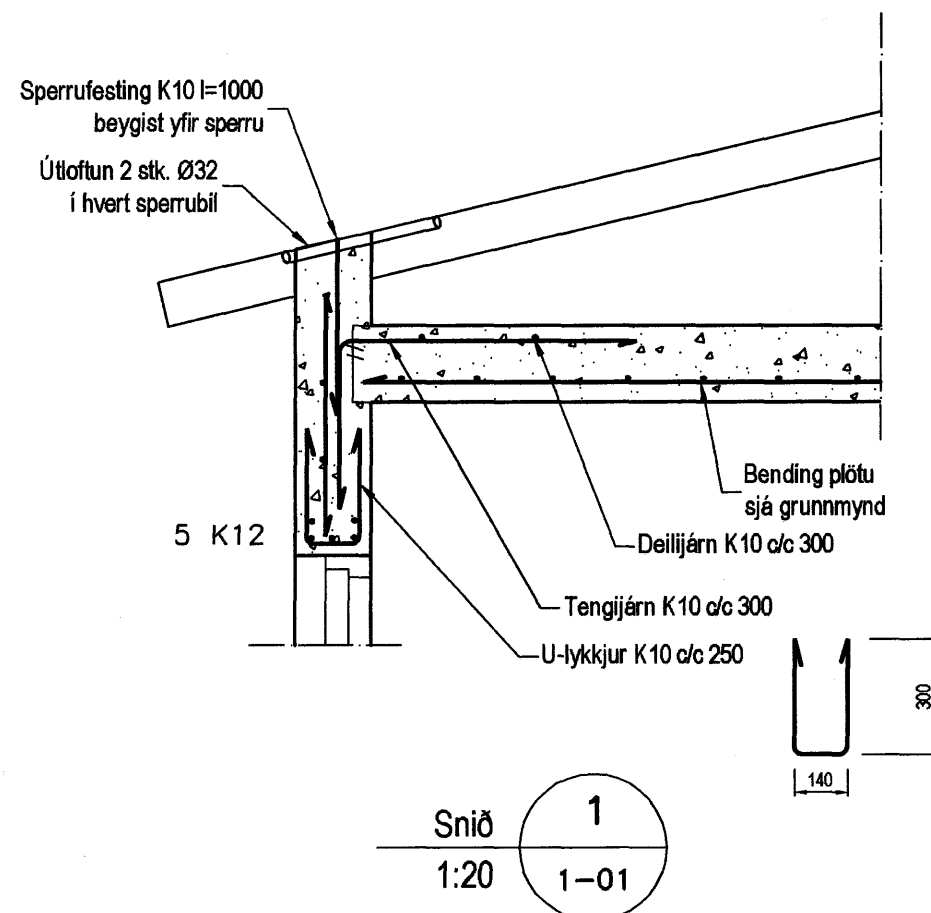


Plata yfir 3. hæð



Skýringar

Almennar skýringar sjá blað 00-01
Steyg
 Brotþolsflokkur: C25/28 samkv. ENV 206 (250)
 Vatnssementstala: skal vera minni en 0,55
 Loftmagn: 5-7%
 Sigmál: 60-80 mm

Byggingafulltrúi Hafnarfjarðar
 Afgreitt þann
 28 AUG 2007
 G.G.

Útgáfa	Breyting	Dagsetning	Hannað	
Sveinbjörn Hinriksson Byggingatæknifræðingur Kt. 160851-2529 Brekkugötu 8 Hafnarfirði Sími: 555-4008, 861-9851 Netfang: svennih@intemet.is		Staður Hvaleyra braut 28 Hafnarfirði	Skýring Plata yfir 3. hæð	
Hannað / Teiknað	Kvarði	Dagsetning	Verknr.	Teikn.nr.
<i>Hannað</i>	1:50 1:20	27.8.07	56-06	1-01