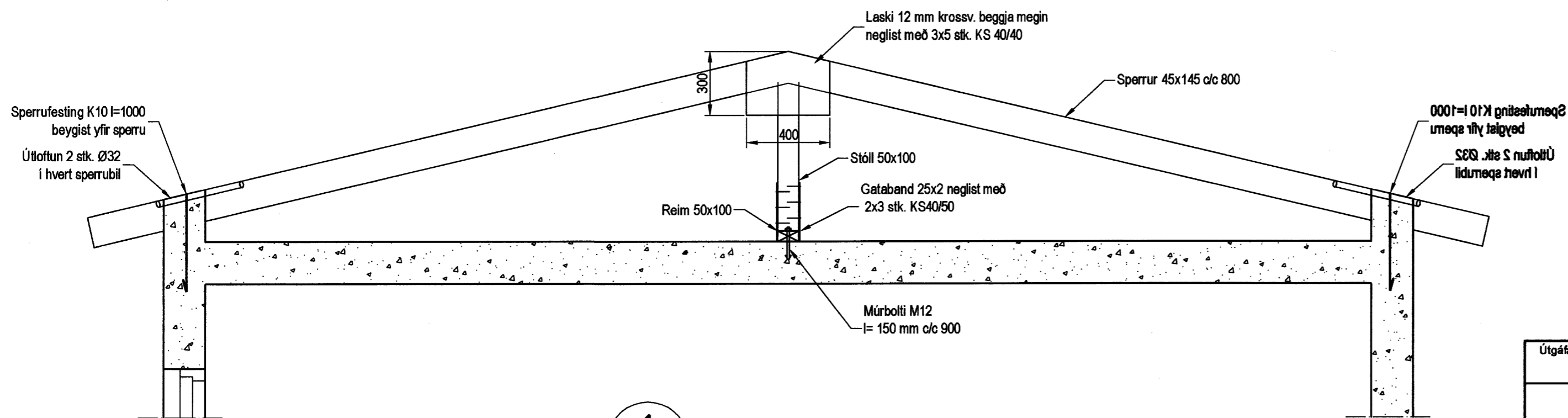


1  
1-02

**Þak yfir 3. hæð, 1:50**



Snið 1  
1:20 1-02

### Skýringar

Almennar skýringar sjá blað 00-01

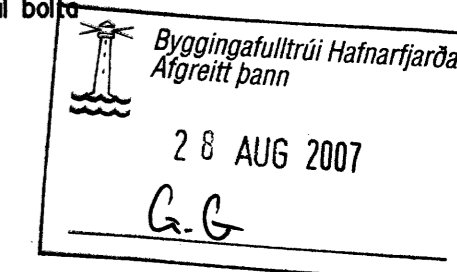
**Steypa**  
 Brotþolsflokkur: C25/28 samkv. ENV 206 (250)  
 Vatnssementstala: skal vera minni en 0,55  
 Loftmagn: 5-7%  
 Sigmál: 60-80 mm

### Tímbur

Allt tímbur í burðarvirki skal vera styrkleikaflokkað minnst K18 samkv. ÍST-DS 413 nema annað sé tekið fram á teikningum. Tímbur sem leggst að eða í steypu skal fúaverja á viðurkenndan hátt. Leggja skal tjörupappa milli trés og steypu

### Festingar

Allt stál í festingum skal vera Fe 360 og allir boltar uppfylla styrkleikaflokk 4,6 samkv. DS 412. Undir boltarar sem koma að tré skal setja skinnur sem eru breidd = 3 x þvermál bolta þykkt = 0,3 x þvermál bolta



Útgáfa	Breyting	Dagsetning	Hannað
<b>Sveinbjörn Hinriksson</b> Byggingatæknifræðingur Kt. 160851-2529 Brekkugötu 8 Hafnarfirði Sími: 555-4008, 861-9851 Netfang: svennih@internet.is		Staður <b>Hvaleyrarbraut 28 Hafnarfirði</b> Skýring <b>Þak yfir 3. hæð</b>	
Hannað / Teiknað		Kvarði	Dagsetning
		1:50 1:20	27.8.07
		Verknr.	Teikn.nr.
		56-06	1-02