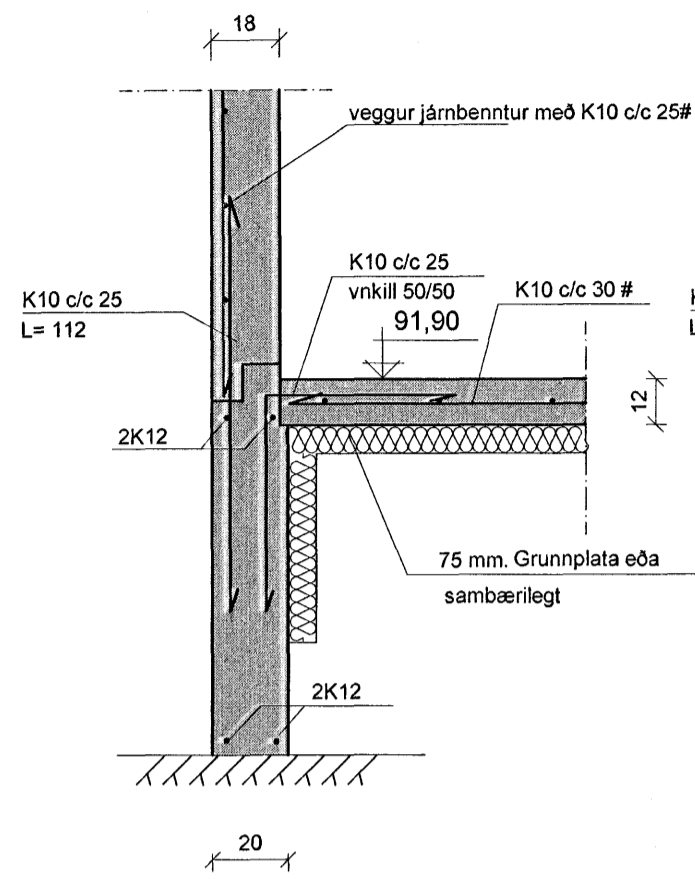
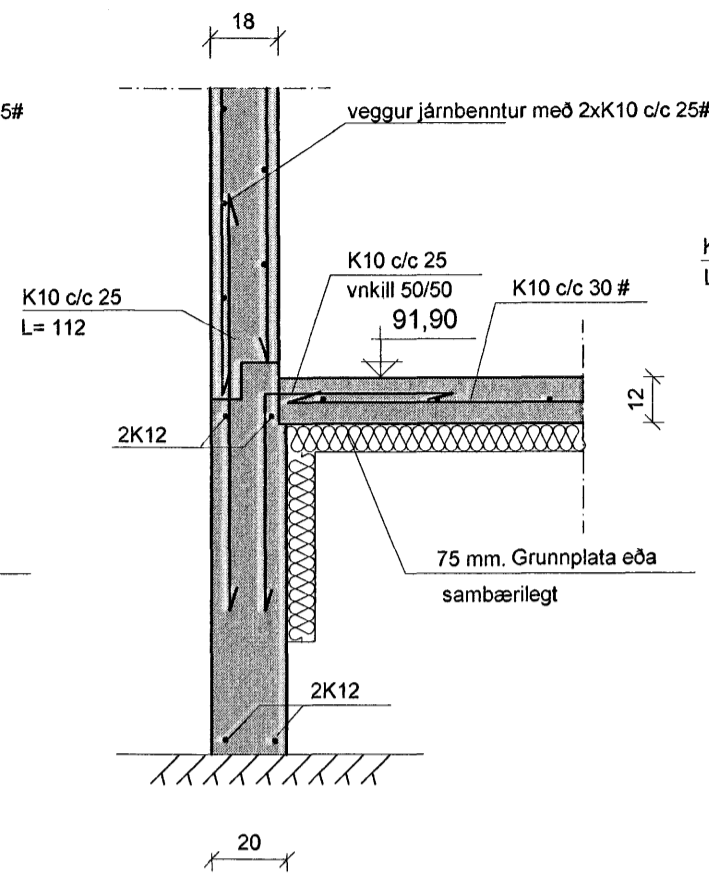


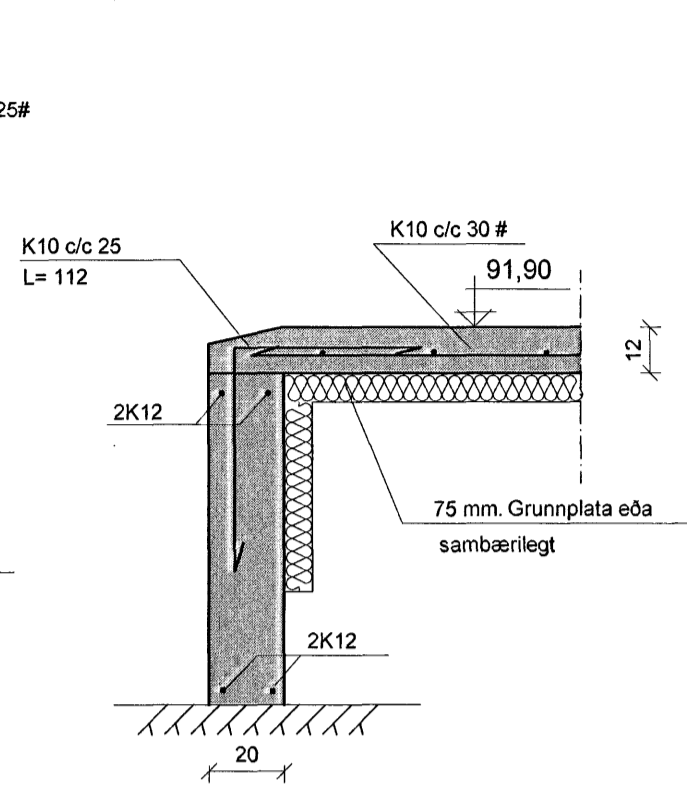
SNID A-A 1:20



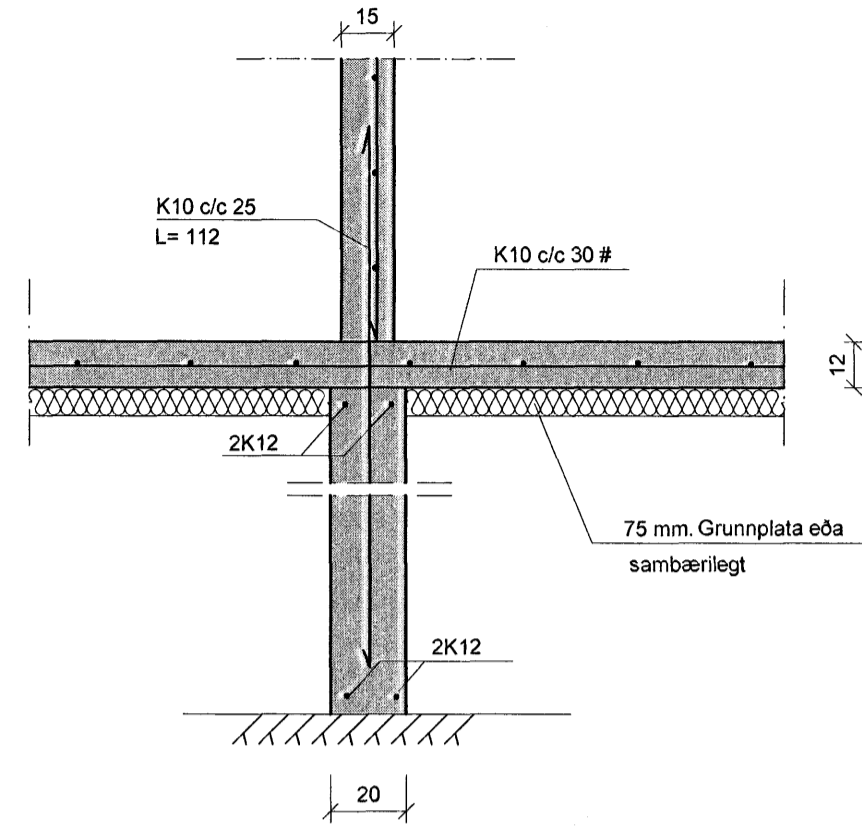
SNID A1-A1 1:20



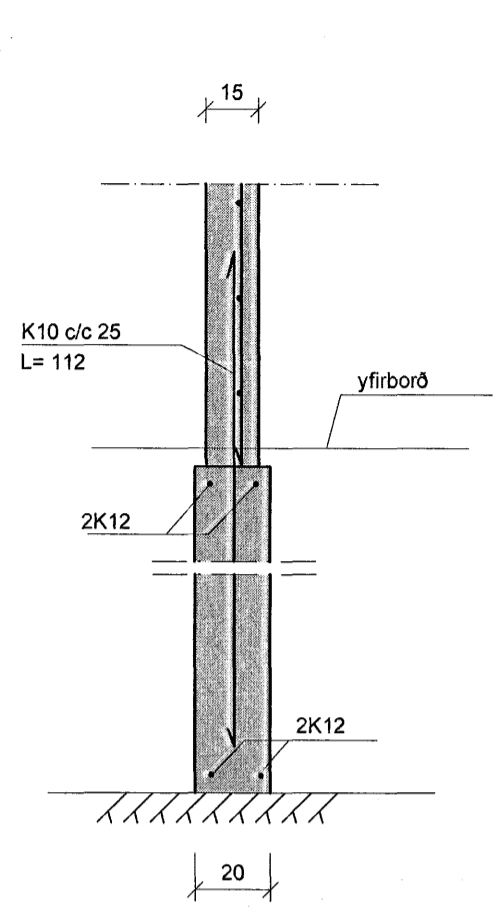
SNID B-B 1:20



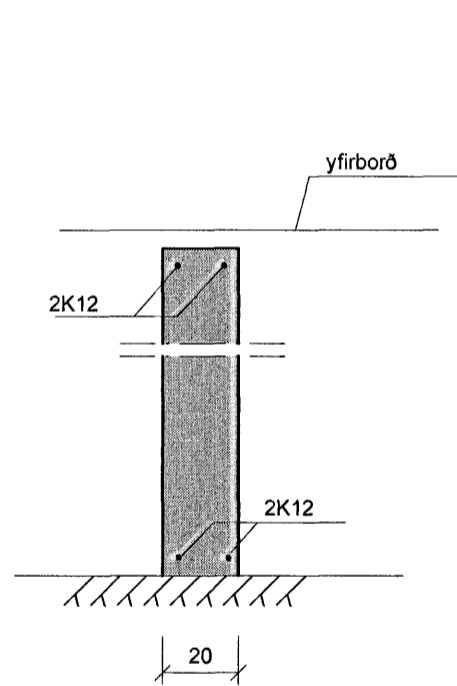
SNID C-C 1:20



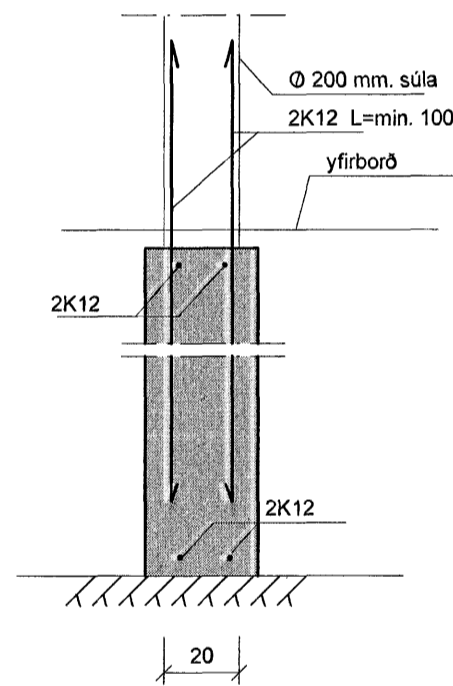
SNID D-D 1:20



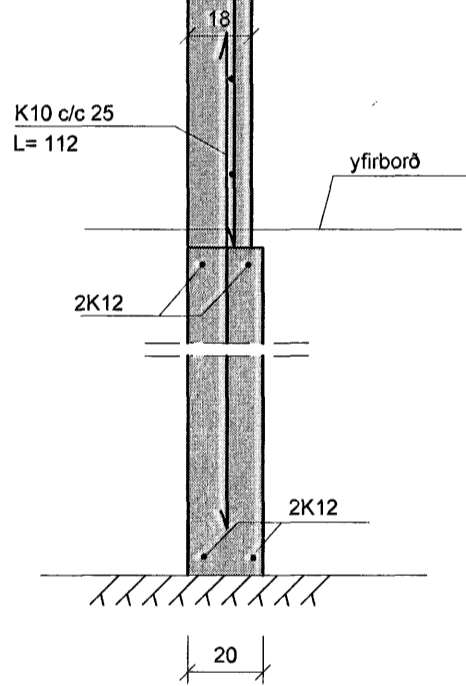
SNID E-E 1:20



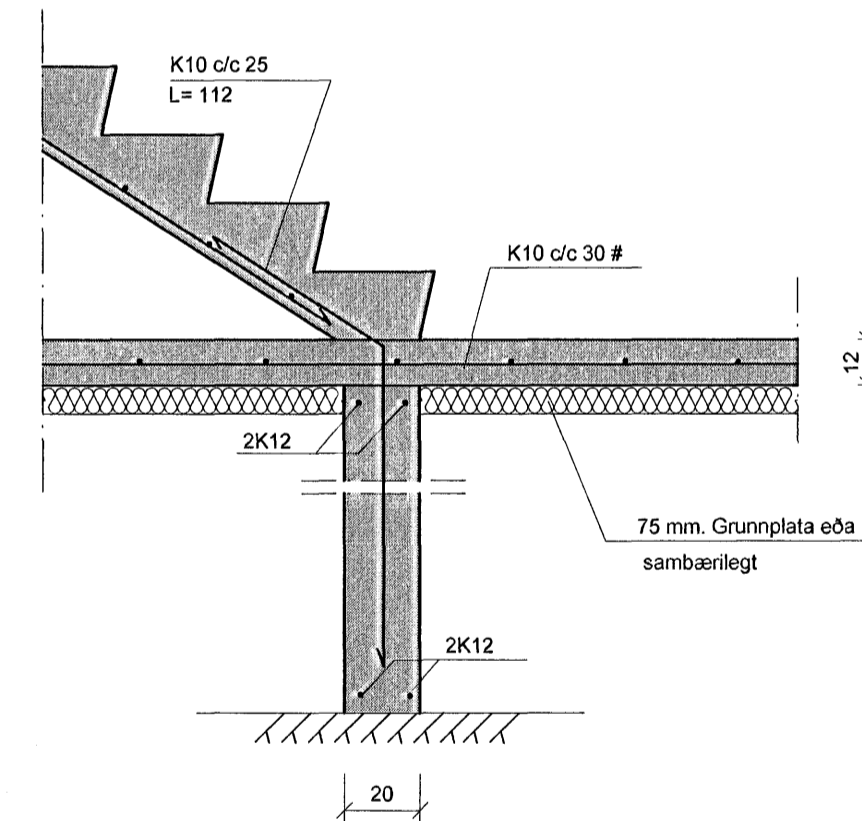
SNID F-F 1:20



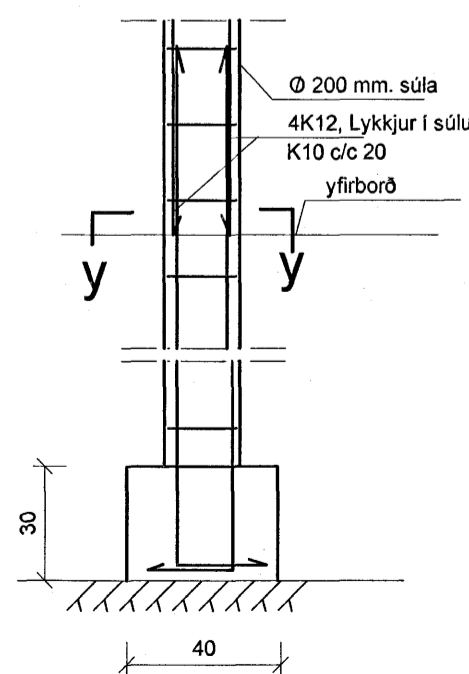
SNID G-G 1:20



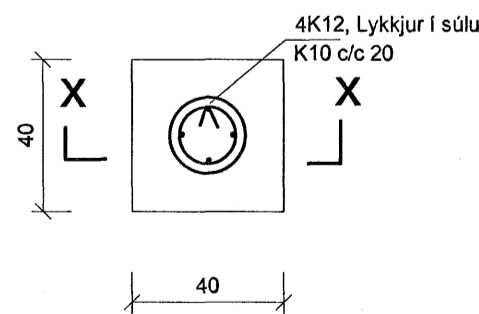
SNID H-H 1:20



SNID x-x 1:20

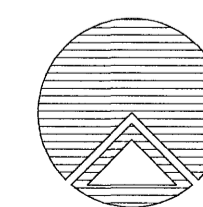


Súla S2 1:20
snið y-y



Samþykkt þann
05 OKT. 2007
Byggingulltrúinn í Hafnarfirði
F.h.Sigurbjartur Halldórsson

aðalhönnuður:
Kári Eiríksson - Arkitekt FAÍ - kt: 070365-4059



Teiknistofan Röðull

Verkhelti:
Hlíðarás 18 Hafnarfirði
Verkhliuti:
Snið í undirstöður

Knarrarvogi 4 Reykjavík
S: 5683577 Fax 5683522

Mkv. 1:20	Hannað: hg
Dags: júní 2007	Teiknað: hg
Breytt:	Yfirfarð: hg
Breytt:	Fjöldi blaða 8
Breytt:	Blað nr. 202
Breytt:	

Helgi Gunnarsson kt. 050350-4879 h.s. 5544708 gsm 6921020 nmt. 8533489
Jón Rafns Antonsson kt. 240347-2539 h.s. 5670775 gsm. 8928377 nmt. 8528377