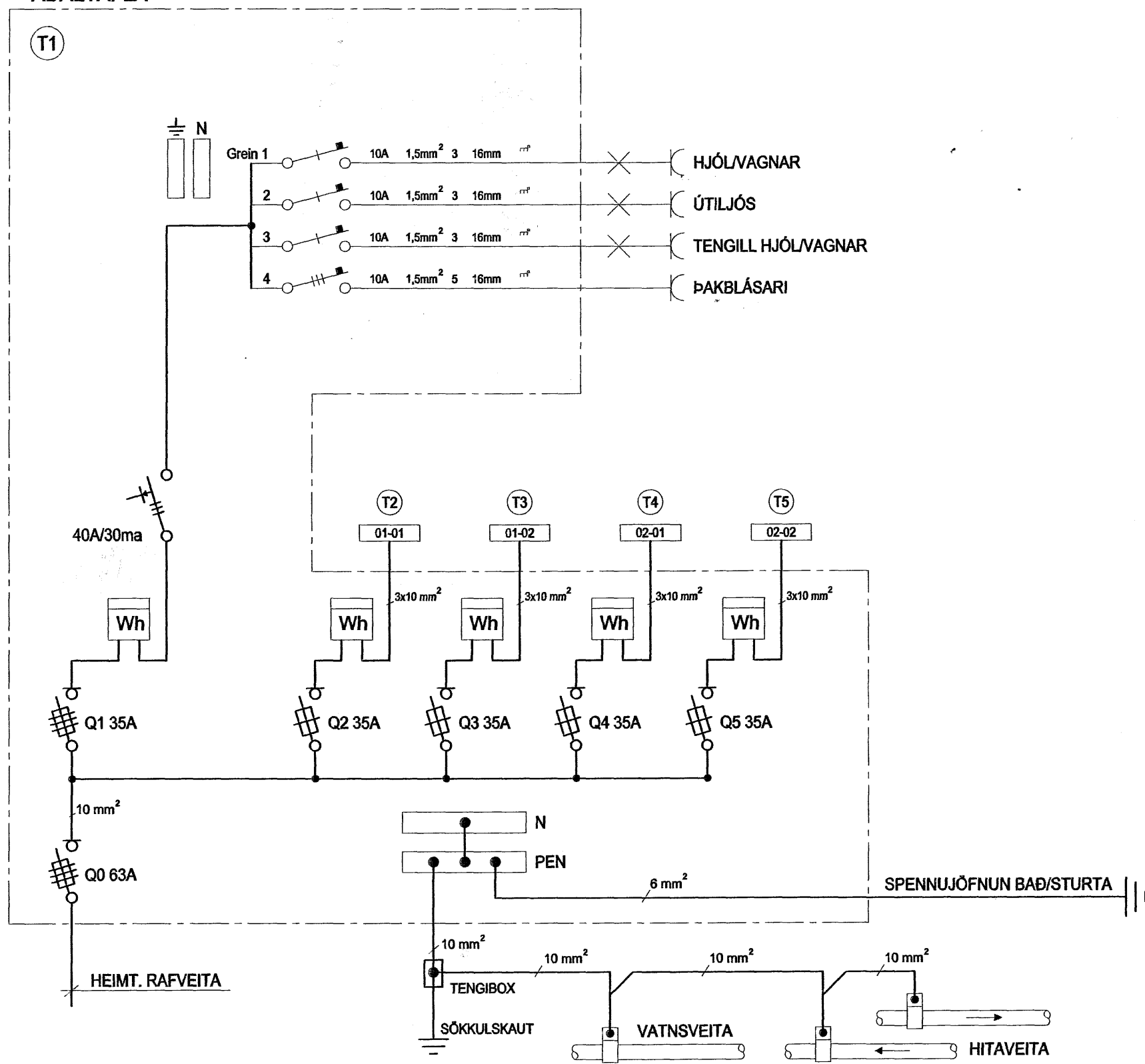
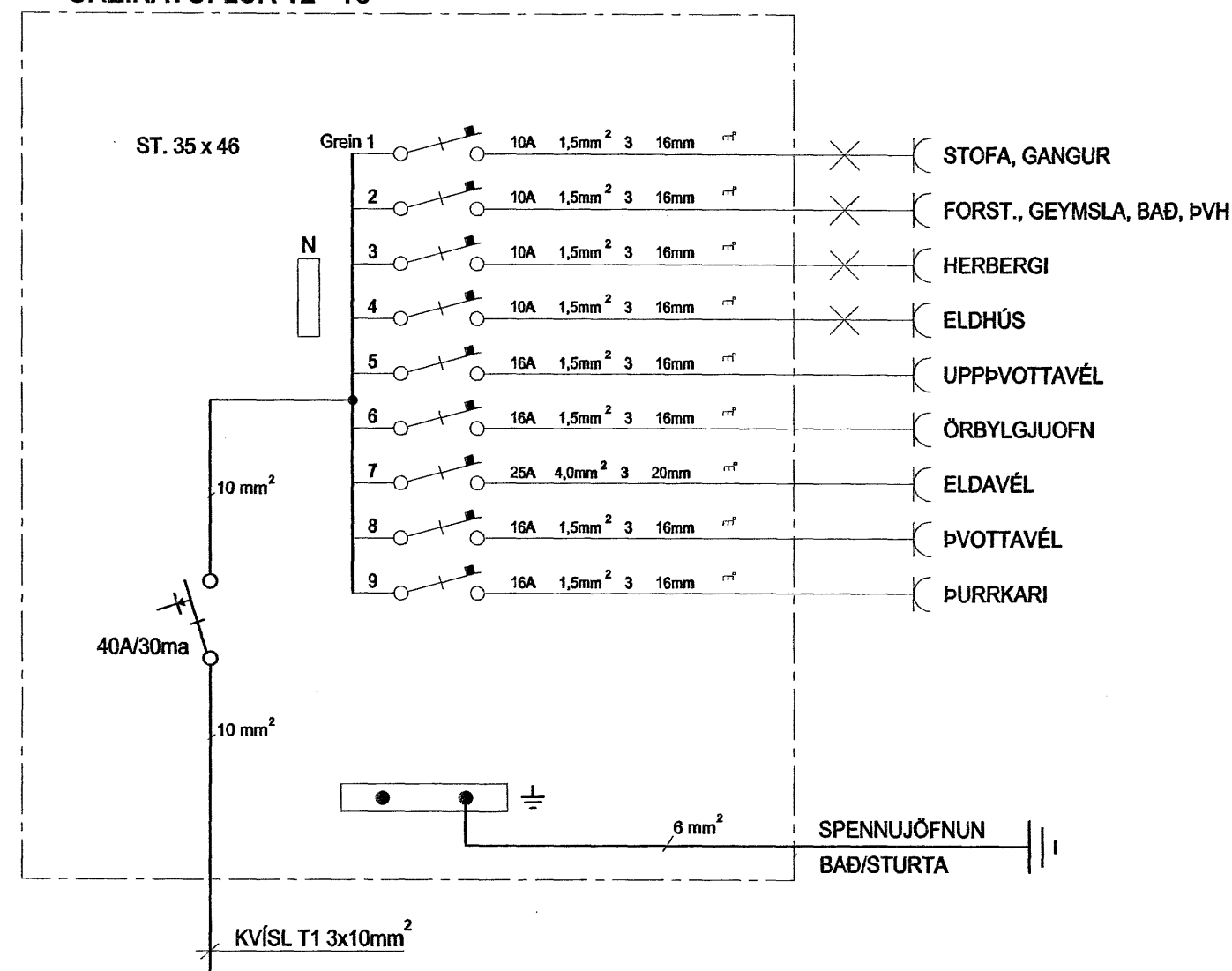


ADALTAFLA



GREINATÓFLUR T2 - T5



Mótt. 5/10 2007  
S. Halldór

mp



HELGI KR. EIRÍKSSON RAFLAGNAHÖNNUN

KT. 110156-2789

SKIPHOLT 37, 108 REYKJAVÍK S.568-8388  
E-MAIL: TEIKN@LUMEX.IS

DAGS.	28.08.2006	SÍÐA NR.	4 AF 5	HANNAD	HKE	VERKEFNI	GLITVELLIR 3
TEIKN. NR.	AR-03	TÖLVUHEITI	GRGLITVELLIR3	TEIKNAD	PHS	RAFLÖGN	HEIMTAUGARTEIKNING
VERKHLUTI		BREYTING A		YFIRFARID	HKE		
MKV.		BREYTING B					