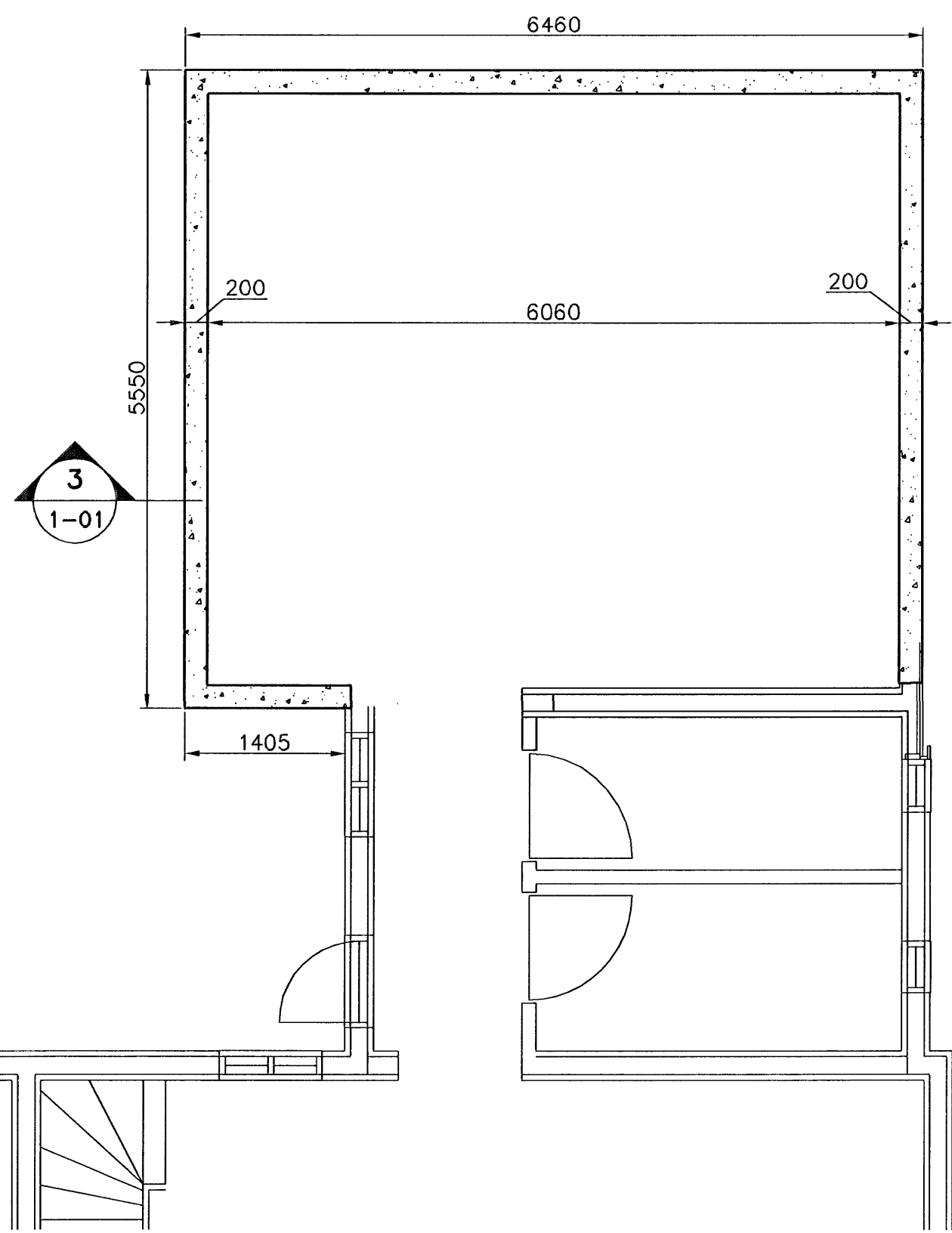
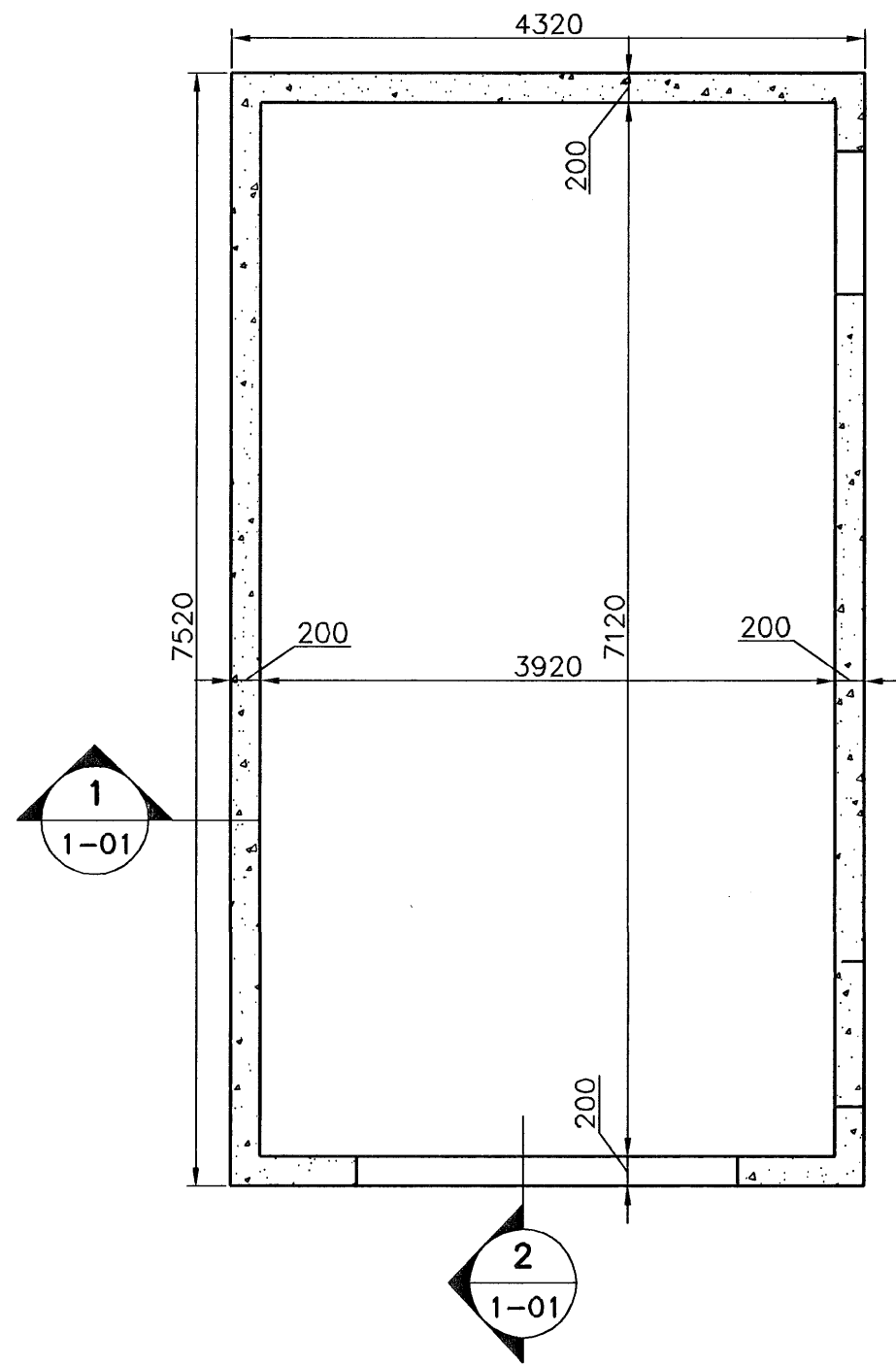


Samþykkt þann
 19 NOV. 2007
 Byggingfulltrúinn í Hafnarfirði
 F.h.Sigurbjartur Halldórsson

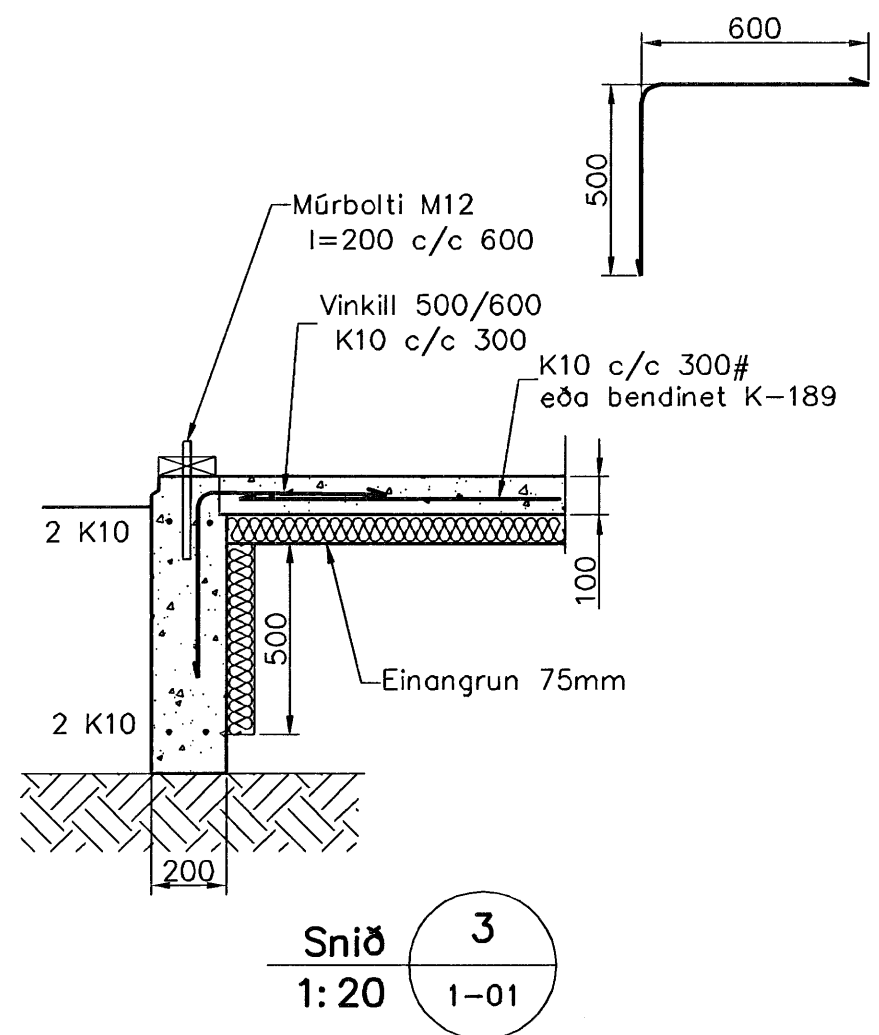
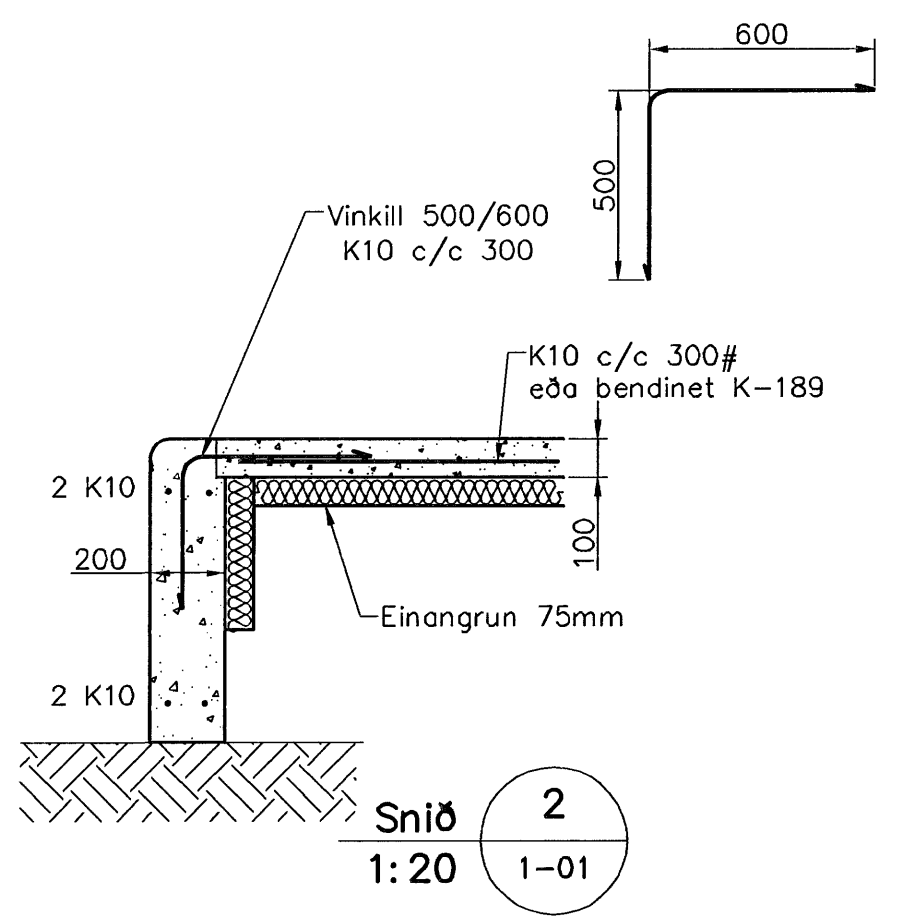
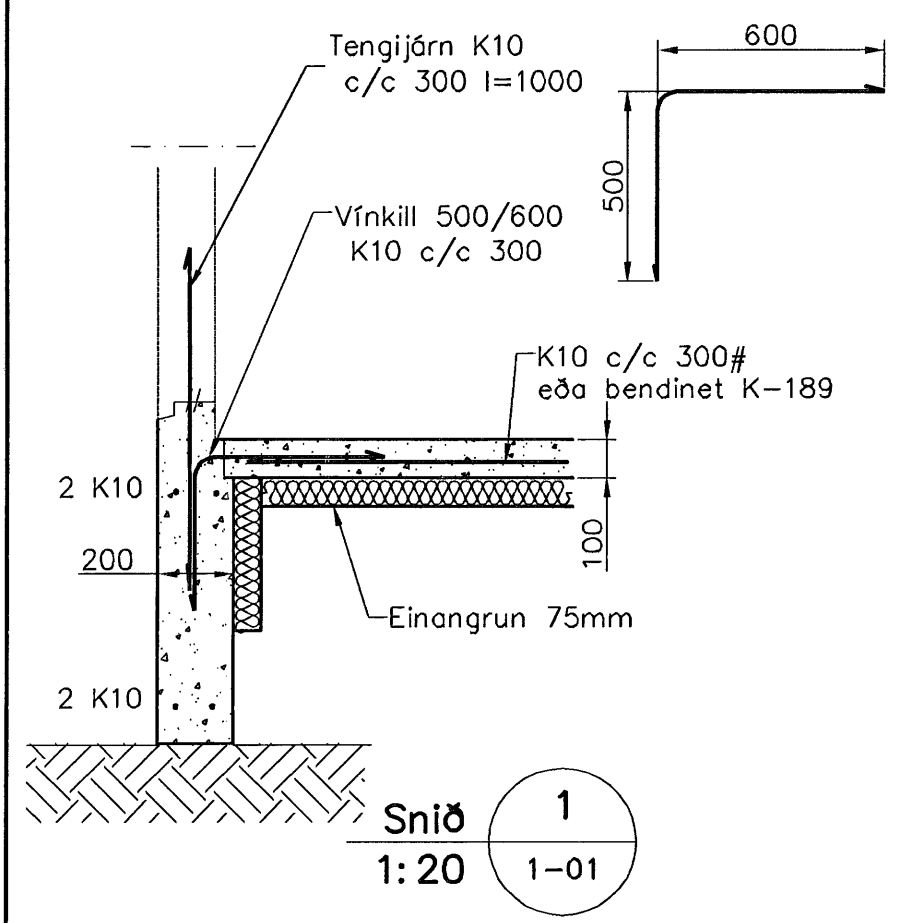


Skýringar

Almennar skýringar sjá blað 00-01
 Undirstöður hvíla á Þjappaðri frostfríri fyllingu.
 Þjöppunarkröfur á fyllingu eru E2 120 og E2/E1 2,5
 Mesta álag á fyllingu er minna en 0,4 MPa
 Fylling inn í sökklá skal vera frostfrí grús. Fyllingu skal Þjappa í 30 sm lögum með amk. 60 kg víbróslæða 3 umferðir hver lag

Steypa
 Brotþölsflokkur: C25/28 samkv. ENV 206 (250)
 Vatnssementstala: skal vera minni en 0,55
 Loftmagn: 5-7%
 Sigmál: 60-80 mm

aðalhönnuður:
 Kári Eiríksson - Arkitekt FAl - kt: 070385-4059



Útgáfa	Breyting	Dagsetning	Hannað
Sveinbjörn Hinriksson Byggingatæknifræðingur Kt. 160851-2529 Brekkugötu 8 Hafnarfirði Sími: 555-4008, 861-9851 Netfang: svennis@internet.is		Staður Lækjargata 5 Hafnarfirði Skýring Viðbygging, Bílgeymsla Undirstöður	
Hannað / Teiknað	Kvarði	Dagsetning	Verknr.
<i>[Signature]</i>	1:50	12.11.07	44-07
			Teikn.nr.
			1-02