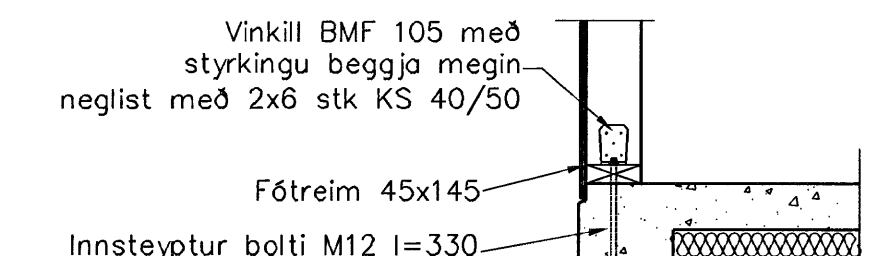
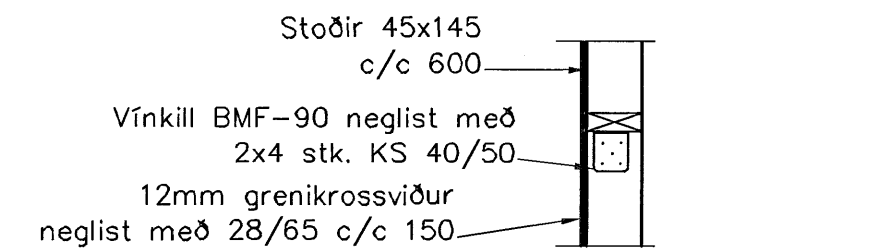
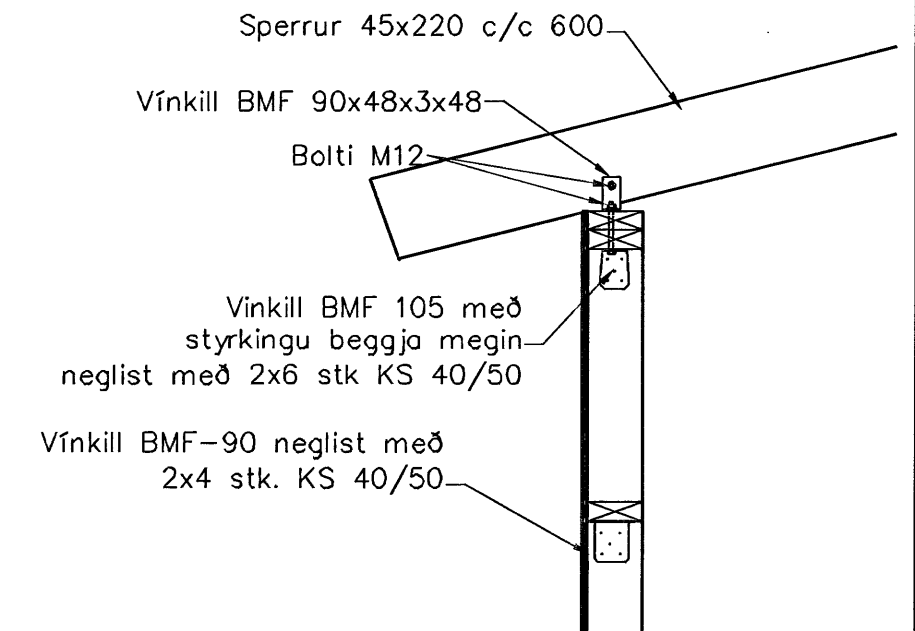
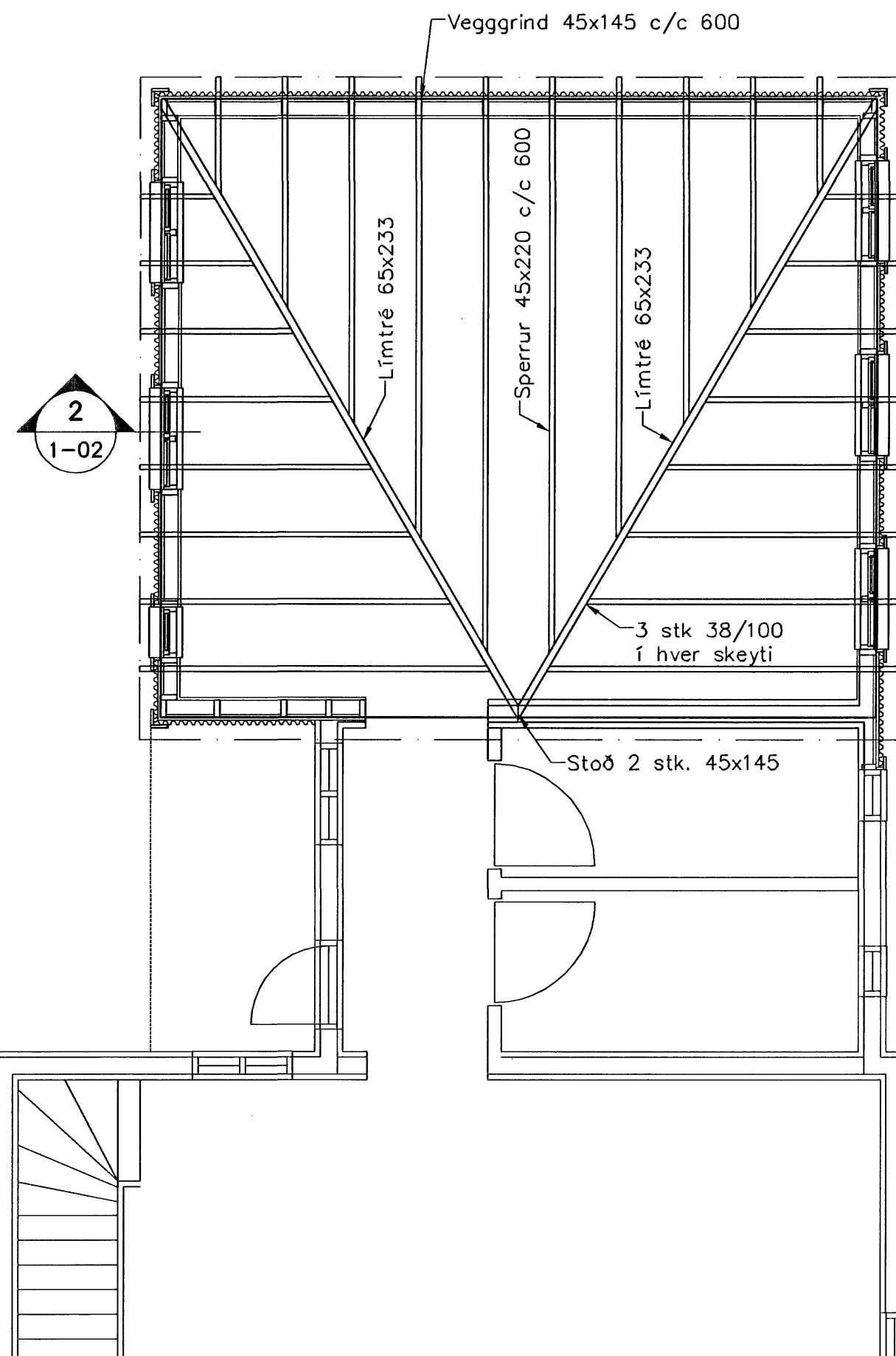
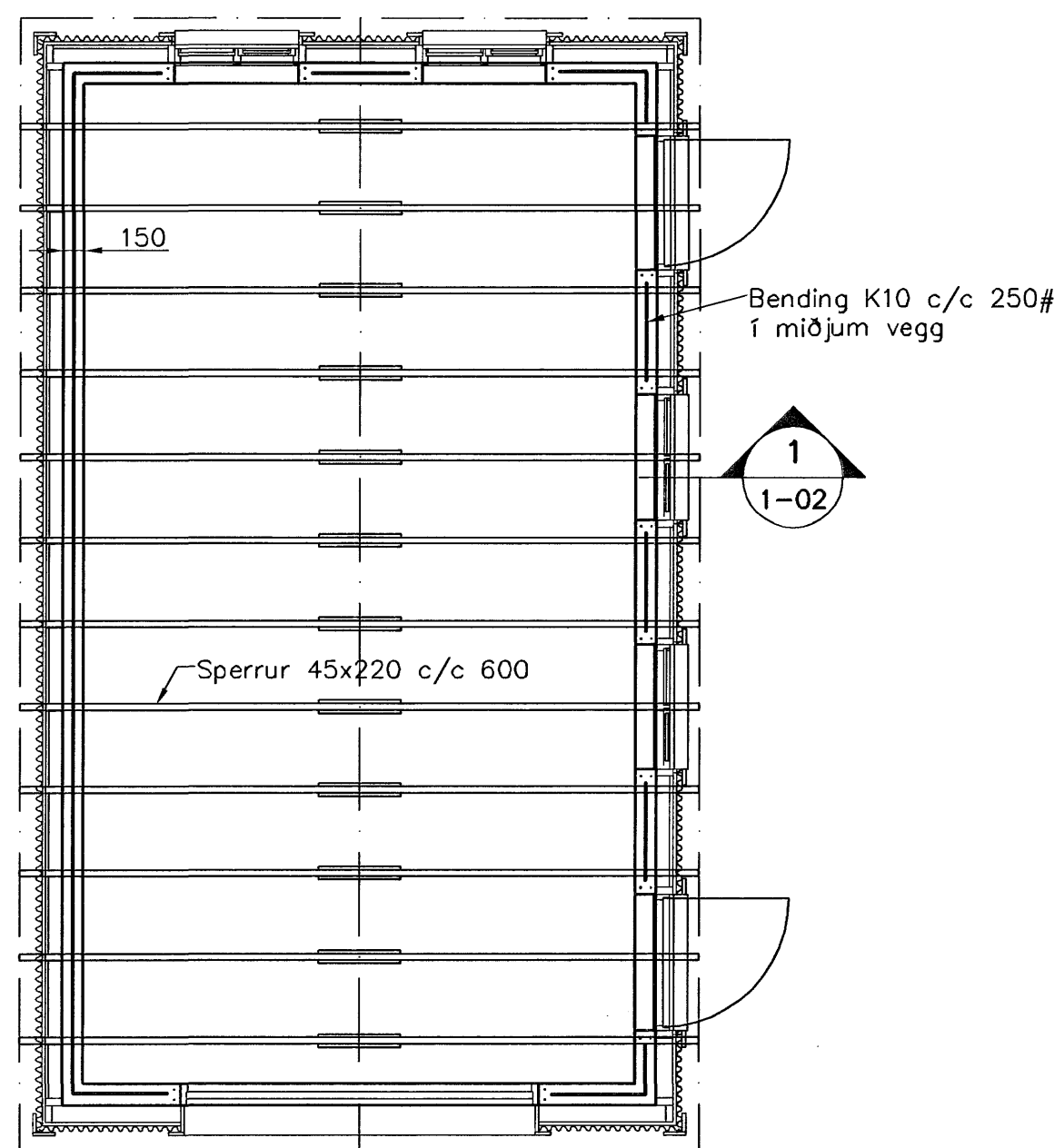


Samþykkt þann

19 NOV. 2007

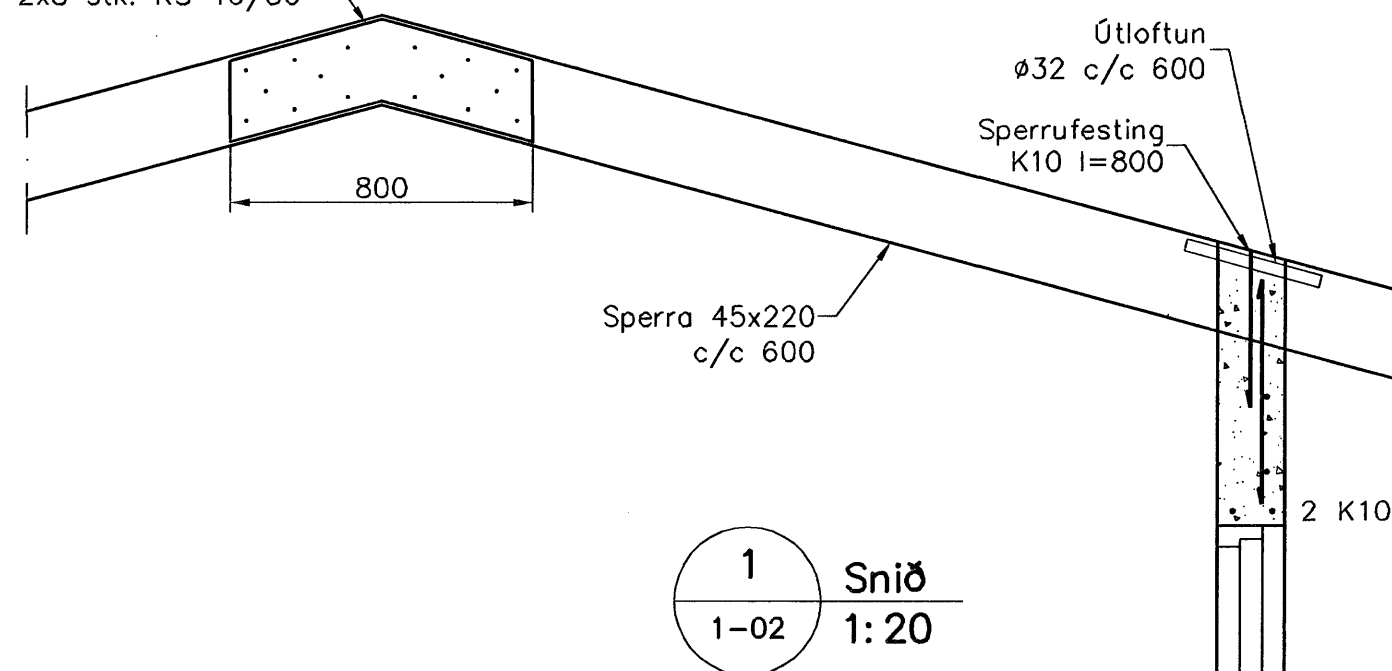
Byggingfulltrúinn í Hafnarfirði  
F.h. Sigurbjartur Halldórsson



Snið 2  
1:20 1-02

aðalhönnuður:  
Kári Eiríksson - Arkitekt FAF - kt: 070365-4059

12 mm krosslaski meggja megin neglist í lírm með 2x8 stk. KS 40/50



Snið 1  
1-02 1:20

### Skýringar

#### Timbur

Allt timbur í burðarvirki skal vera styrkleikaflokkað minnst K18 samkv. ÍST-DS 413 nema annað sé tekið fram á teikningum. Timbur sem leggst að eða í steypu skal fúaverja á viðurkenndan hátt. Leggja skal tjörupappa milli trés og steypu

#### Festingar

Allt stál í festingum skal vera Fe 360 og allir boltar uppfylla styrkleikaflokk 4,6 samkv. DS 412. Undir boltarar sem koma að tré skal setja skinnur sem eru breidd = 3 x þvermál bolta þykkt = 0,3 x þvermál bolta

Útgáfa	Breyting	Dagsetning	Hannað
<b>Sveinbjörn Hinriksson</b> Byggingatæknifræðingur Kt. 160851-2529 Brekkgötu 8 Hafnarfirði Sími: 555-4008, 861-9851 Netfang: svennih@irnet.is		Staður <b>Lækjargata 5 Hafnarfirði</b>	
		Skýring <b>Viðbygging, Bilgeymsla</b> <b>Burðarvirki</b>	
Hannað / Teiknað	Kvarði	Dagsetning	Verknr.
	1:50	12.11.07	44-07
			Teikn.nr. 1-023