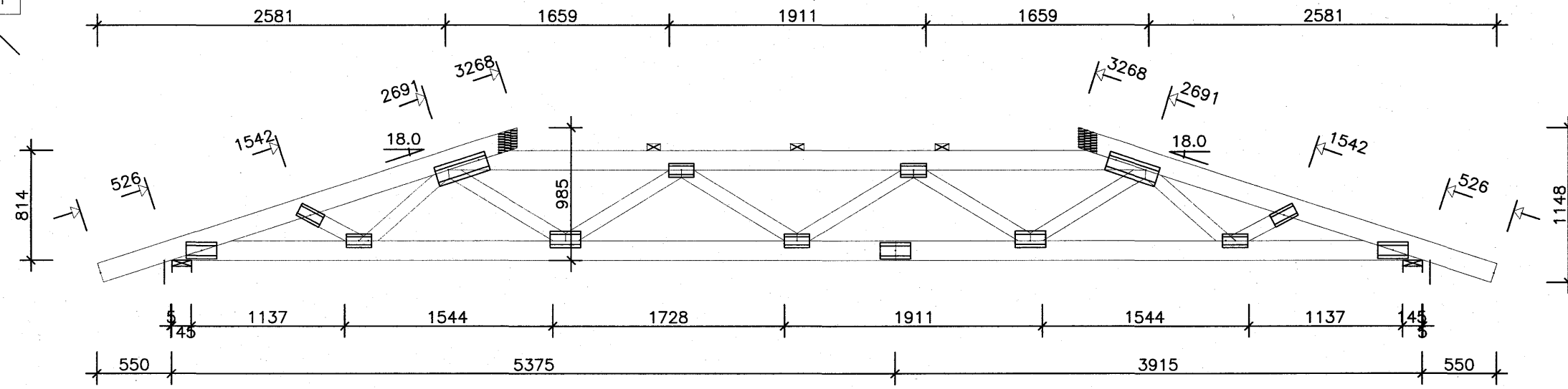
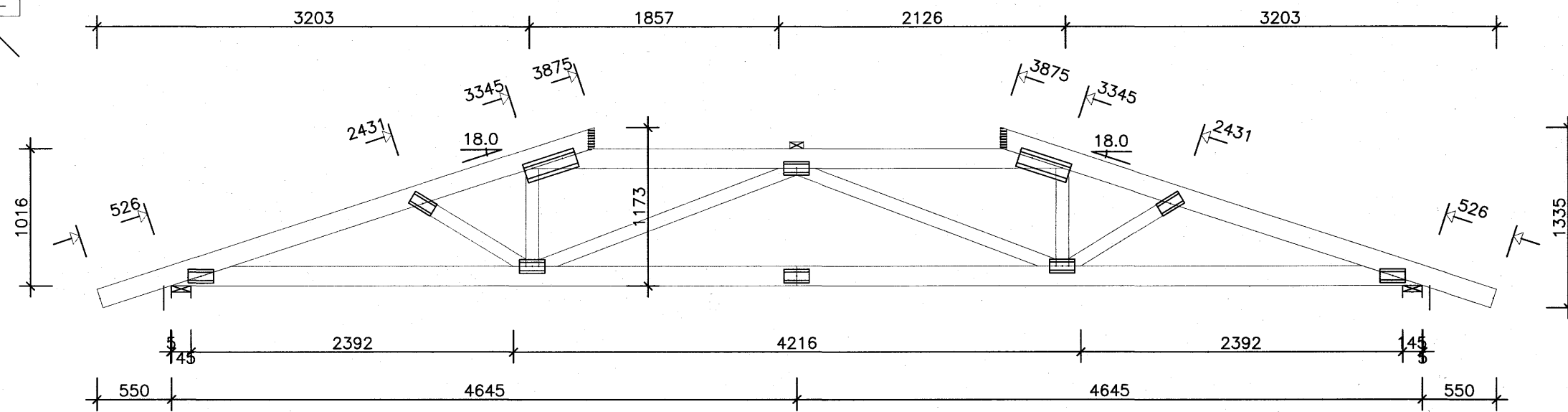


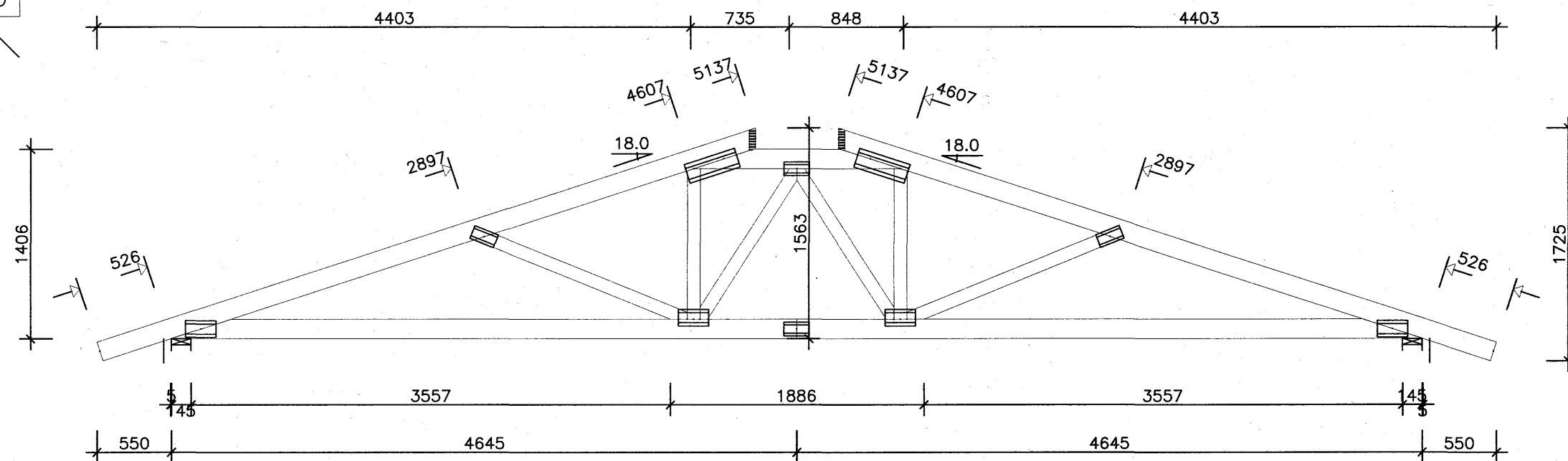
VA1



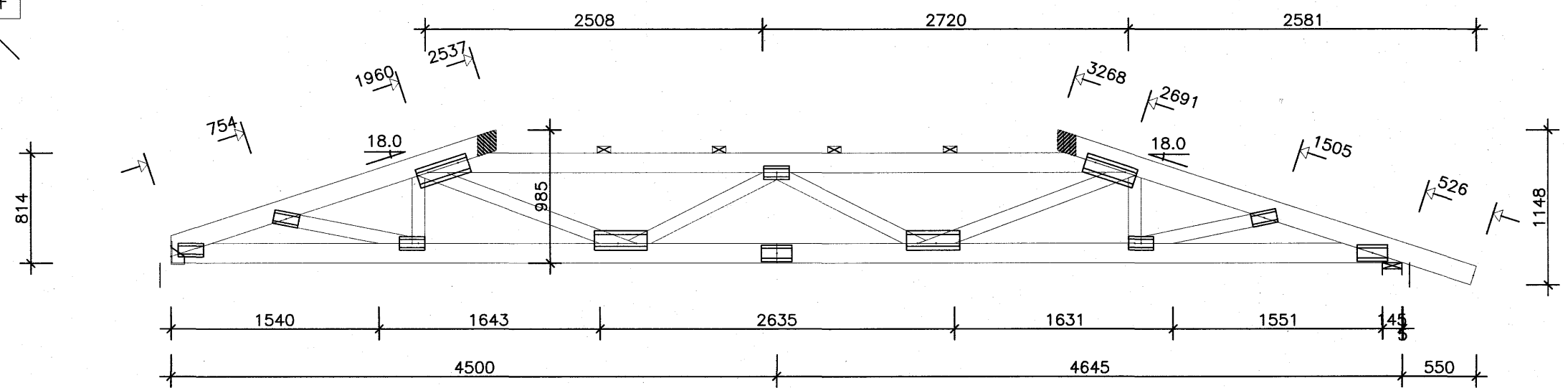
VA2



VA3



VA4



Samþykkt þann  
10 SEPT. 2007  
Byggingulltrúinn í Hafnarfirði  
F.h. Sigurbjartur Halldórsson

*Handwritten signature*

		VERKFRÆÐISTOFA ÁRBORGAR ehf AUSTURVEGI 69 800 SELFOSSI Sími 480 4900 FAX 480 4901 www.verkarborg.is verkarborg@verkarborg.is
		AUSTURVEGI 69 800 SELFOSSI Sími 482 3850 FAX 482 3851 NETFANG sghus@sghus.is VEFFANG www.sghus.is
<b>DREKAVELLIR4-1</b>		
BURDARVIRKI:	MKV:	
SPERRUR	MKV: 1:40	
MKV:		
HANNAÐ:	T. ELLERT TÓMASSON	TEKNAÐ: T. ELLERT TÓMASSON
VERKNÚMÉR:	6077	SKRÁRNAMN: 6077-sp.-U2-dwg
DAGSETNING:	22.05.2007	TEKNING NÚMÉR:
		215

201170-3979