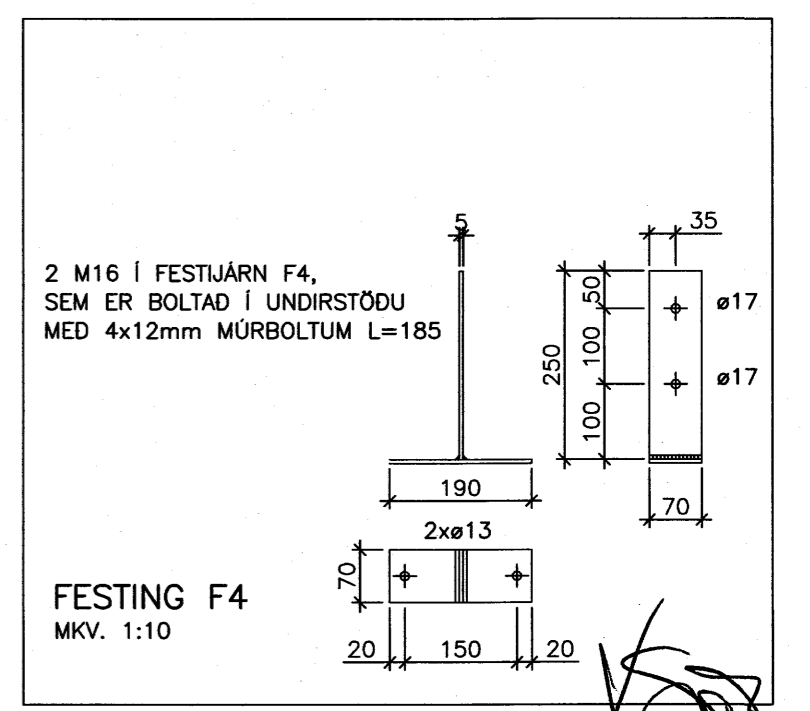
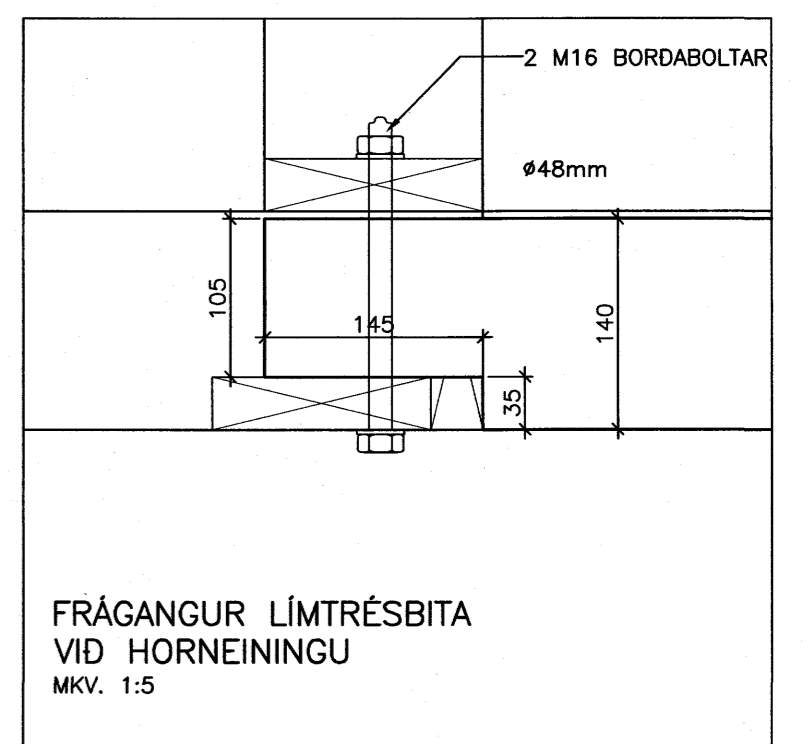


**Samþykkt þann**  
**10 SEPT. 2007**  
Byggingfultrúinn í Hafnarfirði  
F.h.Sigurbjartur Halldórsson



**VERKFRÆÐISTOFA ÁRBORGAR ehf**  
AUSTURVEGI 69 800 SELFOSSI  
SÍMI 480 4900 FAX 480 4901  
www.verkarborg.is verkarborg@verkarborg.is

**SGHUS**  
AUSTURVEGI 69 800 SELFOSSI  
SÍMI 482 3850 FAX 482 3851  
NETFANG sghus@sghus.is  
VEFFANG www.sghus.is

**DREKAPELLIR 41 Hafnarfirði**

BURDARVIRKI: MKV: \_\_\_\_\_  
ELDVARNARVEGGIR, SNID, FESTINGAR MKV: 1:20/1:5  
FRÁGANGUR Á LÍMTRÉ MKV: 1:20/1:10  
HANNAÐ: T.ELLERT TÓMASSON TEIKNAD: LAURA APARISI  
VERKUNUMÉR: 6077 SKRÁRVARNAFN: 6077\_sp.-U2-dwg  
DAGSETNING: 21.12.2006 SAMÞYKKT: *[Signature]* TEIKNING NÚMÉR: 230  
201170-3979