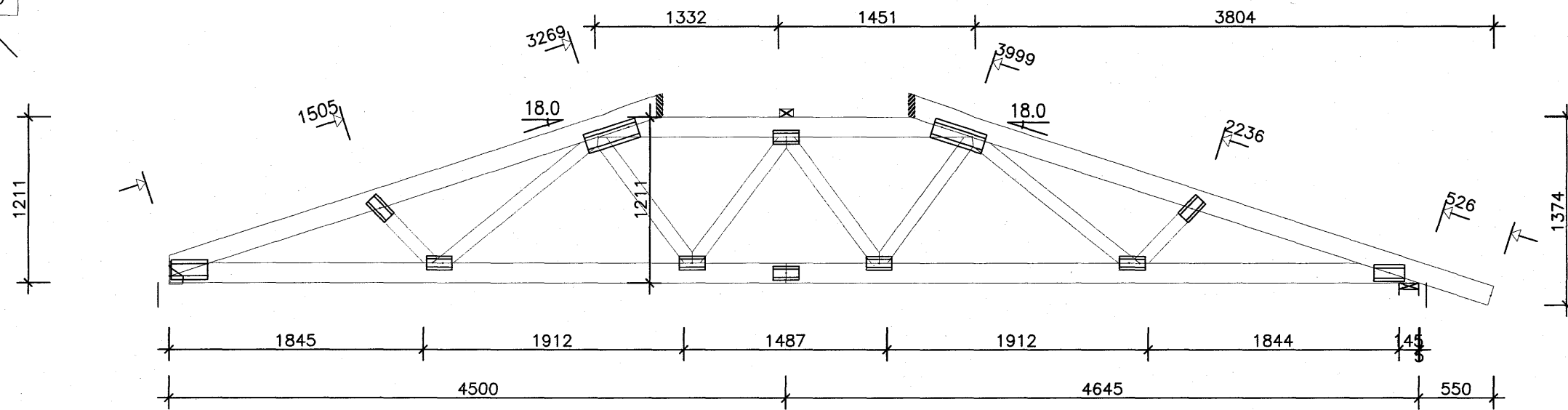
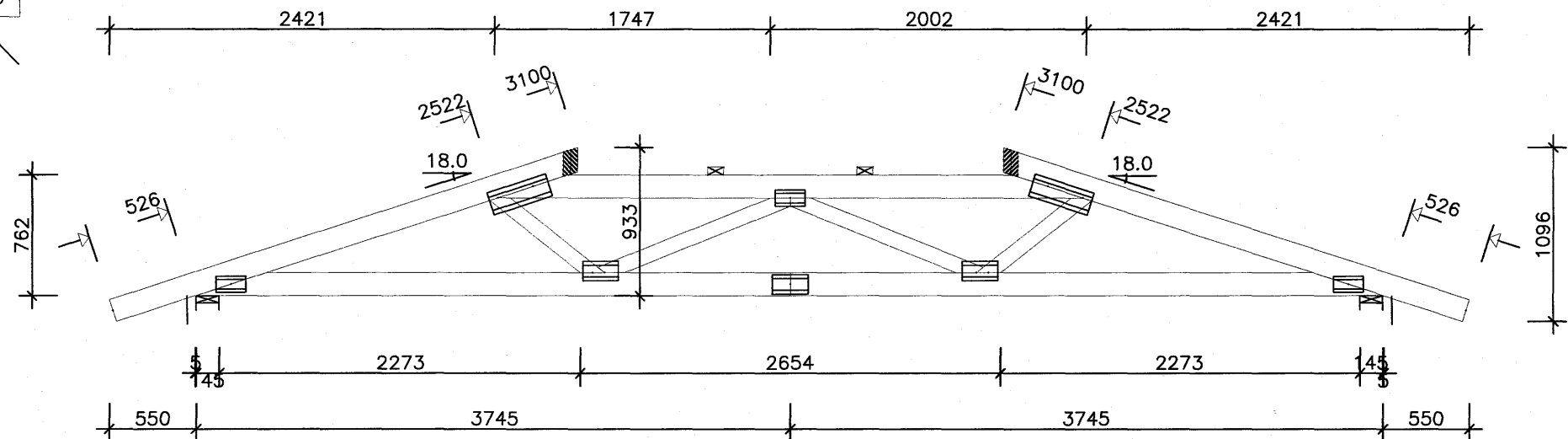


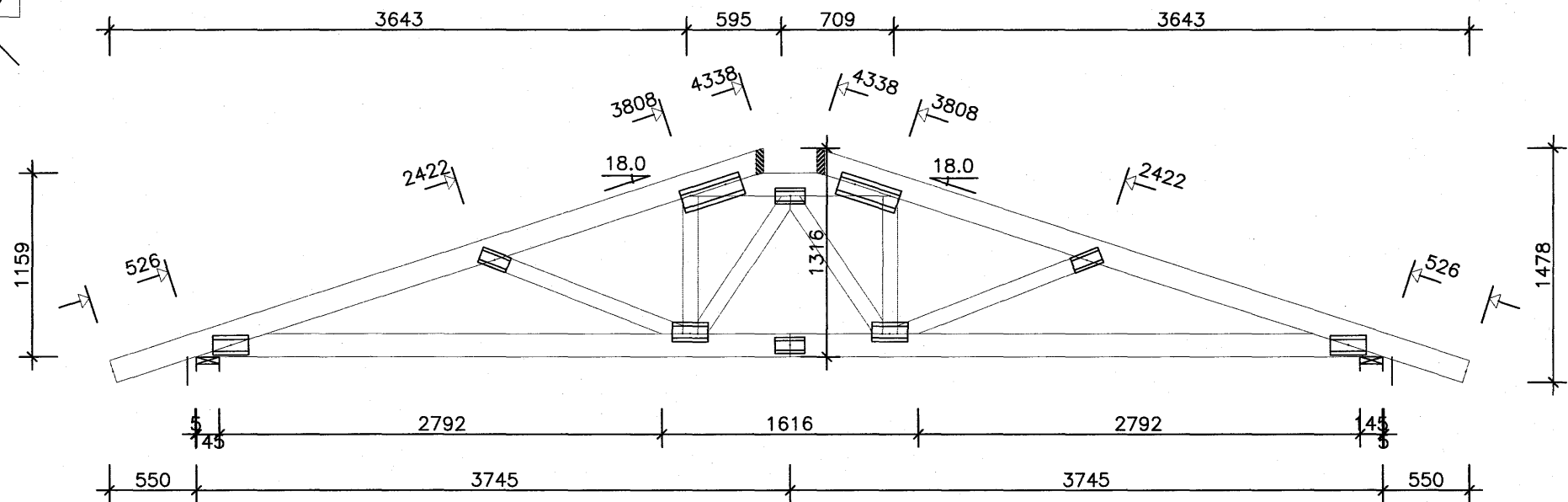
VA6



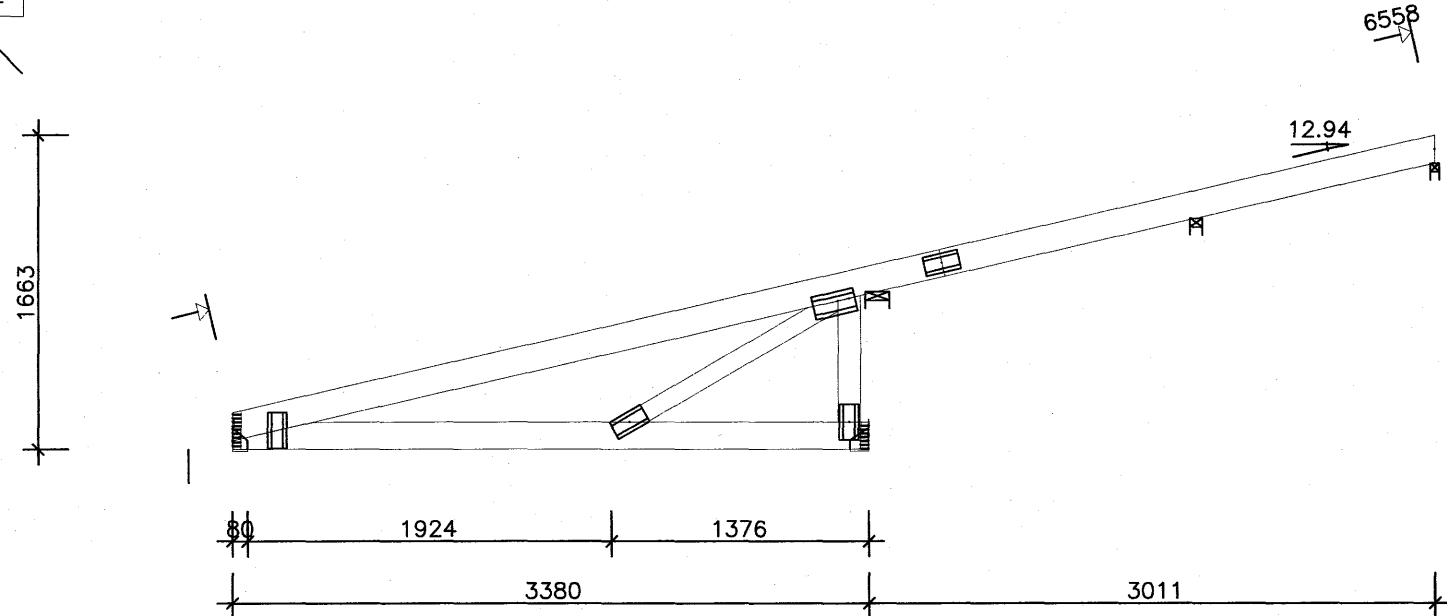
VA8



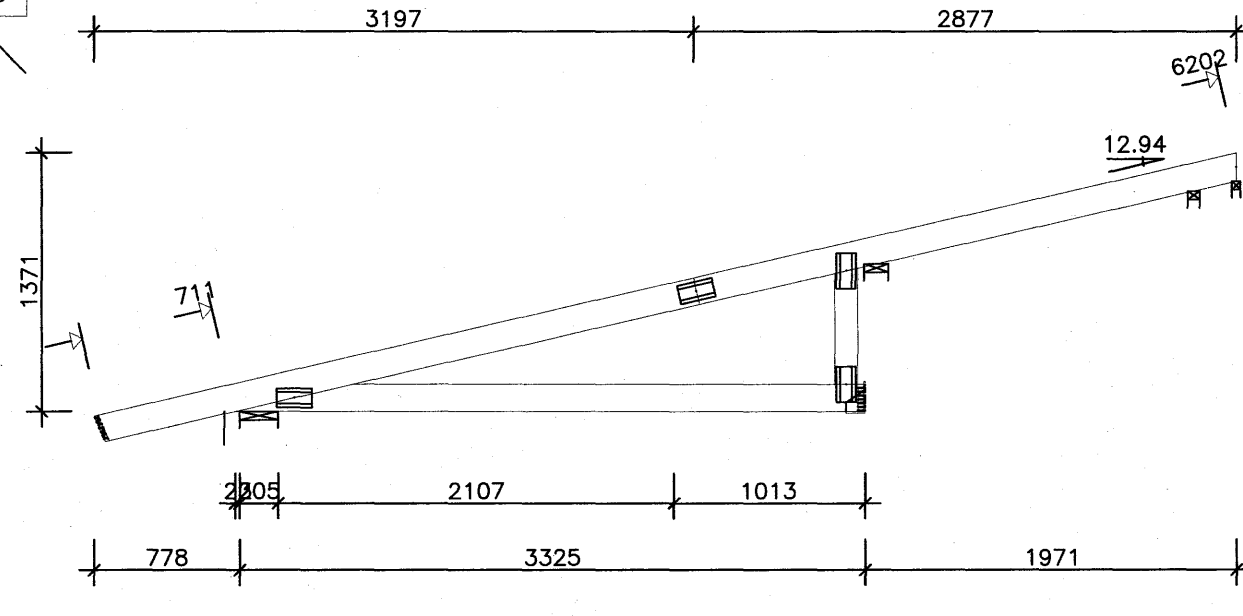
VA9



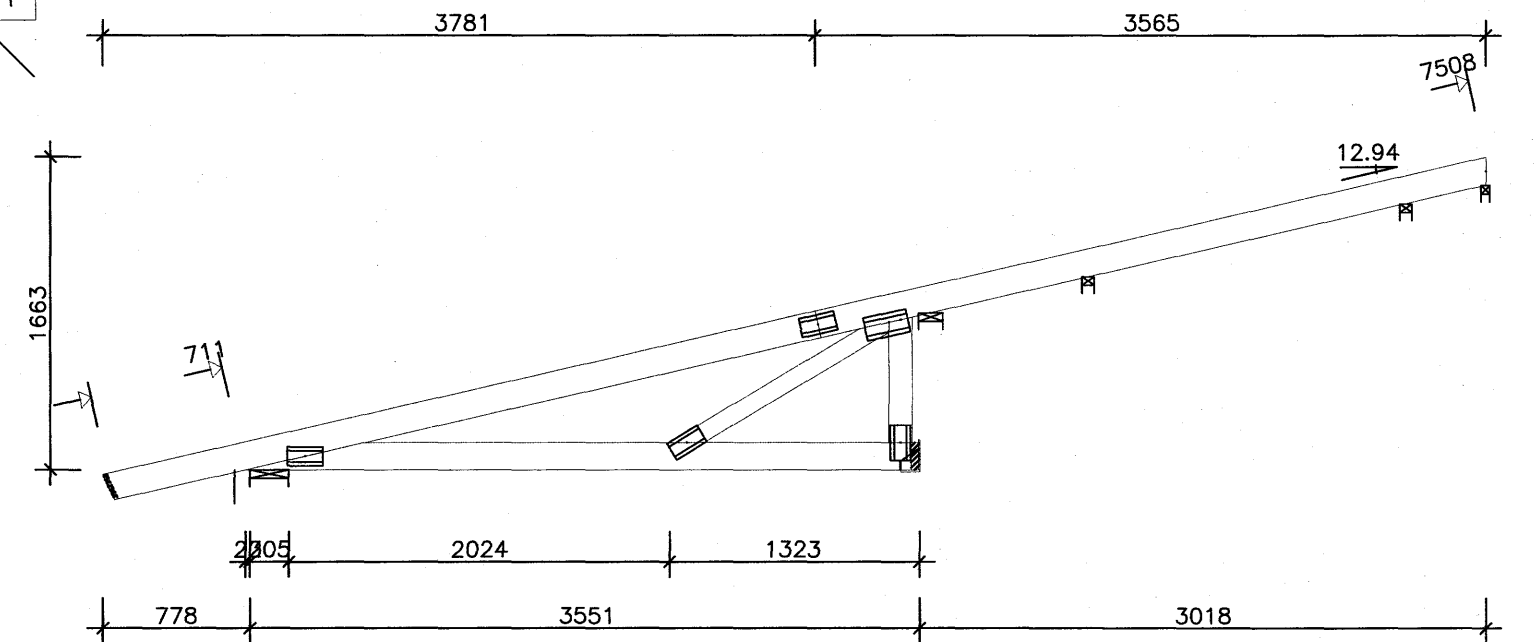
KV2



KV3



KV1



Samþykkt þann
10 SEPT. 2007
 Byggingfultrúinn í Hafnarfirði
 F.h.Sigurbjartur Halldórsson

Samþykkt þann
10 SEPT. 2007
 Byggingfultrúinn í Hafnarfirði
 F.h.Sigurbjartur Halldórsson

		VERKFRÆÐISTOFA ÁRBORGAR ehf AUSTURVEGI 69 800 SELFOSSI SÍMI 480 4900 FAX 480 4801 www.vefkarborg.is vefkarborg@vefkarborg.is
		AUSTURVEGI 69 800 SELFOSSI SÍMI 482 3850 FAX 482 3851 NETFANG sghus@sghus.is VEFANG www.sghus.is
DREKAVELLIR 41		
BURDARVIRKI:		MKV:
SPERRUR		MKV: 1:40
HANNAÐ: T.ELLERT TÓMASSON TEIKNÐ: T.ELLERT TÓMASSON		
VERK NÚMÉR: 6077	SKRÁRNAMN: 6077-sp.-U2-dwg	
DAGSETNING: 22.05.2007	SAMÞYKKT:	TEIKNING NÚMÉR: 216
201170-3979		