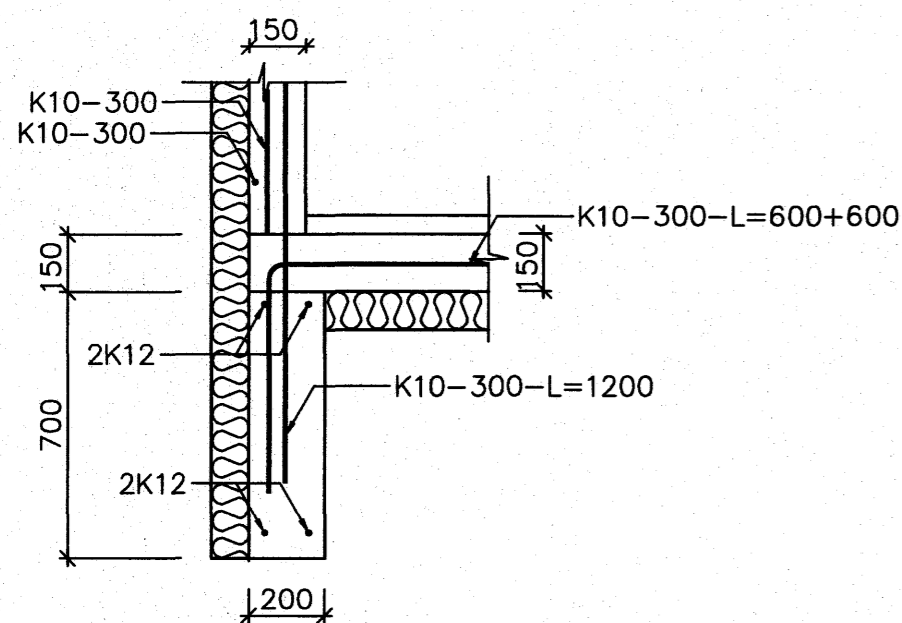
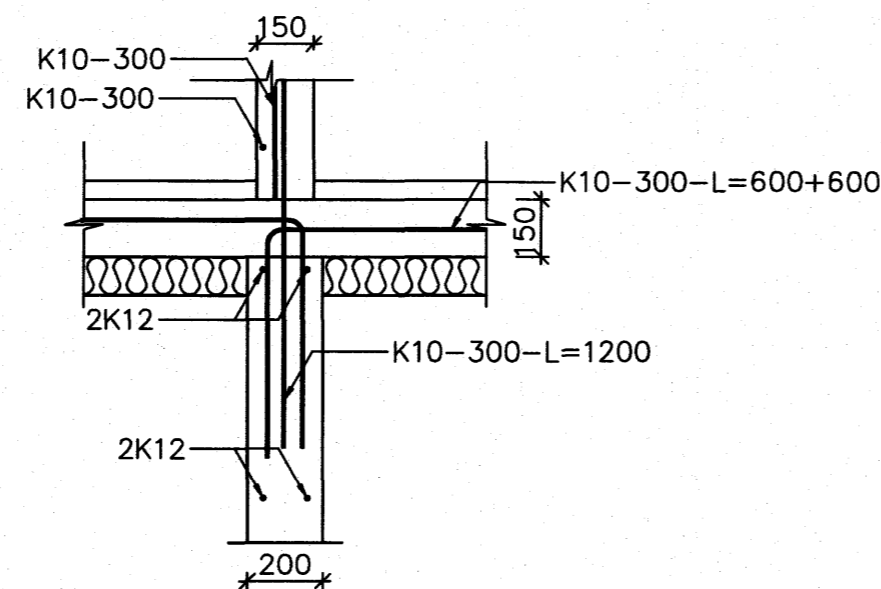


Samþykkt þann
07 SEPT. 2007

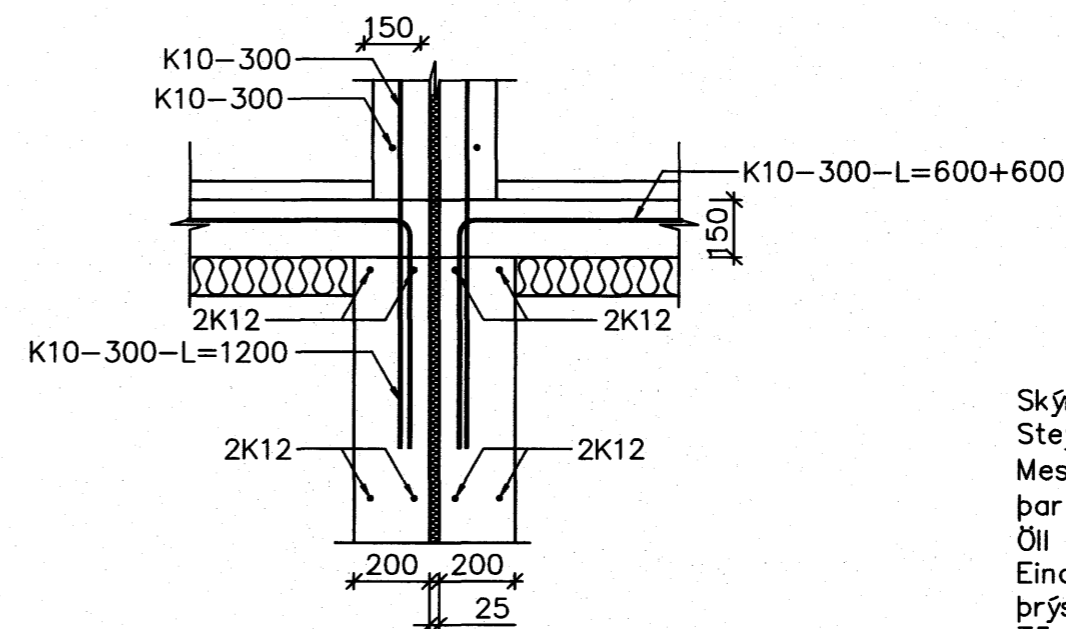
Byggingulltrúinn í Hafnarfirði
F.h.Sigurbjartur Halldórsson



Snið A
1:20



Snið B
1:20



Snið C
1:20

Skýringar.
Steypuþæði skulu vera C-25 og stálgæði S-500
Mesta álag á grunn er 100t/m² eða 1MN/m²
Þar sem um er að ræða klöpp eða harða mðhelli.
Öll lengdarmál eru í mm. Hæðarkvötur eru í m.
Einangra skal undir botnplötu með 100mm
brýstipólinni einangrun, heimilt er að einangra með
75mm einangrun undir plötu og 25mm undir ílög.
Einangra skal sökkla að utanverðu með 100mm
vatnspólinni einangrun, 70cm niður undir jarðvegysfirborð.
Athygli skal vakin á nauðsyn þess að fyllt sé
nokkuð jafnt utan og innan við sökkulveggi.
Þess skal vandlega gætt að efni sem notuð eru
í steypu valdi ekki frost- eða alkalisKemmdum.
Í öllum atriðum skal farið eftir ísl. byggingareglugerðum.
Gengið er út frá því að öll göt í sökkul vegna
lagna séu af stærðinni 400x400mm.
□ Táknar gat í gegnum sökkulvegg 400x400
Kassi 300x300mm skal settur í kringum alla stúta
sem koma upp úr plötu þar sem gólfniðurfall
er með gegnumstreymi skal kassinn vera 300x600mm.
Ef hæð sökkla fer yfir 1300mm frá efribrún á plötu
skal binda lóðrétt og lárétt járn með K10-300.
Að auki skulu 2K12 vera ofan og neðan.
Skeytilengd járna skal minnst vera 600mm.
Jarðskautsklemmur skulu vera á neðri K12 járnunum.
2K12 skulu vera hvoru megin við hurðar og
op þar sem veggir koma ofan á sökkla.

Samþykkt þann
07 SEPT. 2007

Byggingulltrúinn í Hafnarfirði
F.h.Sigurbjartur Halldórsson

Haukur Margeirsson byggingarverkfræðingur
Verkfræðistofa - Suðurlandsbraut 8 - 108 Reykjavík
Sími 562 2234 - GSM 699 8260 - Fax 552 3090
kt. 070249 3919 - netfang: haukurm@simnet.is

Haukur Margeirsson

VERKHEITI	HNOÐRAVELLIR 46-50, HAFNARFJÖRDUR		
HEITI TEIKN.	SÖKKLAR SNIÐ		
HANNAD	HM	DAGS.	ÁGÚST, 2007
TEIKNAD	ÞM	VERKNR.	070705
		KVARDI	1:20
		TEIKN. NR.	204