

Steypustyrktarstál

Steypustyrktarstál merkt K (t.d. K10) er kambstál B500C í samræmi við NS3576-3

Tákn

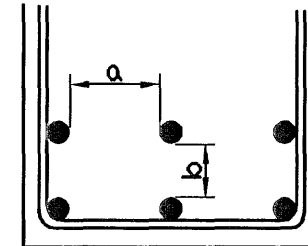
- Bendistál staðsett í nærbrún veggjar eða plötu
- - - Bendistál staðsett í fjarbrún veggjar eða plötu
- K20c/c200-6000 Bendistál $d=20$ mm, lengd 6000 mm millibil 200 mm yfir merkt svæði
- K10c/c200 Lykkjur, $d=10$ mm, millibil 200 mm
- Bendistál beygjt með skeytilengd inn í aðliggjandi vegg eða plötu

Steypuhúla bendistáls

Steypa að jarðvegi: 50 mm
Steypa utanhús: 30 mm
Steypa innanhús: 20 mm

Minnsta fjarlægð milli bendistáls

| | | | | | |
|-------------------------------|----|----|----|----|----|
| Þvermál stangar d (mm) | 12 | 16 | 20 | 25 | 32 |
| Minnsta lóðrétt bil, b (mm) | 32 | 32 | 32 | 32 | 32 |
| Minnsta lárétt bil, a (mm) | 42 | 42 | 42 | 50 | 64 |

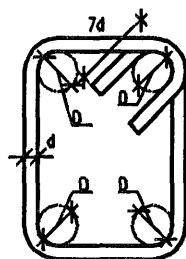


Skeytilengd bendistáls

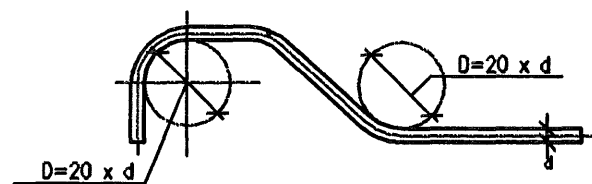
| | | | | | | |
|--------------------------|-----|-----|-----|-----|------|------|
| Þvermál stangar d (mm) | 8 | 10 | 12 | 16 | 20 | 25 |
| Lágmarksskeytilengd (mm) | 400 | 500 | 600 | 810 | 1010 | 1260 |

Beyging bendistáls

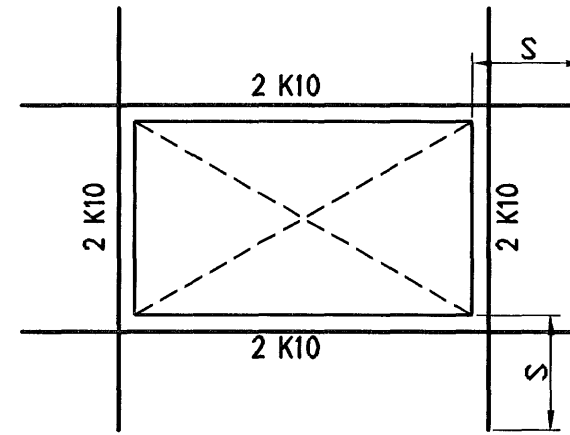
Bendistál skal ekki beygja krappar en fram kemur í eftirfarandi
Fyrir lykkjur gildir eftirfarandi. $D = 5 \times d$
 $d \leq 16$



Beyging höfuðbendingar: $D = 20 \times d$

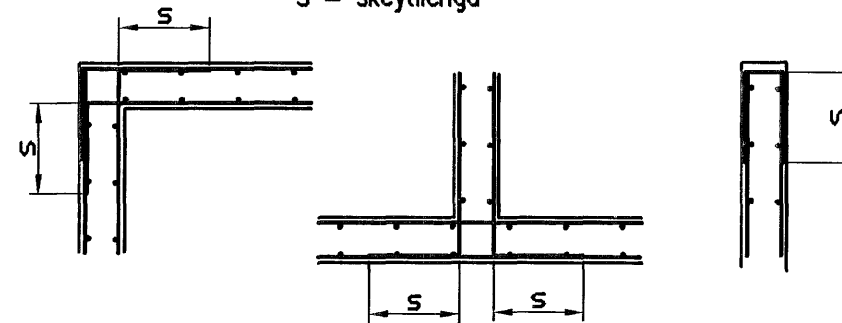


Bending við op í vegg



Bending á hornum

$S =$ skeytilengd



Steinsteypa

Við framleiðslu á steypu gildir: EN 206: 2000 og Byggingarreglugerð nr. 441/1998

Við niðurlögn á steypu gildir: ÍST-10, ÍST-14 og FS ENV 13670-1:2000

Steypuflokkar

Útveggjasteypa
Brotþölsflokkur: C25/28 samkv.ENV 206 (S200)
Sementsmagn: a.m.k. 300 kg/m³
Vatnssementstala: skal vera minni en 0,50
Loftmagn: 5-7%
Sigmál: 60-80 mm

Sökkjar og botnplata

Brotþölsflokkur: C25/28 samkv.ENV 206 (S250)
Vatnssementstala: skal vera minni en 0,50
Loftmagn: 5-7%
Sigmál: 60-80 mm

Trévirki

Timbur

Allt timbur í burðarvirki skal vera styrkleikaflokkað minnst K18 samkv. ÍST-DS 413 nema annað sé tekið fram á teikningum. Timbur sem leggst að eða í steypu skal fúaverja á viðurkenndan hátt. Leggja skal tjörupappa milli trés og steypu

Límtré

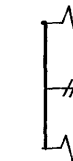
Límtré í burðarvirki skal vera styrkleikaflokkað minnst L40 samkv. ÍST-DS 413

Festingar

Allar stálfestingar, boltar og skrúfur skulu vera heitgalvanhúðað

Almennar skýringar

- 5,00 Hæðarkötur eru í metrum
- 5,00 Merkir kóta 5,00 m á sniði
- 200 Merkir kóta 5,00 m á grunnmynd
- Öll mál eru í millimetrum
- 200 Merkir þykkt á vegg eða plötu 200 mm
- Snið nr.12
- Staðsetning á sniði
- Snið sýnt á teikningu nr. 105



Merkir steypuskil

Álagsforsendur

Snjóálag grunnildi = 1,0 kN/m²
Vindálag grunnildi = 1,4 kN/m²
Notaðlag plötur = 1,5 kN/m²
Léttir millivegir = 1,0 kN/m²

Samþykkt þann
04 OKT. 2007
Byggingfulltrúinn í Hafnarfirði
F.h. Sigurbjartur Halldórsson

Stálvirki

Stál

Allt stál í burðarvirki skal vera Fe 360 samkv. ÍST- DS 412 nema annað sé tekið fram á teikningum. Allt stál innanhús skal grunna með ryðvarnamálingu. Allt stál utanhús skal heitgalvanhúðað.

Festingar

Allt stál í festingum skal vera Fe 360 og allir boltar uppfylla styrkleikaflokk 4,6 samkv. DS 412. Undir boltarar sem koma að tré skal setja skinnur sem eru 3 x þvermál bolta

Grundun

Undirstöður hvíla á þjappaðri frostfríri fyllingu. Þjoppunarkröfur á fyllingu eru E2 > 120 og E2/E1 2,5. Mesta álag á fyllingu er minna en 0,4 MPa

Fylling inn í sökkla skal vera frostfrí grús. Fyllingu skal þjappa í 30 sm lögum með amk. 60 kg víbróslæða 3 umferðir hver lag

Tark
Yfirfarina og samræmdur úppráttur, sbr. gr. 17.3 og 19.2 í byggingarreglugerð

| | | | |
|---|-----------------------|--|--------------------|
| Útgáfa | Breyting | Dagsetning | Hannað |
| | | | |
| Sveinbjörn Hinriksson Byggingatæknifræðingur Kt. 160851-2529 Brekkgötu 8 Hafnarfirði Sími: 555-4008, 861-9851 Netfang: svennih@internet.is | | Staður Furuás 12 og 14 Hafnarfirði | |
| | | Skýring Skýringar fyrir burðarvirki | |
| Hannað / Teiknað | Dagsetning 1.10.07 | Verknr. 34-07 | Teikn.nr. 00-01 |